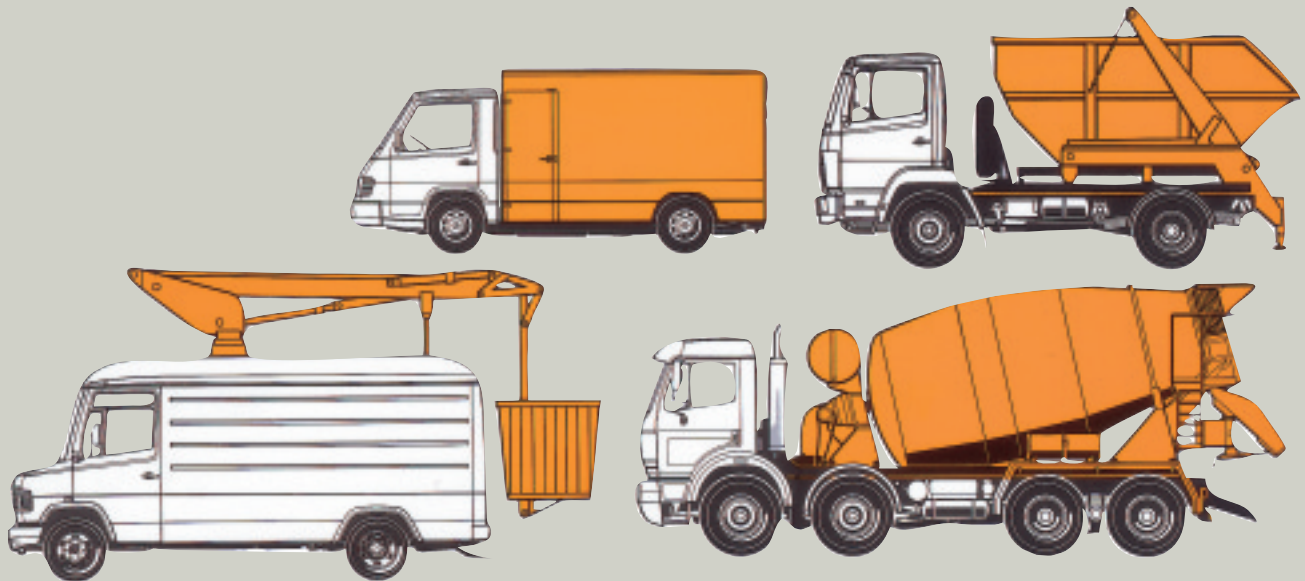




Mercedes-Benz

Aufbaurichtlinien





Mercedes-Benz

Aufbaurichtlinien

Transporter

MB 100 D, T2

Lkw

LK, MK, SK

Hinweise zur Fahrzeugsicherheit

Wir empfehlen Ihnen:

- Nur Mercedes-Benz Originalteile und ausdrücklich von Mercedes-Benz für den jeweiligen Fahrzeugtyp freigegebene Umbau- und Zubehörteile verwenden.
In einer besonderen Prüfung wurden Sicherheit, Zuverlässigkeit und Eignung dieser Teile festgestellt.

Für Zuverlässigkeit, Sicherheit und Eignung können wir dann nicht einstehen:

- Wenn Originalteile oder freigegebene Umbau- und Zubehörteile gegen andere Teile ausgetauscht oder sonstige Änderungen am Fahrzeug vorgenommen werden.
- Wenn Aufbauten nicht nach den gültigen Mercedes-Benz Aufbaurichtlinien gefertigt und angebracht werden oder bei Abweichungen die Zustimmung von Mercedes-Benz nicht eingeholt wird.

Abnahmen durch öffentliche Prüfstellen oder behördliche Genehmigungen schließen Sicherheitsrisiken nicht aus.

Weitere Informationen erteilt jede Mercedes-Benz Service-Station.

Printed in Germany

Änderungen vorbehalten (s.e.e.o.).

Nachdruck, Übersetzung und Vervielfältigung, auch auszugsweise, ist ohne schriftliche Genehmigung nicht erlaubt.

EL/ZA VSE 12.95.40 K

Gedruckt auf chlorfrei gebleichtem Papier.

Diese Richtlinien dienen als Anweisung zur Herstellung und Montage von Fremdaufbauten, zum Ausbau von Kastenwagen und An- und Einbau von Aggregaten.

Sie gelten sinngemäß auch für ältere Fahrzeuge an denen nachträglich Änderungen vorgenommen werden.

Zur Erhaltung der Betriebs- und Verkehrssicherheit der Fahrgestelle und von Garantieansprüchen, die aufgeführten Hinweise genau beachten. Werden die Vorschriften nicht eingehalten, übernimmt die Mercedes-Benz AG keine Haftung.

Abbildungen und Schemazeichnungen sind Beispiele und dienen zur Erläuterung der Texte und Tabellen.

Hinweise auf Vorschriften, Normen, Richtlinien usw. sind in Stichworten angegeben und dienen nur zur Information.

Mercedes-Benz Aktiengesellschaft

Inhaltsverzeichnis

	Seite		Seite	
1 Allgemeines	7	2.12	Lenkbarkeit	24
1.1 Fahrzeug- und Typbezeichnungen	7	2.13	Vorlaufachse / Nachlaufachse	25
1.2 Erteilung von Aufbaugenehmigungen und technische Beratung	8	2.14	Schraubverbindungen	26
1.3 Aufbaugenehmigung	9	2.15	Schweißverbindungen	26
1.3.1 Erteilung einer Aufbaugenehmigung	9	2.16	Sonderausstattungen	26
1.3.2 Rechtsansprüche	10	2.17	Geräuschdämmung	27
1.4 Angebotszeichnungen, Technische Daten und Produktinformationen	10	2.18	Freiraum für Aggregate und Fahrerhaus	28
1.5 Produkthaftung	12	2.19	Wartung und Instandsetzung	29
1.6 Gewährleistungsansprüche	13	2.20	Auspuffanlage	30
1.7 Mercedesstern und MB-Emblem	14	2.21	Pneumatische Nebenverbraucher	31
1.8 Wartungsanweisungen	14	3 Schadenverhütung		32
1.9 Korrosionsschutzmaßnahmen	15	3.1	Druckluftleitungen aus Kunststoff und Bremsschläuche	32
1.10 Unfallverhütung	15	3.2	Schweißarbeiten	32
1.11 Wiederverwertung von Bauteilen – Recycling	16	3.3	Blattfedern	33
2 Planung der Aufbauten	17	3.4	Lackierarbeiten	33
2.1 Fahrzeugabänderungen	17	3.5	Fahrerhaus kippen	34
2.2 Abmessungen und Gewichtsangaben	17	3.6	An- und Abschleppen	34
2.3 Fahrzeugüberhang und technische Radstände	18	3.7	Elektrische Anlage	34
2.4 Gewichtsverteilung	19	3.8	Mobile Kommunikationssysteme	35
2.5 Schwerpunktlage	19	3.9	Elektromagnetische Verträglichkeit	36
2.6 Schwerpunkthöhen	20	3.10	Motor	36
2.6.1 Stabilisatoren	20	4 Fahrgestellrahmen		37
2.7 Bereifung	21	4.1	Werkstoff für Fahrgestellrahmen	37
2.8 Retarder	21	4.2	Verstärkungen	38
2.9 Zentralschmieranlage	22	4.3	Bohren am Rahmen	40
2.10 Kühlung	22	4.4	Schweißen am Rahmen	41
2.11 Motor-Luftansaugung	23	4.5	Bremsanlage	43
		4.6	Radstandsänderungen	45

	Seite		Seite
4.6.1	Genehmigung von Radstandsänderungen	48	
4.6.2	Gelenkwellen	49	
4.7	Rahmenänderungen	50	
4.7.1	Schlußquerträger	52	
4.7.2	Rahmenverlängerung – Normal-Fahrgestell	53	
4.7.3	Rahmenverlängerung – Kipper-Fahrgestell	55	
4.7.4	Rahmenverlängerung – Abschlepp- Fahrzeug (für Pkw)	56	
4.8	Anbau-Teile und Zusatzaggregate	57	
4.8.1	Befestigung am Fahrgestellrahmen	57	
4.8.2	Unterlegkeile	58	
4.8.3	Kotflügel und Radkästen	59	
4.8.4	Reserverad	60	
4.8.5	Unterfahrerschutz hinten	61	
4.8.6	Seitliche Schutzvorrichtung	63	
5	Fahrerhaus	66	
5.1	Fahrerhausverlängerung	66	
5.2	Fahrerhausüberbauung	70	
5.3	Schlafkabine über dem Fahrerhaus (Topsleeper)	70	
5.4	Luftleitkörper	71	
5.5	Sicherheitsgurte	71	
6	Elektrische Anlage	72	
6.1	Stromabnahme – Zusatzverbraucher	72	
6.2	Elektrische Leitungen	72	
6.3	Scheinwerfer einstellen	73	
6.4	Anbau Beleuchtung	73	
7	Anhängekupplung		74
7.1	Fahrzeugeinsatz mit Zentralachsanhänger		77
7.2	Tiefergelegte Anhängerkupplung		81
8	Montagerahmen		88
8.1	Werkstoffqualität		89
8.2	Gestaltung		90
8.3	Profilabmessungen		94
8.5.1	Fixierung von Montagerahmen		97
8.4	Montagerahmen als Bodengruppe		95
8.5	Befestigung		96
8.5.2	Kraftschlüssige Verbindung		98
8.5.2.1	Bridenbefestigung		99
8.5.2.2	Konsolenbefestigung		100
8.5.3	Formschlüssig schubfeste Verbindung		101
8.5.4	Laschenbefestigung		102
8.5.5	Schnellverschluß für Wechselaufbauten		103
9	Aufbauarten		104
9.1	Selbsttragende Aufbauarten		104
9.2	Pritschen-, Kasten-, Koffer- und Wechselaufbauten		108
9.3	Ladekranaufbau		110
9.3.1	Ladekranaufbau hinter dem Fahrerhaus		110
9.3.2	Ladekranaufbau am Heck		119
9.3.3	Absattelbarer Ladekran		128
9.3.4	Fahrzeuge mit hebbarer Nachlaufachse		128
9.4	Kippaufbauten		129
9.4.1	Kippbare Sonderaufbauten auf Normal- Fahrgestelle		133

	Seite		Seite
9.5	135	11.5.1	165
9.5.1	137	11.5.2	165
9.5.2	137		
9.6	138		
9.7	139	12 Motor-Drehzahlregulierung	167
9.8	139	12.1	168
9.9	141	12.2	169
9.10	142	12.2.1	170
9.11	143	12.2.2	175
9.12	143	12.3	175
9.13	146	12.4	176
9.14	147	12.5	177
9.15	147		
10 Ladebordwand	148	13 Nebenantriebe	181
11 Sattelzugmaschinen	160	13.1	182
11.1	160	13.2	183
11.2	160	13.3	184
11.3	161	13.4	185
11.4	162	13.5	186
11.5	165	13.6	191
		Stichwortverzeichnis	192

1 Allgemeines

1.1 Fahrzeug- und Typbezeichnungen

Die vorliegenden Aufbaurichtlinien sind für folgende Fahrzeuge gültig:

Fahrzeug	Typbezeichnung	Interne Bezeichnung	Baumuster
Transporter			
	MB 100 D	MB 100 D	631.
	508 D – 814 D	T2	667. – 670.
Lkw			
Leichte	709 – 1524	LK	673. – 679.
Mittelschwere	1224 – 2534,	MK	650. – 654., 625.1/2
Schwere	1831 – 3553	SK	655. – 659., 625.2

Sinngemäß gelten die Aufbaurichtlinien auch für Transporter und Lkw die hier nicht aufgeführt sind (z.B. ältere Fahrzeuge die nachträglich umgebaut werden).

Erklärung der Typbezeichnung Lkw:

Beispiel	2538	S	6x2/4	
	25			Zulässiges Gesamtgewicht in Tonnen (Solofahrzeug)
	38			Motorleistung in PS (~ x 10)
		S		Fahrzeugausführung (Kurzbezeichnung)
				Fahrgestell/Pritschenwagen
				A Allrad
				B Betonmischer
				F Feuerwehr
				K Kipper
				KO Kommunal
				S Sattelzugmaschine
				L Luftfederung
			6x2/4	Achsbezeichnung
			6	Anzahl der Räder oder Radpaare
			x2	Anzahl der angetriebenen Räder oder Radpaare
			/4	Anzahl der gelenkten Räder

1.2 Erteilung von Aufbaugenehmigungen und technische Beratung

Die Mitarbeiter der Abteilung EL/ZA erteilen Aufbaugenehmigungen und beantworten technische und konstruktive Fragen zur Zulassung von Fahrzeugen und über Produkthaftung.

Die zuständigen Mitarbeiter sind erreichbar unter

Telefon: 0711/17 51719 Grundsatzfragen, Transporter MB 100 D
0711/17 58211 Transporter T2, leichte Lkw
0711/17 54415 Mittelschwere Lkw
0711/17 58425 Schwere Lkw

Telefax: 0711/17 52191

Postanschrift: Mercedes-Benz AG, HPC (Hauspostcode) B208, Abteilung EL/ZA,
70322 Stuttgart

Aufbaugenehmigungen bei Fahrzeugeinsatz außerhalb der Bundesrepublik Deutschland erteilt:

Mercedes-Benz AG, HPC Z604, Abt. VL/MA, 70322 Stuttgart
Telefax: 0711/17 90967

1.3 Aufbaugenehmigung

Alle Arbeiten am Fahrgestell und Aufbau müssen nach den MB-Aufbaurichtlinien ausgeführt werden.

Eine Aufbaugenehmigung durch die Mercedes-Benz AG wird nur benötigt, wenn:

- Aufbauten nicht nach MB-Aufbaurichtlinien gefertigt werden.
- Das größte zulässige Gesamtgewicht überschritten wird.
- Die zulässigen Achslasten überschritten werden.

1.3.1 Erteilung einer Aufbaugenehmigung

Drei Aufbauzeichnungen der zuständigen Abteilung zur Genehmigung vorlegen:

Folgende Angaben müssen ersichtlich sein:

- Alle Abweichungen von den MB-Aufbaurichtlinien.
- Alle Maß-, Gewichts- und Schwerpunktangaben.
- Befestigung des Aufbaus am Fahrgestellrahmen.
- Einsatzverhältnisse des Fahrzeugs z. B.
 - Einsatz auf schlechten Straßen,
hoher Staubanfall,
 - Einsatz in großen Höhen,
 - Einsatz bei extrem hohen oder niedrigen Außentemperaturen.

Durch vollständige Unterlagen werden Rückfragen vermieden und der Genehmigungsvorgang beschleunigt.

1.3.2 Rechtsansprüche

- Ein Rechtsanspruch auf Erteilung einer Aufbaugenehmigung besteht grundsätzlich nicht.
- Aufgrund des technischen Fortschritts kann Mercedes-Benz eine Aufbaugenehmigung verweigern, auch wenn bereits früher eine vergleichbare Genehmigung erteilt wurde.
- Die Aufbaugenehmigung kann auf Einzelfahrzeuge beschränkt werden.
- Für bereits fertiggestellte oder ausgelieferte Fahrzeuge kann die nachträgliche Erteilung der Aufbaugenehmigung abgelehnt werden.

Der Aufbauhersteller ist verantwortlich

- für die Funktionen seiner Auf- und Anbauten,
- für alle Umbauten und eingebauten Teile, die aus den eingereichten Unterlagen nicht, oder nicht vollständig ersichtlich sind.

1.4 Angebotszeichnungen, Technische Daten und Produktinformationen

Angebotszeichnungen und Technische Daten erhalten Sie über MB-AS oder für:

- Fahrzeugeinsatz in der Bundesrepublik Deutschland
Mercedes-Benz AG, Abt. PES, Postfach 20, 76742 Wörth
Telefax: 07271/71/6612 Transporter MB 100 D,
03378/83/2144 T2
07271/71/5514 Lkw.
- Fahrzeugeinsatz außerhalb der Bundesrepublik Deutschland
Mercedes-Benz AG, HPC Z604, Abt. VL/MA, 70322 Stuttgart
Telefax: 0711/17 90967

Mercedes-Benz Aufbauhersteller-System MB-AS

Das Aufbauhersteller-System MB-AS ist das Nachfolgesystem und die Weiterentwicklung des bewährten MB-DAT Konzeptes. Die in MB-DAT enthaltenen CAD-Angebotszeichnungen wurden integriert und ergänzt. Zusätzlich dazu bietet MB-AS noch weitere aktuelle Informationen, die mittels PC-Programm und Fax-Abrufsystem rund um die Uhr kostengünstig angefordert werden können.

PC-Programm

Mit diesem Windows-Programm können über benutzerfreundliche Auswahlkataloge die gewünschten Fahrzeuginformationen selektiert und direkt bestellt werden.

Zur Auswahl stehen:

- Angebotszeichnungen in den CAD-Formaten IGES, DXF und DWG
- Technische Datenblätter

Weitere Fahrzeugdaten sind in Vorbereitung.

Über ISDN- oder Modemkommunikation werden die Daten innerhalb weniger Minuten übertragen. Bei Angebotszeichnungen besteht weiterhin die Möglichkeit, diese auch als CAD-Datei auf Diskette oder in Form einer Blaupause zu bestellen.

Fax-Abrufsystem

Mit Hilfe der bei Jedem Telefaxgerät eingebauten Funktion "Abruf-Empfang" können Fahrzeugdaten abgerufen und ausgedruckt werden. Weitere Informationen hierzu sind im Handbuch des Telefaxgerätes enthalten.

Nach Auswahl der Abruffunktion und Eingabe der Rufnummer 0711-17-864040 erhalten Sie die MB-AS Leitseite, auf der alle Informationskategorien und die Abrufnummern der Inhaltsverzeichnisse aufgelistet sind. Insgesamt stehen ca. 1500 Technische Datenblätter und über 2000 Angebotszeichnungen sowie weitere Informationen für Aufbauhersteller zum Abruf bereit.

Alle Fahrzeuginformationen, das PC-Programm sowie die mit dem Faxabrufsystem verbundenen Dienstleistungen sind kostenlos.

Weitere Beratung zu MB-AS erhalten Sie unter der Telefon-Nummer 0711-17-41114

1.5 Produkthaftung

Unter (zivilrechtlicher) Produkthaftung wird die Haftung eines Herstellers für Folgeschäden verstanden, die dem Benutzer des Produkts oder einem Dritten dadurch entstehen, daß das Produkt nicht die Gebrauchssicherheit aufweist, die der Geschädigte erwarten kann.

Im Rahmen der Produkthaftung möchten wir auf folgende Punkte hinweisen:

- Jeder Hersteller haftet für sein Produkt.
- Die Mercedes-Benz AG schließt jede Haftung für Schäden aus, die als Folge der Fehler nachträglich angebaute Teilprodukte anderer Hersteller entstehen.
- Der Aufbauhersteller trägt die Verantwortung für:
 - die Betriebs- und Verkehrssicherheit des Aufbaus,
 - die Betriebs- und Verkehrssicherheit von Teilen und Umbauten, die aus den eingereichten Unterlagen nicht ersichtlich sind,
 - die Betriebs- und Fahrsicherheit des Fahrzeugs (Fahr-, Brems- und Lenkverhalten dürfen durch den Aufbau nicht nachteilig verändert werden),
 - Einflüsse von Teilen oder Umbauten auf das Fahrgestell, die aus den eingereichten Unterlagen nicht ersichtlich sind,
 - Folgeschäden, die durch den Auf-, Ein- oder Umbau entstehen,
 - Folgeschäden, die bei nachträglichem Einbau von elektronischen Systemen entstehen,
 - die Funktionssicherheit und Freigängigkeit aller beweglichen Teile des Fahrgestells (z. B. Achsen, Federn, Gelenkwellen, Lenkung, Bremsgestänge, Schaltgestänge, Retarder usw.) auch bei diagonalen Verwindungen gegenüber den Aufbauten.

Durchgeführte Arbeiten oder Änderungen am Fahrgestell oder Aufbau müssen im Wartungsheft Abschnitt „Bestätigungen der Aufbauhersteller“ eingetragen werden.

Der Aufbauhersteller hat die Mercedes-Benz AG von jeder Haftung für Schäden freizustellen die darauf beruhen daß:

- Diese Aufbaurichtlinien nicht eingehalten wurden,
- mangelnde Konstruktion, Herstellung oder Montage vorliegen,
- in sonstiger Weise den dargestellten Grundsätzen nicht entsprochen wurde.

Im Rahmen dieser Aufbaurichtlinie können Hinweise zur Produkthaftung nur in Grundzügen erfolgen.

Eingehendere Informationen können der **Aufbauhersteller-Information** Ausgabe August 1990 entnommen werden.

Anforderung bei Mercedes-Benz AG, HPC Z 225, Abt. MBVD/VNL, 70322 Stuttgart.

1.6 Gewährleistungsansprüche

Gewährleistungsansprüche können nur im Rahmen des Kaufvertrages zwischen Käufer und Verkäufer geltend gemacht werden. Danach ist der jeweilige Verkäufer des Liefergegenstandes dem Käufer gegenüber zur Gewährleistung verpflichtet.

Gewährleistungsverpflichtungen übernimmt die Mercedes-Benz AG nicht, wenn

- unsere Aufbaurichtlinien nicht beachtet wurden,
- das verwendete Fahrgestell nicht der länderspezifischen Ausstattung und der erforderlichen Ausstattung für das Einsatzgebiet entspricht,
- der Schaden am Fahrgestell durch den Aufbau oder durch die Befestigung des Aufbaus verursacht wurde.

Bei An- und Aufbauten asymmetrische Belastungen des Fahrgestells möglichst vermeiden. Sind asymmetrische Belastungen nicht zu vermeiden (z. B. bei einseitig montiertem Ladekran, Glastransportgestell, Generator, Zusatztanks usw.) ist eine Genehmigung der zuständigen Abteilung erforderlich.

Von der Mercedes-Benz AG wird keine Aussage über Fahr-, Brems- und Lenkverhalten bei Fahrzeugen mit extremen Radstandsänderungen und bei Aufbauten für Ladungen mit ungünstigen Schwerpunktlagen (z. B. Heck-, Hoch- und Seitenlasten) gemacht. Der Aufbauhersteller ist bei diesen Aufbauten für die Fahrsicherheit des Fahrzeugs verantwortlich.

1.7 Mercedesstern und MB-Emblem

Mercedesstern und MB-Emblem sind Warenzeichen der Mercedes-Benz AG.

- Sie dürfen ohne Genehmigung nicht entfernt oder an einer anderen Stelle angebracht werden.

- Lose mitgelieferte Mercedessterne und MB-Embleme müssen an der von Mercedes-Benz vorgesehenen Stelle angebracht werden.

Entspricht das aufgebaute Fahrzeug nicht dem Erscheinungsbild und den von Mercedes-Benz gestellten Qualitätsanforderungen:

- Müssen die Warenzeichen der Mercedes-Benz AG entfernt werden.
- Ist der Aufbauhersteller produkthaftungsrechtlich der Hersteller des Gesamtfahrzeugs und übernimmt dafür die gesamte Verantwortung.

Fremde Warenzeichen

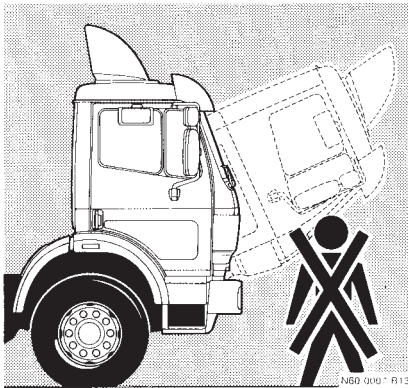
- dürfen nicht neben MB-Warenzeichen angebracht werden,
- dürfen nur mit Genehmigung der zuständigen Abteilung angebracht werden.

1.8 Wartungsanweisungen

Vom Aufbauhersteller vor Auslieferung des Fahrzeugs zu beachten:

- Bei Fälligkeit der Durchsicht diese von einer Mercedes-Benz Service-Station ausführen lassen.
- Scheinwerfereinstellung überprüfen oder von einer Mercedes-Benz Service-Station überprüfen lassen.
- An Fahrzeugen mit Hydraulik-Bremsanlagen die Bremsflüssigkeit erneuern, wenn die Standzeit des Fahrgestells nicht bekannt ist.
Die Bremsflüssigkeit muß 1 mal im Jahr erneuert werden.
- Einstellung der automatisch lastabhängigen Bremse (ALB) in einer Mercedes-Benz Service-Station oder einer Fachwerkstatt überprüfen lassen.
- Batterien auf Leistung und Zustand prüfen und nach Herstellerangaben warten.
- Radmuttern oder Radschrauben nachziehen. Anziehdrehmoment beachten.

Betriebsanleitung und Wartungsvorschrift für die durchgeführten Aufbauarbeiten und zusätzlich eingebauten Aggregate, müssen dem Fahrzeug beigelegt werden.



Fahrerhaus kippen

1.9 Korrosionsschutzmaßnahmen

Schweißarbeiten an unzugänglichen Hohlräumen vermeiden.

Nach allen Arbeiten am Fahrzeug

- Bohrspäne entfernen.
- Kanten entgraten.
- Verbrannte Lacke entfernen.
- Alle blanken Teile mit Zinkstaubfarbe versehen, grundieren und lackieren.
- Hohlräume mit Wachskonservierungsmittel konservieren.

1.10 Unfallverhütung

Der Aufbauhersteller ist verantwortlich für Schäden,

- die auf mangelnde Funktions- oder Betriebssicherheit der von ihm gefertigten An- oder Aufbauten zurückzuführen sind.
- die auf mangelhafte Betriebsanleitungen für die von ihm gefertigten An- oder Aufbauten zurückzuführen sind.

Der Aufbau und die an- oder eingebauten Geräte müssen den geltenden Gesetzen, Arbeitsschutz- und Unfallverhütungsvorschriften, sowie den Sicherheitsregeln der kommunalen Versicherungsträger entsprechen. Alle technischen Möglichkeiten zur Vermeidung von Betriebsunsicherheiten sind auszunutzen.

In der Bundesrepublik Deutschland erteilt für den gewerblichen Güterverkehr, der Fachausschuß für Verkehr bei der Berufsgenossenschaft für Fahrzeughaltung, 22757 Hamburg (Tel. 040/381091), Auskunft.

Länderbezogene Vorschriften und Richtlinien beachten.

Die Verantwortung für die Einhaltung dieser Gesetze und Vorschriften liegt beim Aufbau- und Gerätehersteller.

Vor dem Kippen des Fahrerhauses Betriebsanleitung beachten!

1.11 Wiederverwertung von Bauteilen – Recycling

Bereits bei der Planung der Aufbauten sollten die nachfolgenden Grundsätze für eine umweltgerechte Konstruktion und Werkstoffwahl berücksichtigt werden.

- Werkstoffe mit Risikopotential wie Halogenzusätzen, Schwermetalle, Asbest, FCKW und CKW vermeiden.
- Vorzugsweise Werkstoffe verwenden, die stoffliches Recycling und geschlossene Werkstoffkreisläufe ermöglichen.
- Werkstoff und Fertigungsverfahren so wählen, daß bei der Produktion nur geringe, gut recycelbare Abfallmengen entstehen.
- Bei Kunststoffen, besonders bei Werkstoffverbunden, untereinander verträgliche Stoffe einer Werkstoff-Familie einsetzen.
- Bei recyclingrelevanten Bauteilen die Anzahl der verwendeten Kunststoffsorten möglichst gering halten.
- Prüfen, ob ein Bauteil aus Recyclatmaterial bzw. mit Recyclatzusätzen dargestellt werden kann.
- Auf gute Demontierbarkeit bei recyclingfähigen Bauteilen achten z.B. durch Schnappverbindungen, Sollbruchstellen, gute Zugänglichkeit.
- Einfache, umweltverträgliche Entnahme der Betriebsflüssigkeiten durch Ablaßschrauben etc. sicherstellen.
- Wo immer möglich auf Lackierung und Beschichtung der Bauteile verzichten, eingefärbte Kunststoffteile verwenden.
- Bauteile in unfallgefährdeten Bereichen schadenstolerant, reparabel und leicht austauschbar gestalten.
- Kunststoffe nur dort einsetzen, wo diese Kosten-, Funktions- oder Gewichtsvorteile bringen.
- Alle Kunststoffteile entsprechend VDA-Richtlinie 260 kennzeichnen, z.B. > PP – GF30R<.

Weitere Hinweise hierzu können der Broschüre Nutzfahrzeug-Recycling, Ökologie und Ökonomie, Bestell-Nr. 6702-6187-00-00/0592, entnommen werden.

2 Planung der Aufbauten

Vor Beginn der Aufbauarbeiten:

- Prüfen, ob das Fahrgestell für den geplanten Aufbau geeignet ist;
- Prüfen, ob Fahrgestell-Typ und Ausrüstung den Einsatzbedingungen entsprechen.

Zum Planen von Aufbauten können Angebotszeichnungen und Technische Daten bei der zuständigen Abteilung angefordert werden.

2.1 Fahrzeugabänderungen

Ab Werk gelieferte Fahrzeuge entsprechen den EG-Richtlinien und den nationalen Vorschriften (teilweise ausgenommen Fahrzeuge für außereuropäische Länder).

Die Fahrzeuge müssen auch nach den durchgeführten Änderungen die EG-Richtlinien oder nationalen Vorschriften erfüllen.

Veränderungen an Lenkung, Bremsanlage und Geräuschkapselung (ausgenommen bei Radstands- und Rahmenänderungen) sind nicht erlaubt.

Fahrzeugabnahme:

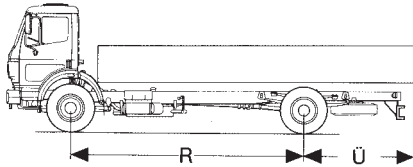
- Über Veränderungen am Fahrgestell muß der amtlich anerkannte Sachverständige oder Prüfer vom Aufbauhersteller informiert werden.
- Bei Bedarf Genehmigung der Mercedes-Benz AG (z. B. Zeichnung mit Genehmigungsvermerk) oder die gültige Aufbaurichtlinie vorlegen.

2.2 Abmessungen und Gewichtsangaben

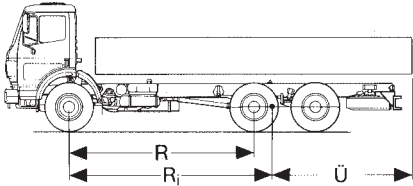
Abmessungen und Gewichtsangaben den Angebotszeichnungen und Technischen Daten entnehmen. Diese beziehen sich auf die serienmäßige Fahrzeugausrüstung. Gewichtstoleranzen von +5% in der Fertigung beachten (in der Bundesrepublik Deutschland nach DIN 70020).

Die in den Technischen Daten angegebenen zulässigen Achslasten und das höchstzulässige Gesamtgewicht dürfen nicht überschritten werden.

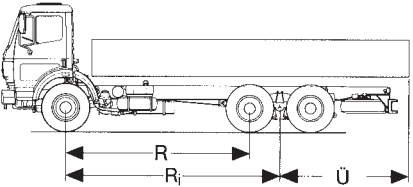
Auskunft über Gewichtsänderung erteilt die zuständige Abteilung.



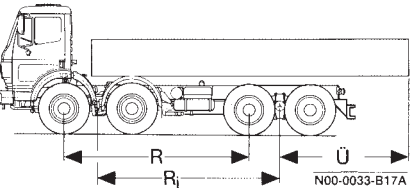
Zweiachs-Fahrzeuge



Dreiachs-Fahrzeuge (6x2)



Dreiachs-Fahrzeuge (6x4, 6x6)



Vierachs-Fahrzeuge

2.3 Fahrzeugüberhang und technische Radstände

Überhanglänge grundsätzlich unter Berücksichtigung der zulässigen Achslasten und der Mindest-Vorderachslasten festlegen.

Bei der Berechnung das Gewicht der Sonderausstattungen berücksichtigen.

Maximale Fahrzeugüberhanglängen (Ü)

Zweiachs-Fahrzeuge

– bis 3 500 kg zul. Gesamtgewicht

50% des Radstandes

– über 3 500 kg zul. Gesamtgewicht

60% des Radstandes

Dreiachs-Fahrzeuge

70% des technischen Radstandes

Vierachs-Fahrzeuge

70% des technischen Radstandes

Technische Radstände (Ri)

Länderbezogene Vorschriften und Richtlinien beachten.

Dreiachs-Fahrzeuge 6x2 (serienmäßige Ausführung)

Fahrzeuge mit luftgefederter Nachlaufachse und Fahrzeuge mit Vollluftfederung.

Festgelegte Radstände

Fahrzeuge	Radstand Mitte Vorderachse bis Mitte Antriebsachse (R) mm	Technischer Radstand (Ri) mm
MK	2524 L	4 365
	2531 L	4 715
	2534 L	5 015
		4 800
		5 200
SK	2538 L	4 615
	2544 L	5 015
	2550 L	5 315
	2553 L	5 715
		5 200

Bei Fahrzeugen mit hebbbarer Nachlaufachse darf der Schwerpunkt vom Aufbau einschließlich Nutzlast nicht hinter der Antriebsachse liegen.

2.4 Gewichtsverteilung

Einseitige Gewichtsverteilung vermeiden.

Die Radlast ($\frac{1}{2}$ der Achslast) darf um maximal 4% überschritten werden.
Reifentragfähigkeit beachten.

Beispiel: zulässige Achslast 10 000 kg

zulässige Radlastverteilung 5 200 kg zu 4 800 kg

2.5 Schwerpunktlage

Die Unterlagen zur Berechnung der Nutzlast-Schwerpunktlage können für folgende Fahrzeuge bei der zuständigen Abteilung angefordert werden:

- 3-Achsfahrzeuge mit zwei gelenkten Vorderachsen.
- 3-Achsfahrzeuge mit Nachlaufachse und Stahlfederung.
- 4-Achsfahrzeuge.

Zur Berechnung werden folgende Gewichtsangaben benötigt:

- 1. Achse.
- 1. und 2. Achse.
- 2. und 3. Achse (4-Achsfahrzeuge: 2., 3. und 4. Achse).
- 3. Achse (4-Achsfahrzeuge: 3. und 4. Achse).
- Gesamtfahrgestell.

Die Gewichte werden durch wiegen ermittelt.

- Die Waage muß eben sein.
- Das Fahrgestell muß komplett sein.
Gewogen wird ohne Aufbau (z.B. Sattelkupplung oder Montagerahmen) und ohne Fahrer.
- Kraftstoffbehälter ganz auffüllen.
- Zum Wiegen Getriebe in Neutralstellung schalten und Feststellbremse lösen.

Achtung!

Unfallgefahr!

Fahrzeug gegen Wegrollen sichern.

2.6 Schwerpunkthöhen

Bei Abnahme des aufgebauten Fahrzeugs muß nach EG-Richtlinie Bremsen 71/320 EWG ein rechnerischer Nachweis über die Schwerpunkthöhe bei beladenem Fahrzeug erbracht werden.

Berechnungsgrundlagen und zulässige Schwerpunkthöhen siehe Aufbauhersteller-Information (Ausgabe Januar 91).

Anforderung bei Mercedes-Benz AG, HPC Z 225, Abt. MBVD/VNL, 70322 Stuttgart.

Von der Mercedes-Benz AG wird keine Aussage über Fahr-, Brems- und Lenkverhalten bei Aufbauten für Ladungen mit ungünstigen Schwerpunktlagen (z. B. Heck-, Hoch- und Seitenlasten) gemacht. Der Aufbauhersteller ist bei diesen Aufbauten für die Fahrsicherheit des Fahrzeugs verantwortlich.

2.6.1 Stabilisatoren

Bei der Bestellung des Fahrzeugs auf richtige Ausrüstung achten.

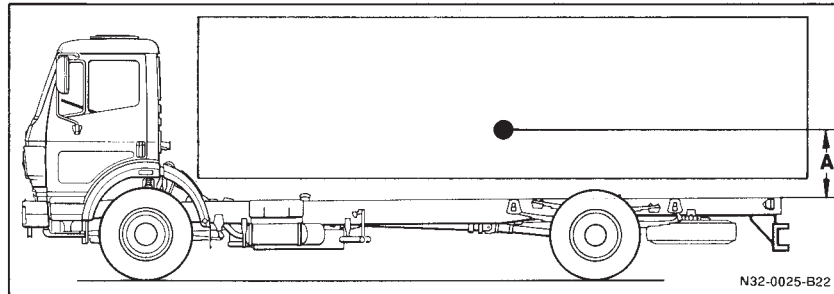
Lastfälle:

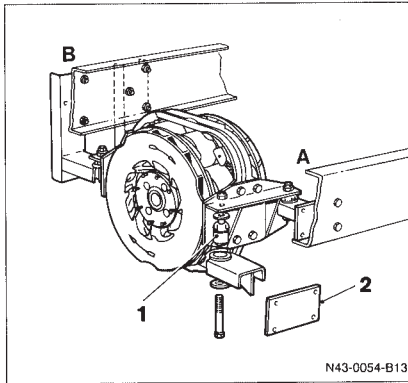
Schwerpunktlage (A) über Oberkante Fahrgestellrahmen

bis 550 mm = Normallast

550 mm – 1250 mm = Hochlast

über 1250 mm = extreme Hochlast





- A Aufhängung innen
- B Aufhängung außen
- 1 Silentblock
- 2 Verstärkungsplatte

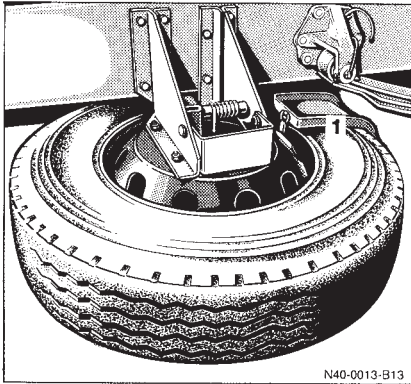
2.7 Bereifung

Der Aufbauhersteller muß sicherstellen, daß

- die größte zulässige Bereifung montiert werden kann,
- der Abstand vom Reifen zum Kotflügel oder Radkasten auch bei montierten Schnee- oder Gleitschutzketten und voller Einfederung (auch bei Verwindung) ausreichend ist.

2.8 Retarder

- Bei nachträglichem Einbau eines Retarders am Getriebe oder im Gelenkwellenstrang ist die Genehmigung der zuständigen Abteilung erforderlich. Die Einbauzeichnungen müssen folgende Angaben aufweisen:
 - Lage des Retarders im Fahrzeug,
 - Gelenkwellenwinkel,
 - Länge der Gelenkwellen.
- Aufgrund des Mehrgewichtes des Retarders, Gewichtsverteilung und Einhaltung der zulässigen Achslasten überprüfen. Lage von Aufbauschwerpunkt oder Sattelvormmaß kontrollieren und gegebenenfalls anpassen.
- Einbau nur in Fahrzeuge mit ausreichend dimensionierter elektrischer Anlage (Generatoren und Batterien mit ausreichender Kapazität). Auf ausreichenden Masseanschluß des Retarders achten.
- Auf ausreichende Freigängigkeit achten.
- Retarder im Gelenkwellenstrang nur am Steg des Fahrgestellrahmens über Konsolen mit Silentblocks befestigen.
- Leitungen vor Hitzeeinwirkung durch entsprechende Isolierung schützen. Die maximale zulässige Temperatur für Druckluftleitungen aus Polyamid liegt bei 80°C.
- Bei Retarderanbau am Getriebe: Bei Fahrzeugaufbau mit Rahmen-Boden-Anlage oder Montagerahmenhöhe bis 80 mm, müssen die Kunststoffleitungen durch Stahlleitungen ersetzt oder im Bereich des Retarders außerhalb des Rahmens verlegt werden.



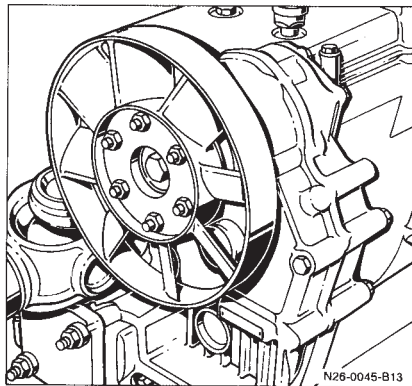
1 Abdeckung

2.9 Zentralschmieranlage

Bei Fahrgestellen mit serienmäßiger Zentralschmieranlage können zusätzliche Schmierstellen (z. B. für Ladebordwand, Ladekran, Anhängerkupplung usw.) angeschlossen werden.

Beim Anschließen der Schmierstellen beachten:

- Hauptleitung Rohr 10×1,5 verwenden.
 - Bei Temperaturen unter -20°C ist die Schmierleistung eingeschränkt.
 - Bei Radstands- und Rahmenänderungen Leitungen der Zentralschmieranlage entsprechend ändern.
- Bei Bedarf können Teilesätze für die Nachrüstung bestellt werden.
- Ersatzrad durch eine Abdeckung gegen eventuell austretendes Fließfett schützen.
 - Die Eignung von Fließfett als Schmiermittel ist im Einzelfall mit den Herstellern der Zusatzgeräte abzustimmen.



Nebenantrieb mit Lüfterrad

2.10 Kühlung

Das Kühlsystem (Kühler, Kühlergrill, Luftkanäle, Kühlmittelkreis usw.) darf nicht verändert werden.

Ein ausreichender Kühlluftdurchsatz muß gewährleistet sein.

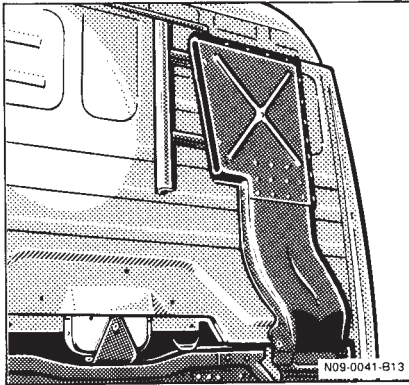
- Lufterinlaß des Kühlers freihalten.
- Warntafeln, Plaketten oder andere Zierteile nicht im Bereich vor dem Kühler anbringen.

Zusätzliche Kühleinrichtungen für Aggregate vorsehen

- Betrieb bei Außentemperaturen über 35°C ,
 - bei stehendem Fahrzeug und Abnahme einer hohen Dauerleistung.
- Sonderausstattungen (z. B. Nebenantrieb mit Lüfterrad usw.) ab Werk vorsehen.

Scheibenbremsen

- Die Kühlung darf nicht durch Spoiler unterhalb des Stoßfängers, zusätzliche Radzierblenden oder Bremsscheibenabdeckungen usw. beeinträchtigt werden.



Luftansaugung hinter dem Fahrerhaus

2.11 Motor-Luftansaugung

Bei Veränderung der Motor-Luftansaugung folgendes beachten:

- Um die Funktion zu gewährleisten müssen die Serienteile wie Filter, Regenkappen, Schläuche, Aufhängungen (Schwingungsisolierung) usw. gleichwertig zum Serienstand montiert werden.
- Die Ansaugöffnung nicht im strömungsbedingten Wirbelgebiet von Fahrerhaus oder Aufbau montieren.
- Bei Überdach-Ansaugung muß der Abstand der Regenkappe vom Dach mindestens 100 mm betragen.
Ist kein ausreichender Abstand zwischen Luftansaugung und Aufbau möglich, Luftansaugung mit seitlichem Lufteintritt hinter dem Fahrerhaus anbauen.
- Die Reinluftseite und der Anschluß-Wartungsanzeiger dürfen nicht verändert werden.
- Im Bereich der Ansaugöffnung die Einbauverhältnisse nicht verändern.
- Die Strömungsgeschwindigkeiten im Einzugsbereich, vor und im Luftansaugkanal dürfen nicht erhöht werden. Den freien Querschnitt nicht einengen.
- Bei Frontansaugung muß Wasserabscheidung durch Luftumlenkung gewährleistet sein.

2.12 Lenkbarkeit

Für eine ausreichende Lenkbarkeit des Fahrzeugs muß die Mindest-Vorderachslast in allen Belastungszuständen eingehalten werden. Bei Abweichungen ist Rücksprache mit der zuständigen Abteilung erforderlich.

Fahrzeug	Mindest-Vorderachslast
MB 100 D	950 kg
mit Ladebordwand, Ladekran am Fahrzeugheck, oder Betrieb mit Einachsanhänger (Zentralachsanhänger)	1 100 kg
T2, LK, MK, SK	25% des Fahrzeug-Gesamtgewichts
2-Achs-Fahrzeuge mit Ladebordwand, Ladekran am Fahrzeugheck, oder Betrieb mit Einachsanhänger (Zentralachsanhänger)	30% des Fahrzeug-Gesamtgewichts
Betrieb mit Zentralachsanhänger Lastzugverhältnis >1:1	35% des Fahrzeug-Gesamtgewichts
MK/SK 2 und 3-Achs-Fahrzeuge – Solobetrieb 3-Achs-Fahrzeuge 6x2 ohne Aggregate am Fahrzeugheck – kein Betrieb mit Zentralachsanhänger – nicht bei Schwerpunktlage Hochlast	22% des Fahrzeug-Gesamtgewichts (nur in Ausnahmefällen nachfolgende Hinweise beachten)

Achtung!

Unfallgefahr!

- Die zulässige Vorderachslast darf nicht überschritten werden.
 - Hecklastige Fahrzeugbeladung wirkt sich deutlich negativ auf das Fahrverhalten aus.
-

2.13 Vorlaufachse / Nachlaufachse

Bei nachträglichem Einbau einer Vor- oder Nachlaufachse ist die Genehmigung der zuständigen Abteilung erforderlich.

Vor dem Einbau berücksichtigen:

- An der Antriebsachse ist ein Stabilisator erforderlich.
- Zusätzliche Rahmenverstärkungen müssen eingebaut werden.
- Veränderungen an Lasteinleitungspunkten (z. B. Achsaufhängung, Federböcke usw.) sind nicht erlaubt.
- Die Mindest-Vorderachslast muß bei erhöhtem zulässigem Gesamtgewicht eingehalten werden.
- Die zulässigen Achslasten dürfen nicht überschritten werden.
- Die Bremswirkung von Vor- oder Nachlaufachse muß auf die serienmäßige Bremsanlage abgestimmt werden.
- Bei Fahrzeugen mit ABS muß auch die Zusatzachse entsprechend ausgerüstet sein.
- Die vorgeschriebene Motorbremswirkung muß nach der Auflastung erreicht werden.
- Die Luftpresser-Leistung muß ausreichend sein.
- Die Befestigung der Vor- oder Nachlaufachse am Fahrgestellrahmen so ausführen, daß die Längs- und Querkräfte sicher aufgenommen werden können, ohne diese auf die Antriebsachse zu übertragen.
- Auf ausreichenden Abstand zur Gelenkwelle achten.
- Einheitliches Federungssystem mit Achslastausgleich anstreben.
- Fahrzeuge mit erhöhter zulässiger Vorderachslast bevorzugen.

2.14 Schraubverbindungen

Müssen serienmäßige Schrauben durch längere ersetzt werden, nur Schrauben mit

- gleichem Durchmesser,
- gleicher Festigkeit,
- gleicher Gewindesteigung verwenden.

Schließringbolzen 10.9 MHP/HP8 oder MHFF/HFF können auch verwendet werden. Bei Fahrzeugen mit zwei angetriebenen Hinterachsen ist die Verwendung von Sperrzahnschrauben (Qualität mindestens 10.9) an der Mittellagerung der Feder zulässig.

Bei der Umstellung der Schraubverbindungen von DIN (DIN 960) auf ISO (DIN EN 28 765) treten sehr hohe Flächenpressungen im Auflagebereich auf, die zu plastischen Verformungen und damit dem Verlust der Vorspannung führen können. Wir empfehlen deshalb die Verwendung von Flanschschrauben und -mutter nach Mercedes-Benz Norm 10105, 10112 und 13023.

2.15 Schweißverbindungen

Nicht geschweißt werden darf:

- An Aggregaten wie Motor, Getrieben, Achsen usw.
- Am Fahrgestellrahmen und werkseitig angebotenen Mercedes-Benz Spezial-Montagerahmen (ausgenommen Radstands- und Rahmenänderungen).

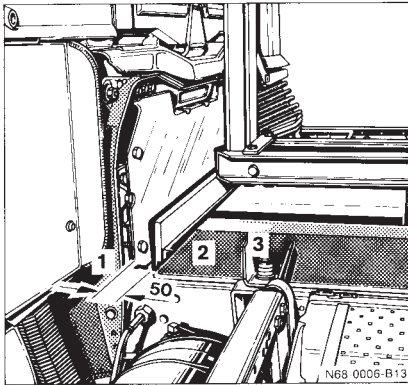
2.16 Sonderausstattungen

Sonderausstattungen (z. B. verstärkte Federn, Rahmenverstärkungen, Zusatztanks, Stabilisatoren usw.) erhöhen das Leergewicht des Fahrzeugs.

- Gewichtsangaben der Sonderausstattungen bei der zuständigen Abteilung anfordern.
- Das tatsächliche Fahrgestellgewicht vor dem Aufbau durch Wiegen ermitteln.

Werden Fahrgestelle mit anderen Federn oder Reifengrößen ausgerüstet, kann sich die Rahmenhöhe in beladenem und unbeladenem Zustand wesentlich verändern.

Es können nicht alle Sonderausstattungen problemlos in jedes Fahrgestell eingebaut werden. Dies gilt besonders bei nachträglichem Einbau.



- 1 Fahrerhauslagerung
- 2 Montagerahmen
- 3 Konsole

2.17 Geräuschdämmung

- Bei Veränderungen geräuschrelevanter Teile (z. B. Motor, Auspuffanlage, Luftansauganlage, Reifen usw.) Geräuschmessungen durchführen. Länderbezogene Vorschriften und Richtlinien beachten. In der Bundesrepublik Deutschland nach EG-Richtlinien 70/157 EWG oder § 49.3 StVZO (Lärmarm).
- Serienmäßig eingebaute Teile zur Geräuschdämmung nicht ausbauen oder verändern.

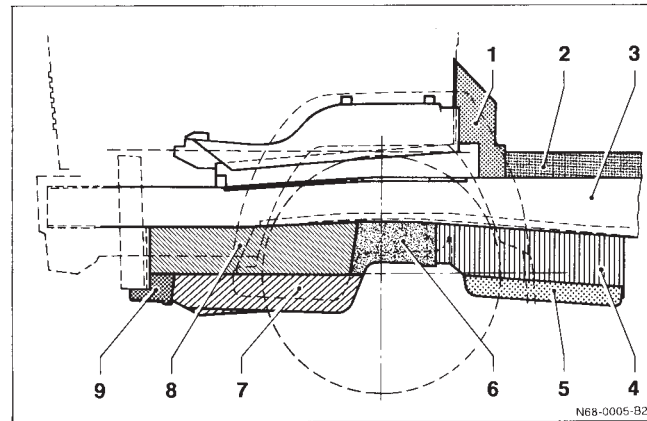
Seitliche Geräuschabschirmung

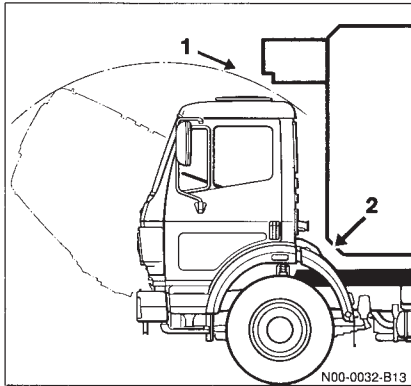
Wird ein Montagerahmen bis unter das Fahrerhaus eingebaut, muß die seitliche Geräuschabschirmung in den Montagerahmen integriert werden.

Geräuschabschirmung hinter dem Fahrerhaus:

- Montagerahmen ca. 50 mm vor Fahrerhauslagerung auslaufen lassen.
- Montagerahmen vorn mit Konsole außen am Rahmenlängsträger befestigen.

- Teile zur Geräuschdämmung
- 1 Abdeckung hinter Fahrerhaus
 - 2 Getriebe-Oberschale
 - 3 Fahrgestellrahmen-Längsträger
 - 4 Getriebe-Seitenschale
 - 5 Getriebe-Unterschale
 - 6 Vorderachse-Unterschale
 - 7 Motor-Unterschale
 - 8 Motor-Seitenschale
 - 9 Kühler-Unterschale





- Freiraum
 1 Fahrerhaus kippen
 2 Schaltgestänge

2.18 Freiraum für Aggregate und Fahrerhaus

Um die Funktion und Betriebssicherheit der Aggregate zu gewährleisten, müssen bestimmte Freiräume eingehalten werden. Maßangaben in den Angebotszeichnungen beachten.

Schaltgestänge

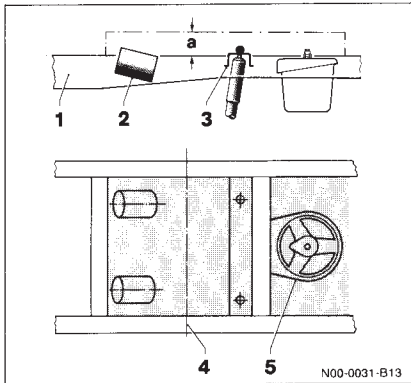
- Ausreichender Abstand zum Aufbau auch bei gekipptem Fahrerhaus.
- Höhenschwenkbereich des Sattelauflegers beachten.

Federspeicher-Bremszylinder, Stoßdämpfer, Luftbalgträger

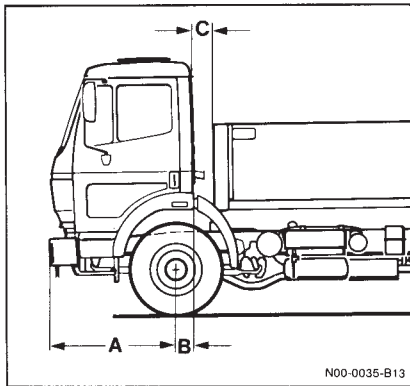
- Freiraum ab Oberkante Fahrgestellrahmen einhalten.
 Je nach Fahrzeugtyp und Ausstattung 70 – 110 mm.

Motor, Getriebe, Retarder

- Mindestabstand zum Aufbau 30 mm.



- a Freiraum
 1 Fahrgestellrahmen
 2 Federspeicher-Bremszylinder
 3 Stoßdämpfer Querträger
 4 Mitte Hinterachse
 5 Luftbalgträger



Fahrerhaus

– Der Abstand zwischen Fahrerhaus und Aufbau oder hochgezogenem Auspuff muß mindestens 50 mm betragen.

Freiraum bei kippbarem Fahrerhaus:

Fahrzeug	Fahrerhaus	A	B	C Pritsche	C Kipper	C Sattel
LK 709 – 1120	Kurz	1 273	270	190	190	400
	Lang	1 273	920	80	80	330
1314 – 1524	Kurz	1 333	210	190	190	400
	Lang	1 333	860	80	80	330
MK 1224 – 2534 (650. – 654.)	Jumbo	1 290	150	40	–	–
	Kurz	1 360	210	190	250	400
	Mittellang	1 360	580	150	200	400
	Lang	1 360	810	100	200	400
SK 1831 – 3553 (655. – 659., 625.)	Kurz	1 410	160	190	250	400
	Mittellang	1 410	530	150	200	400
	Lang	1 410	760	100	200	400
	Großraum	1 410	760	100	200	400

Am Fahrerhaus montierte Kotflügel beachten.

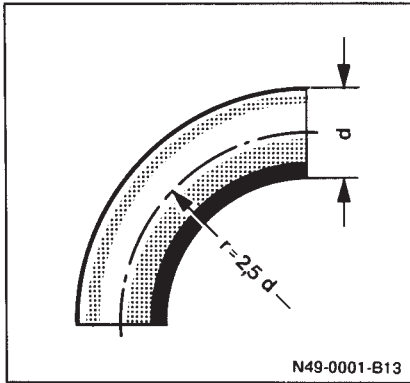
2.19 Wartung und Instandsetzung

Wartung und Instandsetzung des Fahrzeugs dürfen durch den Aufbau nicht unnötig erschwert werden.

Wartungsstellen und Aggregate müssen gut zugänglich sein.

- Wartungsklappen oder abschraubbare Rückwände an Staukästen einbauen.
- Der Batteriekasten muß eine ausreichende Be- und Entlüftung erhalten.
- Betriebsanleitung beachten.

Durch den Aufbau verursachte Mehrarbeit bei Garantie-, Wartungs- oder Reparaturarbeiten werden von der Mercedes-Benz AG zusätzlich in Rechnung gestellt.

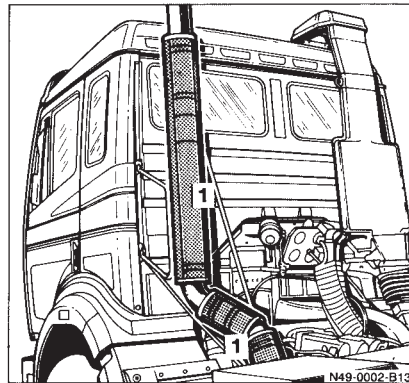
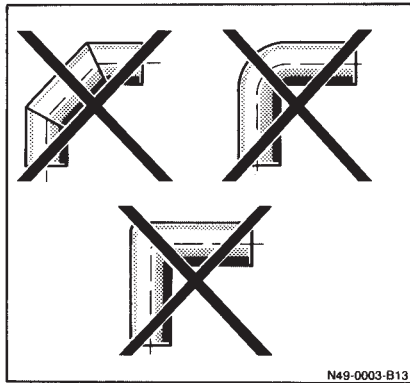


Biegeradien

2.20 Auspuffanlage

- Bei Änderungen der Auspuffanlage, nur Mercedes-Benz Originalteile verwenden.
- Länge und Einbaulage des biegsamen Metallschlauchs zwischen Auspuffkrümmer und Auspuffrohr dürfen nicht verändert werden.
- Der freie Querschnitt des Auspuffrohres hinter dem Schalldämpfer darf nicht verringert werden.
- Rohrbogen maximal 90°.
- Zusätzliche Rohrbogen vermeiden.
- Biegeradien $\geq 2,5d$.
- Mindestabstand zu Kunststoff-Leitungen, elektrischen Kabeln und Reserverädern:
 - 200 mm bei Auspuffanlagen ohne Abschirmung,
 - 80 mm bei Blech-Abschirmungen,
 - 40 mm bei Blech-Abschirmungen mit zusätzlicher Isolierung.

Können diese Abstände nicht eingehalten werden, Kunststoff-Leitungen gegen Tombak-Stahlrohre (innen und außen galvanisch verzinkt) mit gleichem Innendurchmesser austauschen.

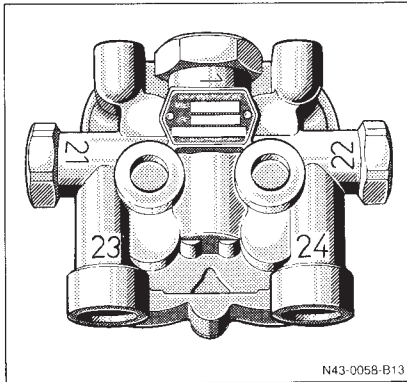


1 Abschirmungen

- Zusätzliche Abschirmungen sind erforderlich:
 - Im Bereich von Bedieneinrichtungen.
 - Im Bereich von Aggregaten, An- und Einbauten, wenn sie nicht aus hitzebeständigem Material bestehen.

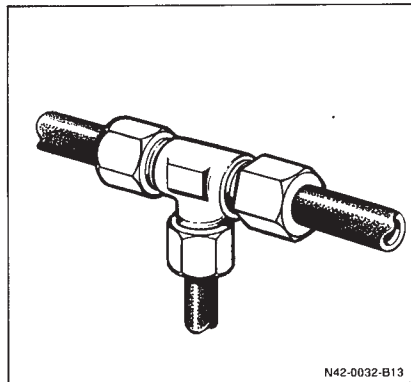
Auspuffanlage mit Resonator

Muß der Resonator verlegt werden (z. B. bei Einbau eines Generators), ist die Genehmigung der zuständigen Abteilung erforderlich.



Anschlüsse – Vierkreisschutzventil

- 21 Bremskreis I
- 22 Bremskreis II
- 23 Federspeicher und Anhänger
- 24 Motorbremse und Nebenverbraucher



T-Stück

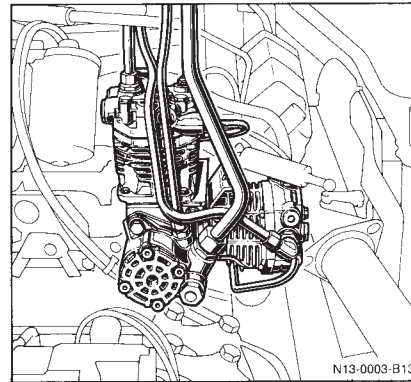
2.21 Pneumatische Nebenverbraucher

Bei Einbau pneumatischer Nebenverbraucher beachten:

- Nebenverbraucher mit hohem oder ständigem Luftverbrauch
Luftpressor mit höherer Leistung oder Zusatzluftpressor einbauen (bei Fahrzeugbestellung berücksichtigen).
Zusätzlichen Druckluftbehälter einbauen.
- Nebenverbraucher mit geringem Luftverbrauch (z. B. Schaltzylinder) können direkt angeschlossen werden.

Die Druckluftkreise sind durch 4 Überströmventile mit begrenzter Rückströmung innerhalb des Vierkreisschutzventils gegeneinander abgesichert.

Nebenverbraucher dürfen nur am Vierkreisschutzventil Anschluß 24 angeschlossen werden. Bei Bedarf ein T-Stück in die Druckluftleitung einbauen.



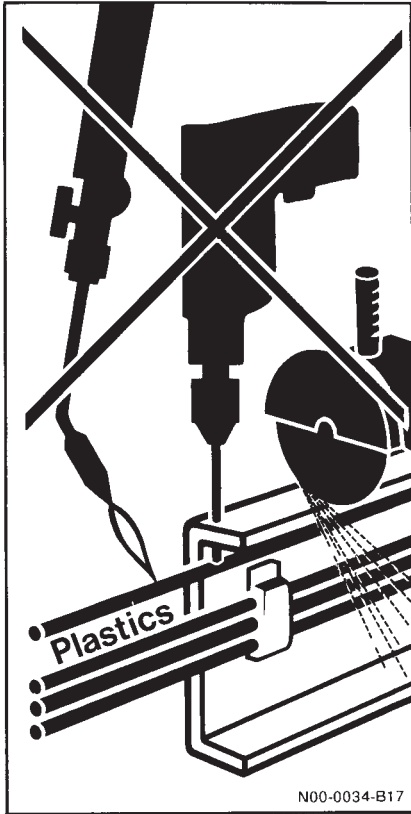
Zusatzluftpressor

Maximale Größe zusätzlicher Druckluftbehälter

- Fahrzeuge mit Reihenmotoren und serienmäßigem Luftpressor = 40 l
- Fahrzeuge mit Reihenmotoren und Zusatzluftpressor = 80 l
- Fahrzeuge mit V-Motoren = 100 l
- Fahrzeuge mit V-Motoren und Zusatzluftpressor = 140 l.

Die Behälter müssen nach der EG-Richtlinie Einfache Druckbehälter (87/404/EWG) geprüft sein. Eine Betriebsanleitung muß mitgeliefert werden.

Fahrzeuge mit unterdruckunterstützter Bremsanlage (T2)
Zusatzaggregate werden über Unterdruck geschaltet. Schaltschema bei der zuständigen Abteilung anfordern.



3 Schadenverhütung

3.1 Druckluftleitungen aus Kunststoff und Bremsschläuche

Vor dem Schweißen, Bohren, Schleifen und Arbeiten mit Trennscheiben

- Kunststoffleitungen und Bremsschläuche abdecken,
- wenn notwendig ausbauen,
- nach Montage der Leitungen Anlage auf Druckverlust prüfen.

Verlegen der Leitungen (z. B. für Zentralschmierung) entlang der Bremsschläuche

- Die Leitungen dürfen die Bremsschläuche nicht berühren.
- Distanzstücke verwenden.

3.2 Schweißarbeiten

Bei Schweißarbeiten mit elektrischen Schweißgeräten beachten:

- Schweißarbeiten am Fahrgestellrahmen dürfen nur durch Fachpersonal ausgeführt werden.
- Plus- und Minusklemmen der Batterien abnehmen und abdecken.
- Masseklemme des Schweißgerätes direkt mit dem zu schweißenden Teil verbinden.
Achtung! Masseklemme des Schweißgerätes nicht mit Aggregaten (Motor, Getriebe, Achsen usw.) verbinden.
- Gehäuse elektronischer Bauteile (z. B. Steuergeräte) und elektrische Leitungen nicht mit der Schweißelektrode oder der Masseklemme des Schweißgerätes berühren.
- An isoliert gelagerten Fahrerhäusern Masseklemme des Schweißgerätes am Fahrerhaus anschließen.
- Vor Schweißarbeiten Federn und Federbälge gegen Schweißperlen abdecken.
Federn nicht mit Schweißelektroden oder Schweißzange berühren.

Achtung!

Nicht geschweißt werden darf:

- An Aggregaten wie Motor, Getrieben, Achsen usw.
- Am Fahrgestellrahmen und werkseitig angenieteten Mercedes-Benz Spezial-Montagerahmen (ausgenommen Radstands- und Rahmenänderungen).

3.3 Blattfedern

- Nur Mercedes-Benz Original-Federn verwenden. Verstärkungen durch zusätzlich eingebaute Federblätter sind nicht erlaubt.
- Eine gemischte Verwendung von Parabel- und Trapezfedern ist nur mit Genehmigung der zuständigen Abteilung zulässig.
- Bei Montagearbeiten die Oberfläche und den Korrosionsschutz der Federblätter nicht beschädigen.
- Vor Schweißarbeiten Federn gegen Schweißperlen abdecken. Nicht mit Schweißelektroden oder Schweißzange berühren.

Parabelfedern

- Beschädigte Parabelfedern müssen erneuert werden.
- Einzelne Federblätter dürfen nur in einer Mercedes-Benz Service-Station ausgetauscht werden.

Trapezfedern

- Beschädigte Oberfläche sorgfältig mit Drahtbürste und Waschbenzin reinigen. Nicht mit harten oder scharfen Gegenständen kratzen.
Oberfläche mit Rostschutzfarbe (Zinkstaub, Zinkphosphat) behandeln.

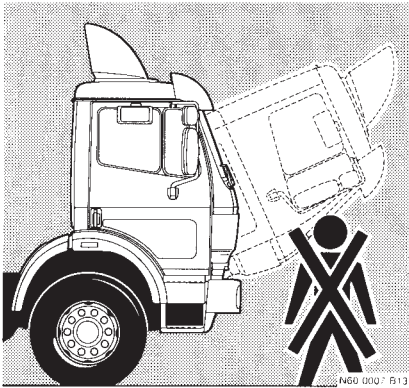
3.4 Lackierarbeiten

Rahmen und Anbauteile sind mit einem 1K-Kunstharzlack beschichtet. Bei Überlackierung Lackverträglichkeit prüfen. Um Farbabweichungen bei der Lackierung von Aufbauten zu vermeiden, können die werkseitig verwendeten Grundierungen und MB-Farbnummern bei der Mercedes-Benz AG, Werk Wörth, Abt. QS/T-OFT abgefragt werden.

Vor dem Lackieren folgende Bereiche abdecken:

- Anlageflächen zwischen Scheibenrädern und Bremstrommeln, bei Zwillingsbereifung auch zwischen den Scheibenrädern.
- Anlageflächen der Radmuttern.
- Kupplungsflansche von Antriebswellen und Nebenantrieben.
- Kolbenstangen von Hydraulikzylindern (Fahrerhaus-Kipphydraulik usw.).
- Alle Steuerventile der Druckluftanlage.
- Entlüfter an Getriebe, Achsen usw.
- Scheibenbremse an der Vorderachse.

Zur Lacktrocknung Temperatur von 80°C nicht überschreiten.



Fahrerhaus kippen

3.5 Fahrerhaus kippen

Vor dem Kippen des Fahrerhauses Betriebsanleitung beachten!

3.6 An- und Abschleppen

Vor dem An- oder Abschleppen des Fahrzeuges Betriebsanleitung beachten!

Achtung!

Werden die Anweisungen in der Betriebsanleitung nicht beachtet, sind Getriebeschäden die Folge.

3.7 Elektrische Anlage

- Bei laufendem Motor Anschlußklemmen der Batterien nicht lösen oder abnehmen.
- Bei entladenen Batterien kann der Motor mit Starthilfekabeln und den Batterien eines anderen Fahrzeugs gestartet werden. Betriebsanleitung beachten.
- Fahrzeug nur mit angeschlossenen Batterien anschleppen.
- Batterien nur dann mit Schnell-Ladegerät laden, wenn diese vom Wagennetz abgeklemmt sind. Plus- und Minusklemmen müssen abgenommen sein. Betriebsanleitung beachten!
- Nato-Batterien dürfen nicht mit einem Schnell-Ladegerät geladen werden.
- Einbau zusätzlicher elektrischer Verbraucher, siehe Seite 72.
- Kabel, die in der Nähe von Auspuffanlagen verlegt werden, brandsicher ummanteln.
- Kabel so verlegen, daß keine Scheuerstellen entstehen, besonders an Kreuzungspunkten und scharfen Kanten. Wenn erforderlich, Leitungskanäle oder Führungsrohre verwenden.
- Bei nachträglichem Einbau eines Batterie-Hauptschalters ist Rücksprache mit der zuständigen Abteilung erforderlich.

3.8 Mobile Kommunikationssysteme

Beim nachträglichen Einbau Mobiler Kommunikationssysteme (z.B. Telefon, CB-Funk) müssen folgende Anforderungen erfüllt werden, um spätere Betriebsstörungen am Fahrzeug zu vermeiden.

1. Gerät

- Das Gerät muß eine FTZ-Nr. haben und DIN VDE 0879, Teil 2 entsprechen.
- Das Gerät muß fest installiert werden.
Der Betrieb von portablen oder mobilen Geräten innerhalb des Fahrzeugs ist nur über eine Verbindung zu einer außerhalb des Fahrzeugs festinstallierten Antenne zulässig.
- Sendeteil räumlich getrennt von der Fahrzeug-Elektronik einbauen.
- Gerät vor Nässe schützen,
zulässige Betriebstemperatur beachten,
vor starken mechanischen Erschütterungen schützen.

2. Antenne (bei Funkgeräten)

- Hinweise und Einbauvorschriften des Herstellers beachten.
- Die Antenne muß eine FTZ-Nr. haben.

3. Anschluß und Kabelverlegung

- Anschluß direkt an Klemme 30 über eine zusätzliche Sicherung.
Stromabnahme für 12 Volt-Geräte bei Fahrzeugen mit 24 Volt-Anlage nur über einen Spannungswandler.
Vor Starthilfe Gerät von der elektrischen Anlage trennen.
- Leitungen so kurz wie möglich verlegen (keine Schleifen) und verdrillen.
- Auf gute Masseverbindung zur Karosserie achten (Antenne und Gerät).
- Antennenleitung, Verbindungsleitung zwischen Sende-, Empfangs- und Bedienteil vom Fahrzeugkabelstrang räumlich getrennt in Nähe der Karosseriemasse verlegen.
- Antennenleitung nicht knicken oder quetschen.
- GGVS und ADR-Vorschriften beachten.

3.9 Elektromagnetische Verträglichkeit

In Kfz-Bordnetzen treten durch die einzelnen Verbrauchern elektrische Störgrößen auf. Bei Mercedes-Benz sind die ab Werk verbauten elektronischen Komponenten auf ihre elektromagnetische Verträglichkeit im Fahrzeug überprüft.

Bei Nachrüstung elektrischer oder elektronischer Systeme ist auch deren elektromagnetische Verträglichkeit zu prüfen.

Folgende Normen erteilen hierzu Auskunft:

- DIN 40 839
- DIN 57 879, Teil 3
- VDE 0879 , Teil 3
- Mercedes-Benz Norm 22 100

Weitere Informationen erteilt die zuständige Abteilung

3.10 Motor

Im Hörbereich des Fahrers muß ein Warnsummer vorhanden sein.

Der Summer dient zur akustischen Warnung z. B. bei Überschreiten

- der maximal zulässigen Kühlmitteltemperatur,
- der Motorhöchstdrehzahl.

Hinweise in Betriebsanleitung und Zusatzanleitung beachten.

Summer nicht auf schalldämmendem Material befestigen.

Werden Aggregate außerhalb des Fahrerhauses bedient (z. B. Ladekran), muß im Bereich der Bedieneinrichtung zusätzlich eine optische Warnanzeige eingebaut werden.

Summer und optische Warnanzeige nach dem elektrischen Stromlaufplan in der Betriebsanleitung anschließen.

Die Funktion des Summers überprüfen oder in einer Mercedes-Benz Service-Station überprüfen lassen.

4 Fahrgestellrahmen

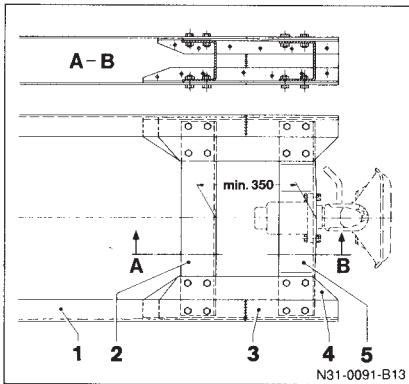
4.1 Werkstoff für Fahrgestellrahmen

Bei Radstandsänderung und Rahmenverlängerung muß der Werkstoff des Verlängerungsstücks und der Verstärkungswinkel in Güte und Abmessung mit dem serienmäßigen Fahrgestellrahmen übereinstimmen.

Fahrzeug	Baumuster	Werkstoff
MB 100 D	631.	R St 37-2
T2 508 D – 814 D	667. – 670.	E 260 TM
LK 709 – 1324	673. – 679.	E 260 TM
	673. – 676.	Allrad, Kipper
	675. – 679.	E 380 TM
	1514 – 1524	E 380 TM
MK 1224 – 2534 3234	650. – 654., 625.11	E 500 TM
SK 1831 – 3553	655. – 658.	E 500 TM
		Allrad, Kipper
	659., 625.0 625.13 – 625.2	E 380 TM

Bei Fahrzeugen die ab Werk für den Einsatz mit Zentralachsanhänger (Code CA 7) ausgestattet sind, haben die Rahmenlängsträger folgende Werkstoffqualität:

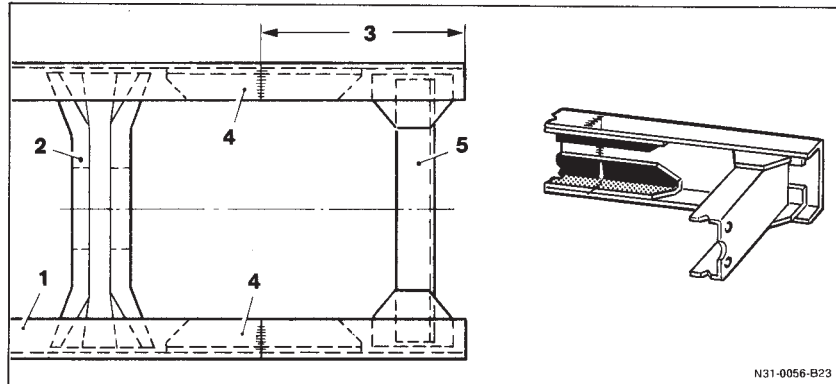
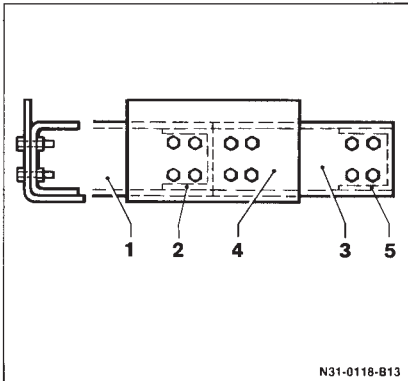
LK 814, 817	674. – 676.	bis Radstand 3700 mm	E 380 TM
		ab Radstand 4250 mm	E 500 TM
	1117, 1120		E 500 TM
	676., 677.	Kipper	E 380 TM

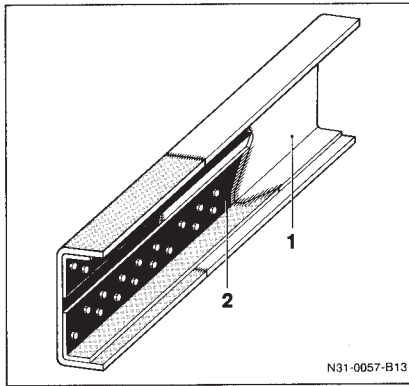


4.2 Verstärkungen

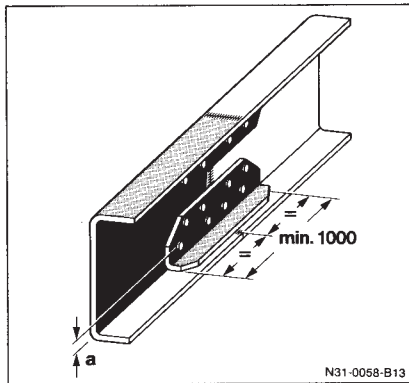
- Bei Radstands- und Rahmenänderungen können innen- oder außenliegende Verstärkungswinkel angebracht werden.
- Verstärkungswinkel anschrauben oder annieten und mit den Stirnflächen des Ober- und Untergurtes abschließen lassen.
- Am Rahmensteg muß zwischen dem oberen und unteren Verstärkungswinkel genügend Abstand vorhanden sein. Ausgenommen Fahrzeuge 709 – 1524.

- 1 Fahrgestellrahmen-Längsträger
- 2 Querträger
- 3 Rahmenverlängerung
- 4 Knotenblech oder Verstärkungswinkel
- 5 Schlußquerträger

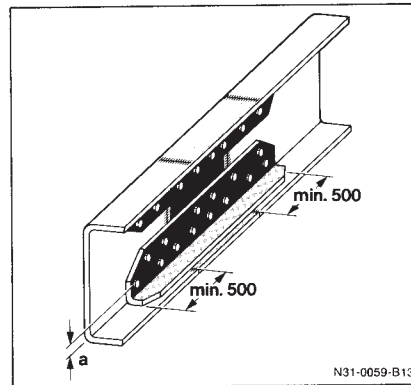




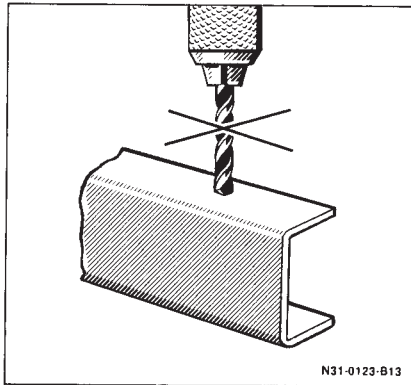
- 1 Rahmeneinlage
- 2 Verstärkungswinkel



Radstandsverkürzung
 $a \geq 20\%$ der Rahmenhöhe



Radstandsverlängerung
 $a \geq 20\%$ der Rahmenhöhe



4.3 Bohren am Rahmen

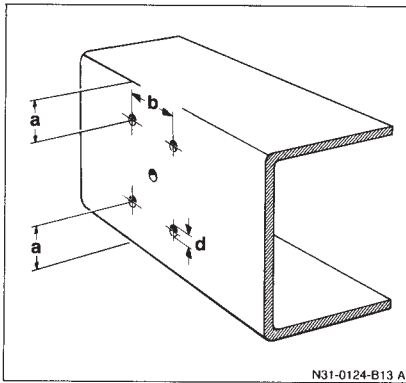
Nicht gebohrt werden darf:

- Am Ober- und Untergurt des Fahrgestellrahmens.
Ausnahmen sind Bohrungen am hinteren Rahmenende. Sie dürfen jedoch nicht im Bereich tragender Funktionen der letzten Achse und am Rahmen befestigter Teile angebracht werden.
- Am Obergurt des werkseitig angebrachten Mercedes-Benz Montagerahmens (ausgenommen MK-Sattelzugmaschinen-Fahrgestelle mit Luftfederung).
- Im Bereich von Profiländerungen der Rahmenlängsträger wie z. B. Rahmenkröpfung und Rahmeneinzug.
- An Lasteinleitungspunkten (z. B. unmittelbar an den Federböcken).
- Am Fahrgestellrahmen MB 100 D.

Werkseitig angebrachte Bohrungen am Ober- und Untergurt des Fahrgestellrahmens sowie am Obergurt des Mercedes-Benz Spezial-Montagerahmens dürfen nicht aufgebohrt werden (Ausnahme: Befestigungs-Bohrungen für den Schlußquerträger). Diese Bohrungen dürfen nicht zur Befestigung von Aggregaten verwendet werden. Für Sonderfälle können Bohrungen im Steg des Rahmen-Längsträgers vorgesehen werden.

- Abstand „a“:
Mindestens 20% der Rahmenhöhe.
- Bohrungsabstand „b“:
Mindestens 50 mm
- Maximaler Bohrungsdurchmesser „d“:
17 mm.

Nach dem Bohren alle Bohrungen entgraten und aufreiben.



Bohrungen im Rahmen-Längsträger

4.4 Schweißen am Rahmen

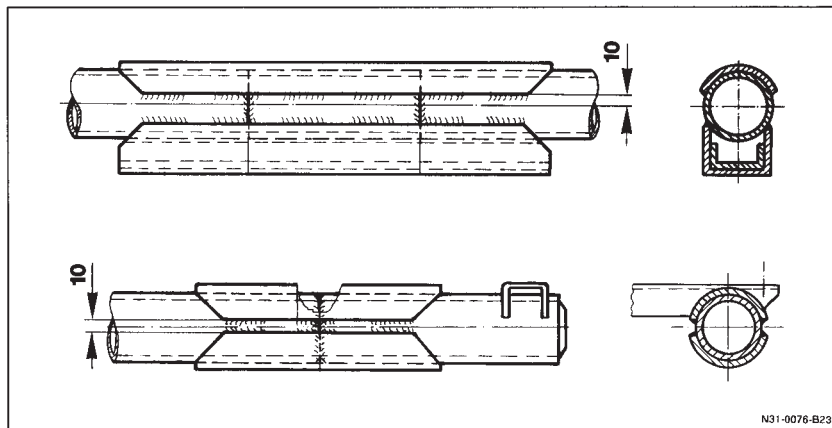
Schweißarbeiten am Fahrgestellrahmen dürfen nur durch Fachpersonal ausgeführt werden.

Am Ober- und Untergurt des Fahrgestellrahmens darf nicht geschweißt werden (ausgenommen bei Radstandsänderung und Rahmenverlängerung).

Die Masseklemme des Schweißgerätes direkt an das zu schweißende Fahrzeugteil anschließen.

- Nur gut ausgetrocknete Elektroden mit kalkbasischer Ummantelung verwenden. Elektrodendurchmesser 2,5 mm.
- Stromstärke pro mm Elektrodendurchmesser maximal 40 A.
- Die Elektroden dürfen nur mit Gleichstrom über den Pluspol verschweißt werden. Geschweißt wird grundsätzlich von unten nach oben.
- Schutzgas-Schweißen ist zulässig.
- Schweißdrahtstärke 1 bis 1,2 mm.
- Der Schweißwerkstoff muß mindestens die gleiche Streckgrenze und Zugfestigkeit wie der zu schweißende Werkstoff haben.
- Um eine Kerbwirkung durch Schweißeinbrände zu vermeiden, Schweißnähte verschleifen und durch Winkelprofile verstärken. Schweißnähte in Biegeradien vermeiden. Der Abstand von Schweißnähten zu Außenkanten sollte mindestens 15 mm betragen.
- Feinkornstähle mit Mindeststreckgrenzen von ≥ 380 N/mm² in TM-Qualität und den für Rahmenteile verwendeten Blechdicken sollten nicht vorgewärmt werden.
Empfohlene Elektrode mit basischer Umhüllung:
Für E 380 TM: Stabelektrode DIN 1913 – E 5154 B 10
Für E 500 TM: Stabelektrode DIN 8529 – EY 4664 MoB

- **MB 100 D:** Nur in Rahmen-Längsrichtung in unterbrochenen Abschnitten schweißen.



N31-0076-B23

4.5 Bremsanlage

Nach Änderungen muß die Bremsanlage durch eine technische Prüfstelle geprüft und abgenommen werden.

Hydraulik-Bremsanlage

- Hydraulische Bremsleitungen komplett durch freigegebenes Wickelrohr 4,75×0,7 erneuern. Leitungen nur in einer Biegevorrichtung formen. Biegeradius muß $\geq 17,5$ mm sein. Der Querschnitt darf nicht verringert werden. An Leitungsenden Muttern (Teile-Nr. 000 428 04 72) aufstecken und Bördel (F DIN 74234) anfertigen. Leitungen vor Einbau innen reinigen.

Druckluft-Bremsanlage

- Druckluft-Bremsleitungen komplett durch freigegebenes Kunststoffrohr (DIN 74 324) erneuern.

Abmessungen:

Meßleitung	Ø 6×1
Steuerleitung	Ø 8×1
Vorrats- und Bremsleitung	Ø 12×1,5

Nur Original Mercedes-Benz Leitungsanschlüsse verwenden.

Änderungen an der Druckluft-Bremsanlage (z. B. bei Radstands- oder Rahmenänderung)

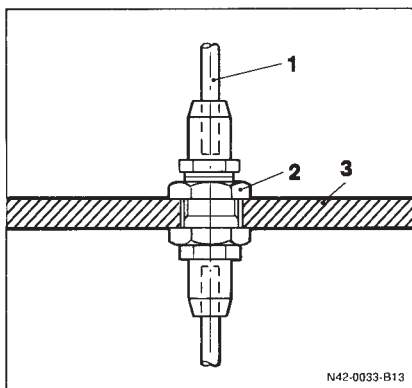
- Nur von uns freigegebene Rohranschlußteile und Leitungen mit gleicher Abmessung verwenden.
- Leitungen vor dem Einbau sorgfältig reinigen.

Leitungsverlegung

- Sicherheitsabstand zu Wärmequellen, scharfkantigen und beweglichen Teilen einhalten.
- Zur Befestigung Kunststoffschlaufen verwenden. Abstand von Schlaufe zu Schlaufe max. 500 mm.

Die Verwendung von Kunststoffleitungen ist nicht zulässig

- zwischen Luftpresse und Druckregler,
- zwischen festen und beweglichen Teilen (z.B. Rahmen und Achsen),
- wenn die Umgebungstemperatur 80°C übersteigt,
- in Hydraulikanlagen.



Leitungsverbindung am Rahmen

- 1 Rohrleitung
- 2 Verbindungselement
- 3 Fahrgestellrahmen

Werkstoff

- Kunststoffleitungen: Polyamid PA 11 wswLT DIN 73378 und DIN 74324 oder PA 11 PHLy nach DIN 74324.
 - Stahlrohre: Tombak nach DIN 1755, Werkstoff CuZn 20 F 33.
- Verlegen der Leitungen (z. B. für Zentralschmierung) entlang der Bremsschläuche
- Die Leitungen dürfen die Bremsschläuche nicht berühren.
Distanzstücke verwenden.

Nach Abschluß der Arbeiten Bremsanlage auf einwandfreie Funktion prüfen.

Biegeradien für Kunststoffleitungen

Rohr Ø mm	Wandstärke mm	Biegeradius mm
8	1	40
10	1	60
12	1,5	60
15	1,5	90
18	2	110

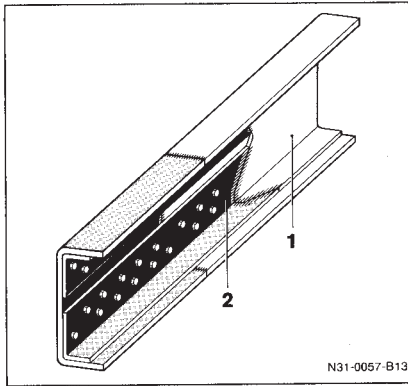
Die Biegeradien dürfen nicht unterschritten werden.

Bremssseil für Feststellbremse

Ist ein längeres Bremssseil für die Feststellbremse erforderlich, neue Länge ermitteln und neues Bremssseil anfertigen lassen. Hersteller z. B.:

Fa. Küster & Co
35626 Ehringhausen
Tel. 06443 62-0

Fa. F. Platen GmbH
Düsseldorfer Straße 2
35789 Weilmünster
Tel. 06475 8084 / 8085



- 1 Rahmeneinlage
2 Verstärkungswinkel

N31-0057-B13

4.6 Radstandsänderungen

Bei Radstandsänderungen ein Fahrgestell verwenden, dessen Serienradstand dem geforderten Radstand am nächsten liegt (T2 und LK: Fahrgestell mit dem nächst größeren Serienradstand verwenden und kürzen).

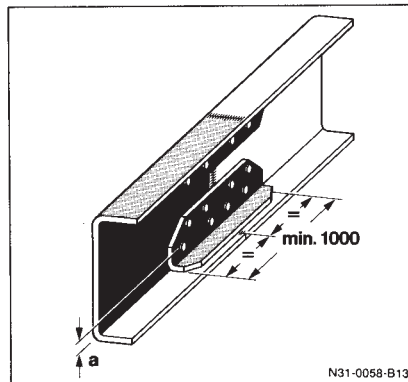
Radstandsänderungen durch Versetzen der Hinterachse sind nicht zulässig.

Auf geänderte Werte für Fahrgestellgewicht und Wendekreis achten.

Radstandsänderungen an Fahrzeugen mit Doppelrahmen nach MB-Arbeitsanleitung durchführen. Die entsprechenden Unterlagen unter Angabe des Verwendungszwecks von der zuständigen Abteilung anfordern. Trennstellen so legen, daß keine vorhandenen Bohrungen des Rahmenlängsträgers getrennt werden.

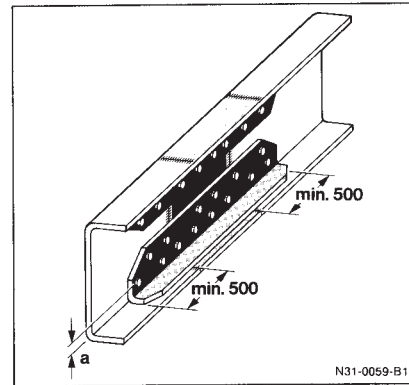
Rahmenschnitte sind nicht zulässig im Bereich von:

- Lasteinleitungspunkten
- Achsführung, Achsfederung
- Getriebeaufhängung
- Profiländerungen (Rahmenkröpfung, Rahmeneinzug).



Radstandsverkürzung
 $a \geq 20\%$ der Rahmenhöhe

N31-0058-B13



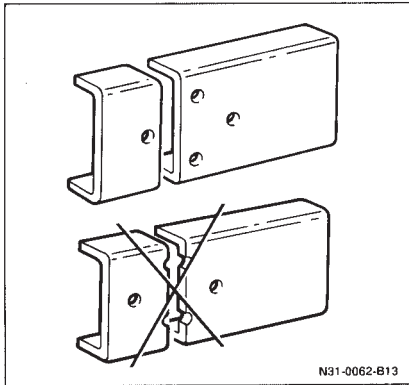
Radstandsverlängerung
 $a \geq 20\%$ der Rahmenhöhe

N31-0059-B13

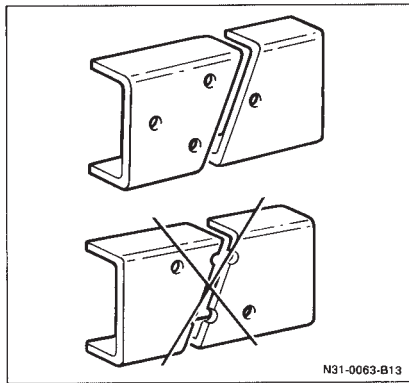
Entsprechend der Lage des Rahmenschnittes Verstärkungswinkel an vorhandene Rahmeneinlagen anpassen und verschweißen. Anschließend Verstärkungswinkel mit dem Fahrgestellrahmen und der Rahmenverlängerung verschrauben.

Bei Radstandsänderung darauf achten, daß das Ende des Auspuffrohres nicht gegen einen Reifen gerichtet ist.

Von der Mercedes-Benz AG wird keine Aussage über Fahr-, Brems- und Lenkverhalten bei Fahrzeugen mit extremen Radstandsänderungen gemacht.



Trennstelle



Trennstelle

Nach Radstandsänderungen Fahrgestell mit einem durchgehenden Montagerahmen verstärken.

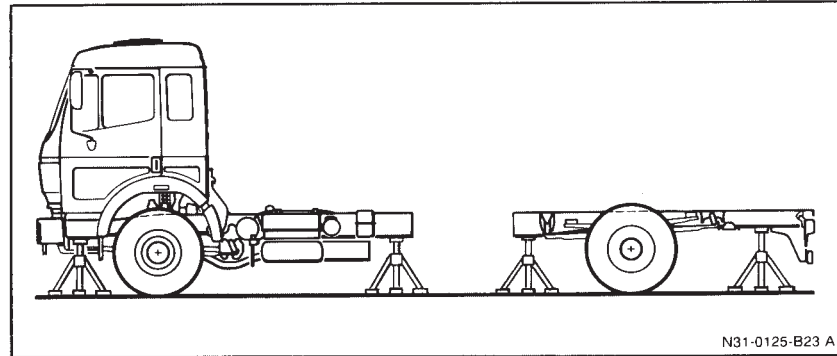
Erforderliches Widerstandsmoment für Montagerahmen:

– Bis zum maximalen Serien-Radstand

MB 100 D: 30 cm³.

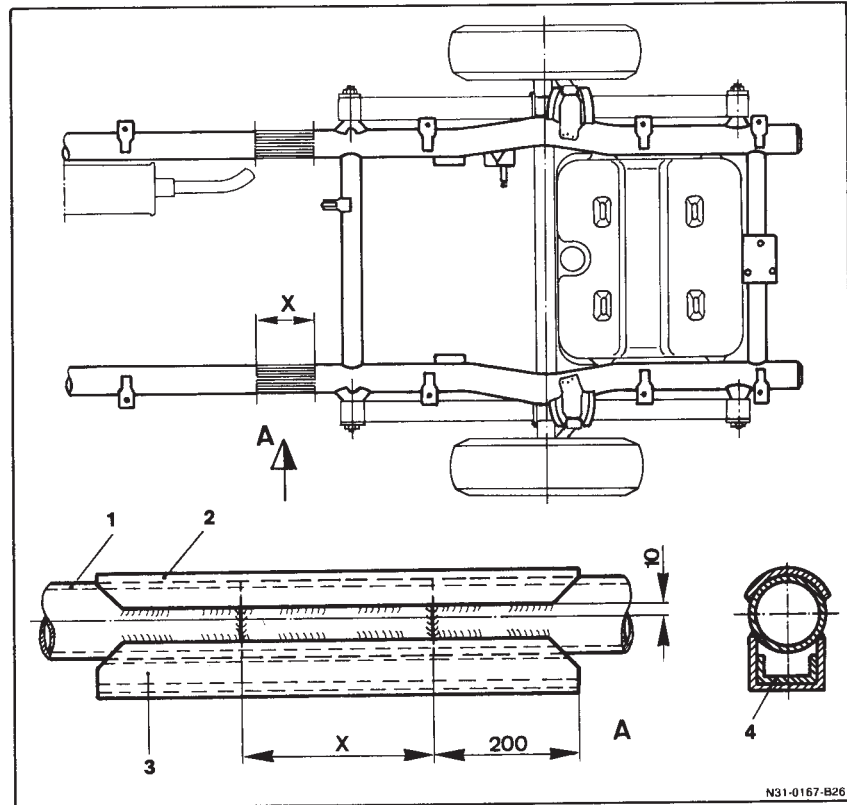
T2, LK, MK, SK: Siehe Tabellen und Diagramme Abschnitt 9 – 11 (Seite 104 – 166).

– Über den maximalen Serien-Radstand Widerstandsmoment um mindestens 15% erhöhen.



- Fahrgestell vor der Trennung der Rahmenlängsträger waagrecht ausrichten.
- Rahmen abstützen.

MB 100 D: Radstandsverlängerungen sind nur bei Fahrzeugen mit 6,3 mm Wandstärke des Rahmens zulässig (Serie bei 3000 kg zGG). Radstandsänderungen durch Kürzen des Rahmens im Bereich der Federstützen sind nicht erlaubt. Die Verstärkungen dem Rahmenquerschnitt anpassen und anschweißen.



Radstandsänderungen MB 100 D

- 1 Fahrgestellrahmen
- 2 Verstärkung Rohr 100x5, R St 37-3
- 3 Verstärkung U-Profil R St 37-3
- 4 Verstärkungseinlage

4.6.1 Genehmigung von Radstandsänderungen

Radstandsänderungen, die den kleinsten bzw. größten Serien-Radstand des entsprechenden Fahrzeugs nicht unter- bzw. überschreiten, müssen nicht zur Genehmigung eingereicht werden. Die Ausführung muß jedoch der vorliegenden MB Aufbaurichtlinie entsprechen.

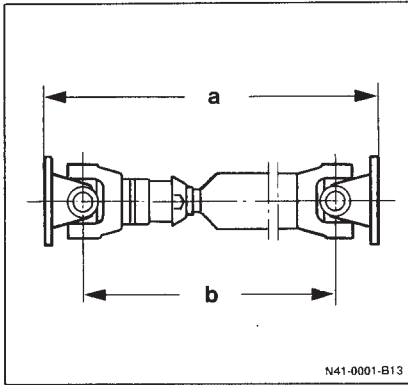
Eine Genehmigung ist erforderlich, wenn:

- Radstandsverlängerungen an den Fahrzeugen T2 (508 D – 814 D) und LK (709 – 1524) vorgenommen werden.
Bei der Planung den neuen Radstand mit dem entsprechenden Serienradstand vergleichen. Rahmenabmessungen beachten. Es muß mindestens das gleiche Widerstands- und Trägheitsmoment wie beim vergleichbaren Serienradstand erreicht werden.
- Radstandsänderungen über den größten oder unter den kleinsten Serien-Radstand vorgenommen werden.

Genehmigungen erteilt die zuständige Abteilung.

Antrag mit 3 Zeichnungen über den Umbau und Aufbau mit folgenden Angaben einreichen.

- Lage des Schnittes,
- Verstärkungsmaßnahmen,
- Gelenkwellenstrang,
- Angabe des Einsatzzwecks.



Gelenkwelle
 a Betriebslänge
 b Zulässige Wellenlänge

4.6.2 Gelenkwellen

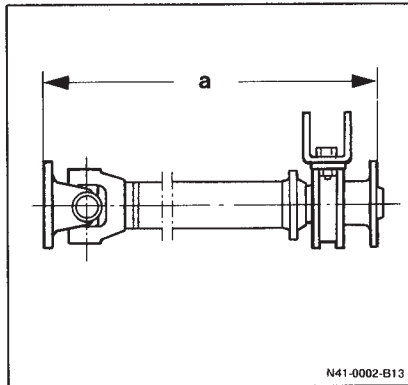
Die richtige Auslegung des Gelenkwellenstranges verhindert Geräusch- und Schwingungsbildung. Wenn möglich, Original Mercedes-Benz Teile verwenden.

- Bei Radstandsänderungen Gelenkwellenanordnung und Gelenkwellenlänge wie bei einem vergleichbaren Serienfahrzeug (gleicher Typ und gleicher oder ähnlicher Radstand) ausführen.
- Durchmesser und Wandstärke des Gelenkwellenrohres müssen der Serien-Gelenkwelle entsprechen.
- Wenn erforderlich, mehrere Gelenkwellen mit Zwischenlagern verwenden.
- Die Beugungswinkel müssen an beiden Gelenken gleich sein ($\beta_1 = \beta_2$). Sie dürfen nicht größer als 6° sein.

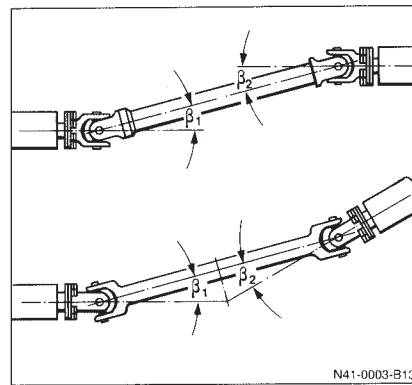
Beugewinkel größer als 6° sowie Flanschwinkelfehler ($\beta_1 \neq \beta_2$) führen zu Schwingungen am Antriebsstrang. Sie beeinträchtigen die Lebensdauer der Aggregate und können zu Schäden führen.

- Gelenkwellen vor Einbau auswuchten.

In Ausnahmefällen Zeichnungen über die vorgesehene Gelenkwellenänderung mit genauen Maßangaben (Wellenlänge und Beugewinkel) an die zuständige Abteilung zur Genehmigung senden.



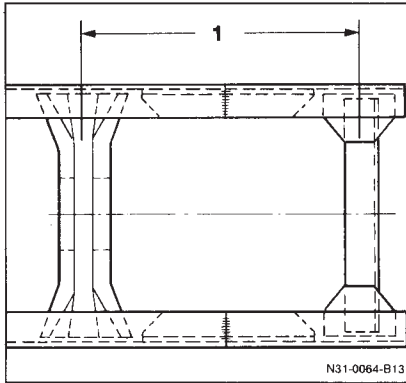
Zwischenwelle
 a Betriebslänge



Beugungsarten

Allradfahrzeuge

- Bei Radstandsänderungen darf der Gelenkwellenstrang nur hinter dem Verteilergetriebe verändert werden.
- Radstandsverkürzungen können nur bis zum kürzesten Serienradstand vorgenommen werden.



1 Maximal 1200 mm

4.7 Rahmenänderungen

- An Sattelzugmaschinen-Fahrgestellen sind Änderungen am serienmäßigen Rahmenüberhang nicht zulässig.
- Die zulässigen Achslasten dürfen nicht überschritten und die Mindest-Vorderachslast darf nicht unterschritten werden.
- Unterfahrschutz: Befestigung wie beim Serienfahrzeug.
- Montagerahmen bis zum Rahmenende verlängern.
- Anhängeranschlüsse auf Funktion prüfen.

Rahmenverlängerung

- Für eine ausreichende Verdrehsteifigkeit des hinteren Rahmenüberhangs darf der Abstand von Querträger zu Querträger 1 200 mm nicht übersteigen.
- Bei Betrieb mit Einachsanhängern (Zentralachsanhängern) sind für eine Überprüfung und Genehmigung folgende Angaben erforderlich:

Fahrzeug

- Fahrzeug-Identifizierungsnummer
- Aufbauhöhe und Aufbauswerpunkt sowie Gesamtlänge des Fahrzeugs
- Abstand von Mitte Hinterachse bis Kupplungspunkt
- bei Ladegerät am Fahrzeugheck, dessen Eigengewicht und Gewichtsschwerpunkt von der Hinterachse.

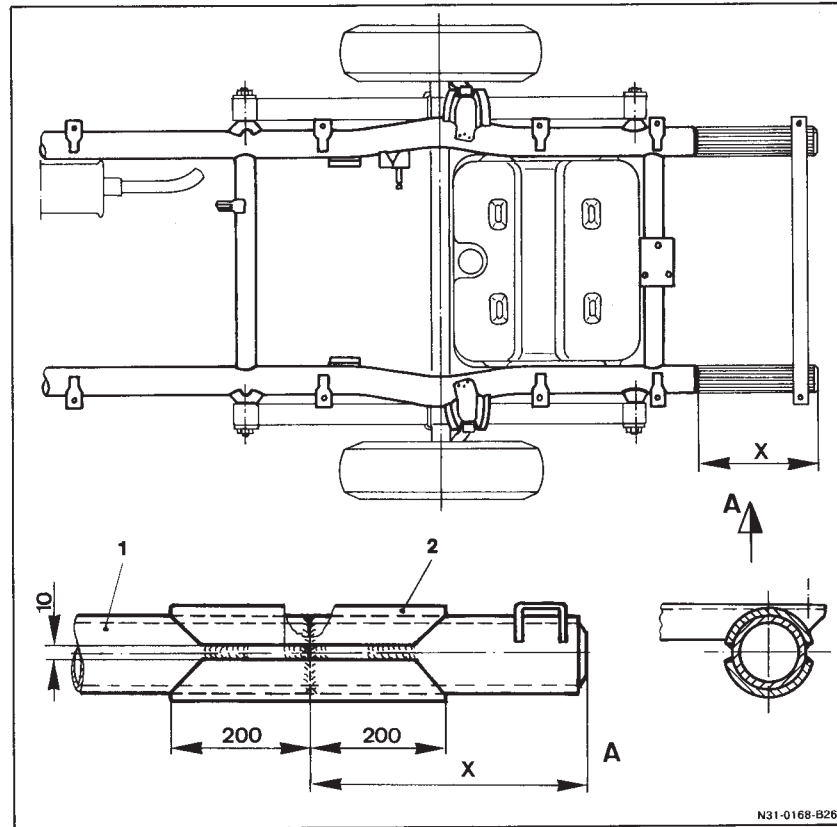
Zentralachsanhänger

- Gesamtgewicht
- statische Stützlast
- H/L-Verhältnis aus Gesamtschwerpunkthöhe über der Fahrbahn (H) zu Abstand Kupplungspunkt bis Achsmittle (L).

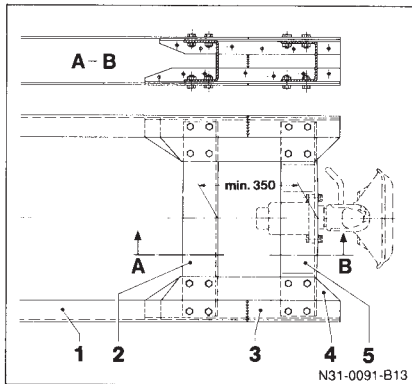
Rahmenverkürzung

- Bei Verkürzung des Rahmenendes muß der Schlußquerträger in das verbleibende Rahmenende versetzt werden.
- Wenn nötig, Federquerträger durch den Schlußquerträger ersetzen.

- **MB 100 D:** Verstärkungen dem Rahmenquerschnitt anpassen und anschweißen.
Den Querträger an der hinteren Federstütze nicht verlegen oder entfernen.



MB 100 D
 1 Fahrgestellrahmen
 2 Verstärkung
 Rohr 100x5, R St 37-2



4.7.1 Schlußquerträger

- Ein Schlußquerträger muß immer eingebaut sein, auch wenn kein Anhängerbetrieb vorgesehen ist.
- Wird eine Anhängerkupplung eingebaut, müssen die notwendigen Verstärkungen vorhanden sein. Abstand zum nächsten Querträger mindestens 350 mm.
- Wenn der Schlußquerträger den hinteren Federquerträger ersetzt, darf die Befestigung der Hinterfederböcke nicht beeinträchtigt werden.
- Befestigung des Schlußquerträgers wie in der Serie.

Geschraubte Ausführung:

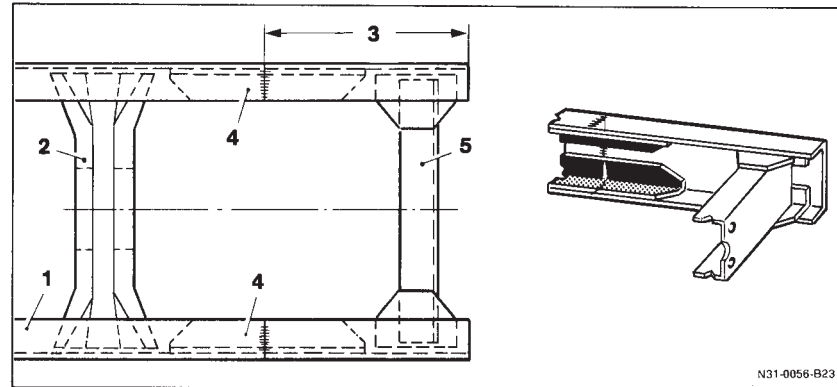
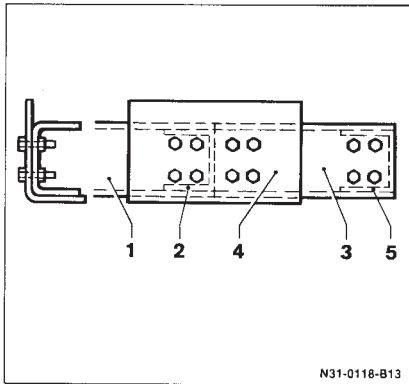
Anzahl, Durchmesser und Festigkeitsklasse der Schrauben beibehalten.

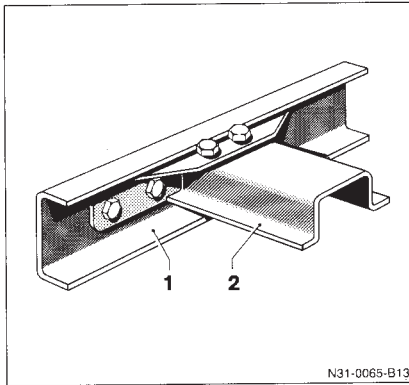
Genietete Ausführung:

Die Nieten können durch Paß- oder Schaftschrauben (Festigkeitsklasse 10.9) und selbstsichernde Muttern ersetzt werden.

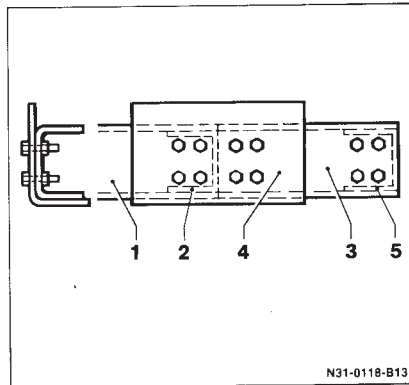
- T2, LK: Bei Befestigung des Schlußquerträgers im Steg des Fahrgestellrahmens, außenliegende Verstärkungswinkel anbringen.

- 1 Fahrgestellrahmen-Längsträger
- 2 Querträger
- 3 Rahmenverlängerung
- 4 Knotenblech oder Verstärkungswinkel
- 5 Schlußquerträger





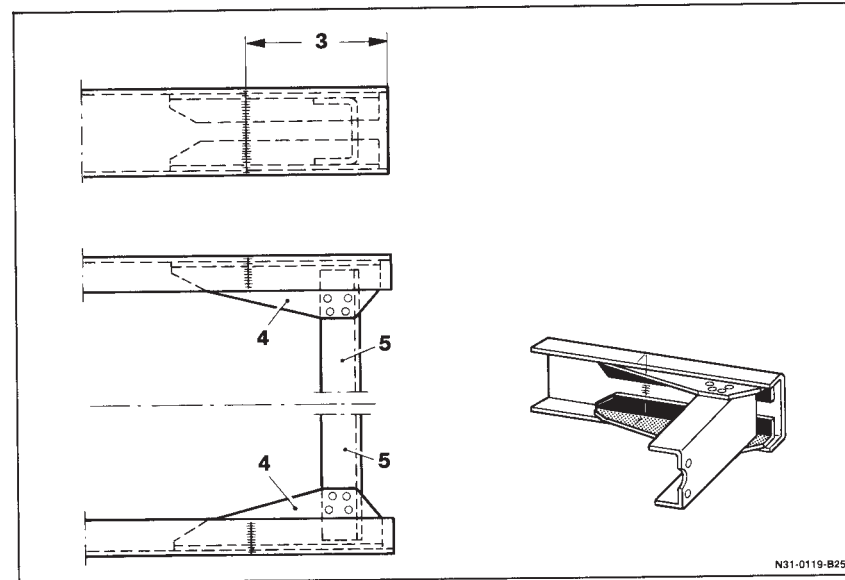
Zusätzlicher Querträger

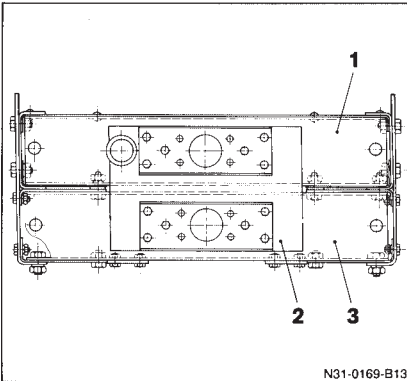
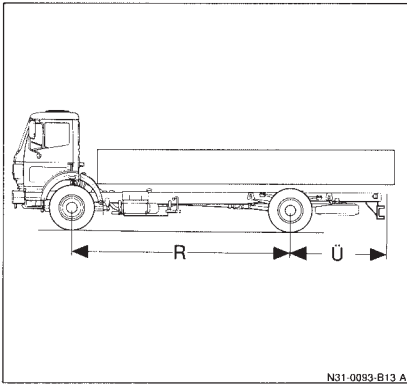


- 1 Fahrgestellrahmen-Längsträger
- 2 Querträger
- 3 Rahmenverlängerung
- 4 Knotenblech oder Verstärkungswinkel
- 5 Schlußquerträger

4.7.2 Rahmenverlängerung – Normal-Fahrgestell

- Der Schlußquerträger kann bis ca. 350 mm nach hinten versetzt werden. Knotenbleche ca. 350 – 400 mm über die Schweißstelle nach vorn ziehen.
- Bei Rahmenverlängerung über 350 mm, zusätzlichen Querträger einbauen. Wird der vorhandene Schlußquerträger nicht nach hinten versetzt, zusätzlich einen serienmäßigen Schlußquerträger einbauen. Bei dieser Ausführung bleibt die in den Fahrzeugpapieren angegebene zulässige Anhängelast bestehen.
- Wird der maximale Rahmenüberhang überschritten, muß die im Kfz.-Brief angegebene zulässige Anhängelast reduziert werden. Siehe Diagramm Seite 54. Der Rahmenüberhang muß entsprechend verstärkt werden.
- Diagramm nicht bei Fahrzeugeinsatz mit Zentralachsanhänger anwenden. Wird hier



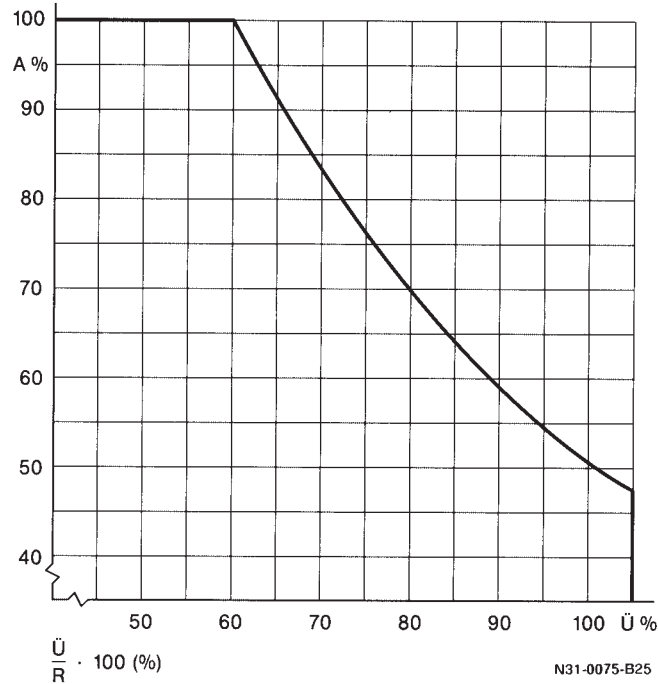


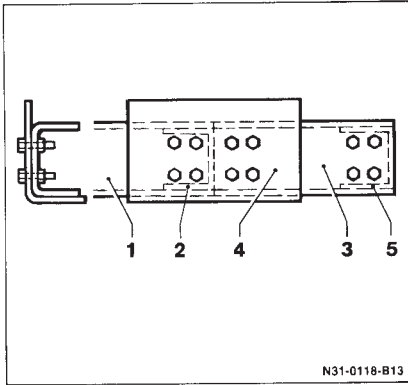
- 1 Schlußquerträger Montagerahmen
- 2 Verbindungsplatte
- 3 Schlußquerträger Fahrgestellrahmen

der maximale Rahmenüberhang überschritten, ist die Genehmigung der zuständigen Abteilung erforderlich.

- Schlußquerträger im Montagerahmen und Schlußquerträger im Fahrgestellrahmen mit Verbindungsplatte verstärken.
- Montagerahmen zwischen dem vorderen Hinterfederbock und Rahmenende schubfest mit dem Fahrgestellrahmen verbinden.
In den Montagerahmen ein Diagonalkreuz einbauen.

Zulässige Anhängelast (A)



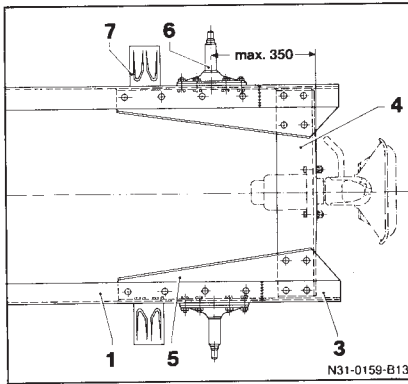


N31-0118-B13

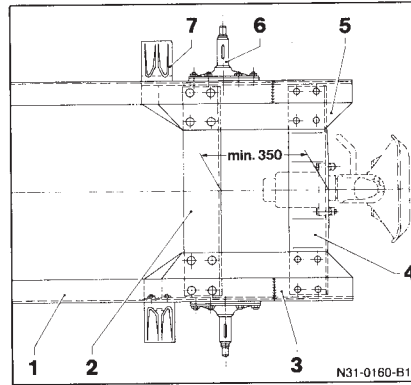
4.7.3 Rahmenverlängerung – Kipper-Fahrgestell

- Der Schlußquerträger kann von Mitte hintere Federaufhängung (Federauflagen) bis ca. 350 mm nach hinten versetzt werden.
- Die Knotenbleche müssen bis über den hinteren Zusatzfederbock vorgezogen werden.
- Ist eine Rahmenverlängerung von mehr als 350 mm erforderlich, Ausführung nach Abbildungen vornehmen.
Bei dieser Ausführung der Rahmenverlängerung bleibt die in den Fahrzeugpapieren angegebene zulässige Anhängelast bestehen.

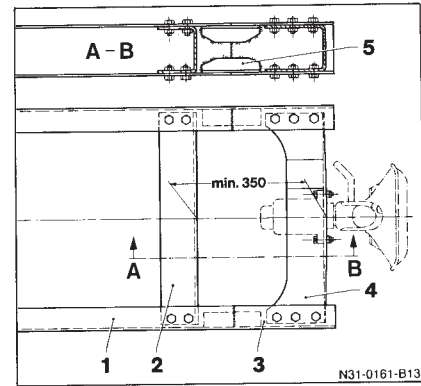
- 1 Fahrgestellrahmen-Längsträger
- 2 Querträger
- 3 Rahmenverlängerung
- 4 Schlußquerträger
- 5 Knotenblech oder Verstärkungswinkel
- 6 Hinterfederbock
- 7 Zusatzfederbock



N31-0159-B13



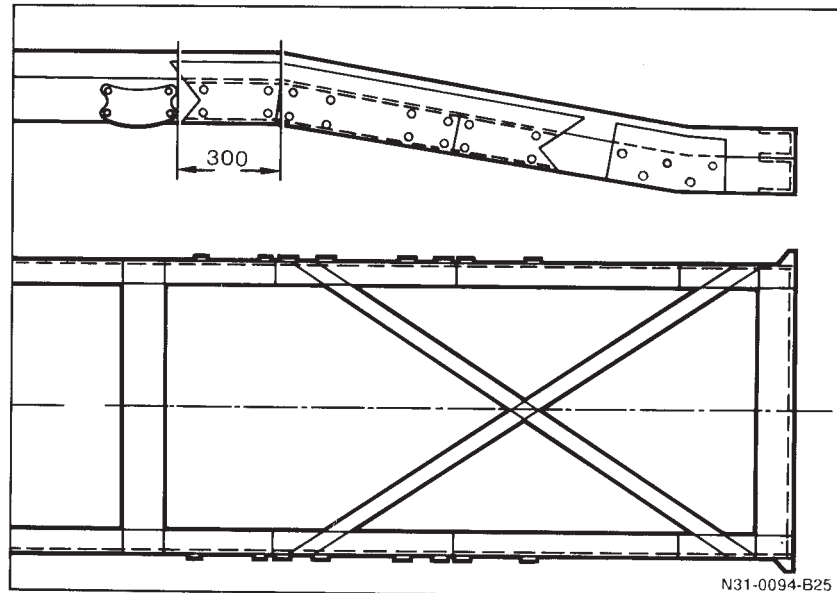
N31-0160-B13

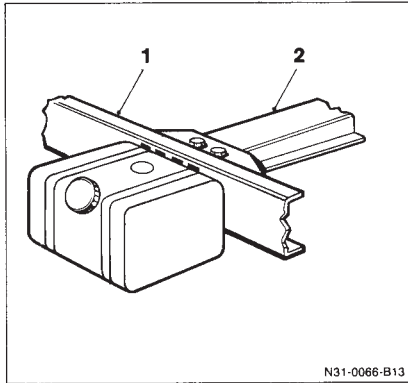


N31-0161-B13

4.7.4 Rahmenverlängerung – Abschlepp-Fahrzeug (für Pkw)

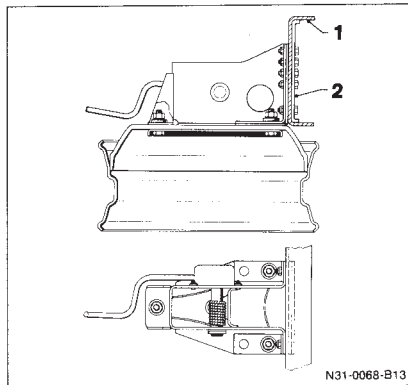
- Zur Montage einer Auffahrrampe kann der Rahmenüberhang ca. 300 mm hinter dem hinteren Federbock nach unten abgeknickt werden.
- Der Fahrzeugüberhang darf 60% überschreiten, wenn die zulässige Hinterachslast nicht überschritten und die Mindest-Vorderachslast nicht unterschritten wird.
- Während der Fahrt darf die Auffahrrampe nicht belastet sein.
- Bei Anhängerbetrieb Fahrgestellrahmen mit einem Montagerahmen verstärken und schubfest verbinden.
- Montagerahmen mit einem Diagonalkreuz versteifen.
- Zulässige Anhängelast maximal 2 000 kg.





Kraftstoffbehälter – seitliche Befestigung

- 1 Fahrgestellrahmen
- 2 Querträger



Reserveradhalterung – seitliche Befestigung

- 1 Fahrgestellrahmen
- 2 Verstärkungsplatte

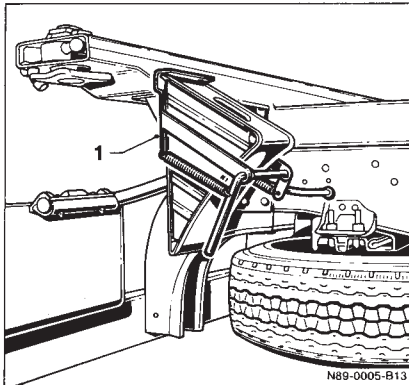
4.8 Anbau-Teile und Zusatzaggregate

4.8.1 Befestigung am Fahrgestellrahmen

- Wir empfehlen die Verwendung von Flanschschrauben und -mutter nach Mercedes-Benz Norm 10105 und 13023, Materialgüte 10.9, Steigung 1,5 mm, selbstsichernde Muttern.
Schließringbolzen 10.9 MHP/HP8 oder MHFF/MFF können auch verwendet werden.
- Vorhandene Bohrungen benutzen.
- Anzahl der Schrauben der Belastung anpassen.

Seitliche Befestigung

- Halter und Aggregat nahe an einem Querträger anbringen. Zusätzliche Querträger dürfen nicht eingebaut werden.
- Verstärkungsplatte innen am Rahmensteg einbauen.



1 Unterlegkeil

4.8.2 Unterlegkeile

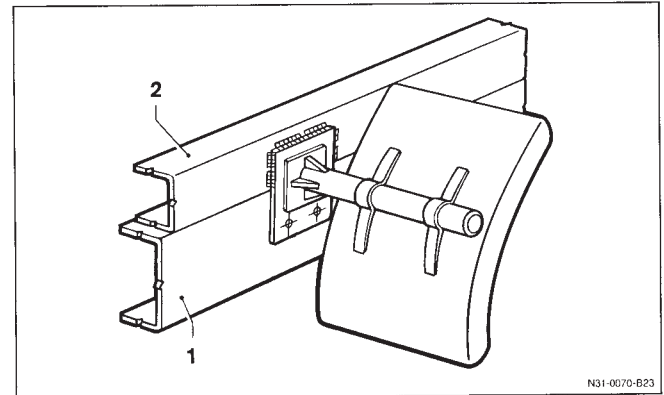
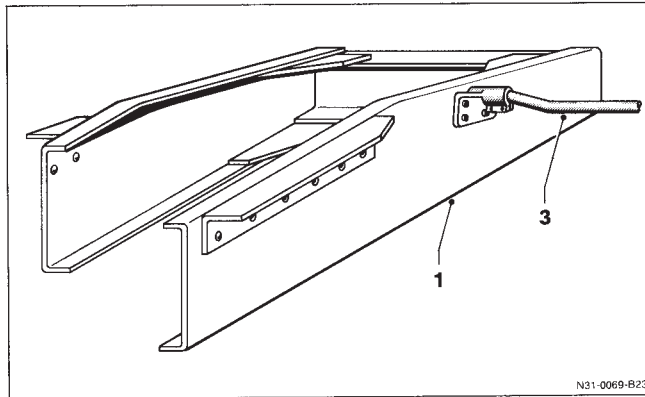
Gesetzliche Vorschriften und Richtlinien beachten.

Anbringung:

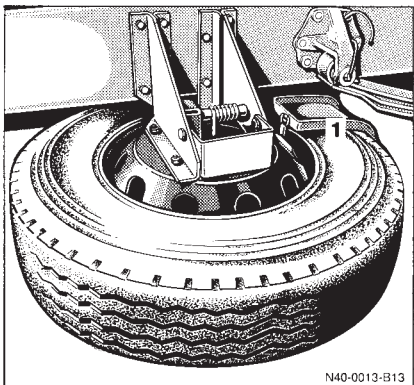
- Klapperfrei in geeigneter Halterung.
- Gegen verlieren gesichert.
- Leicht zugänglich.
- Ohne Verletzungsgefahr herausnehmbar.

4.8.3 Kotflügel und Radkästen

- Der Abstand vom Reifen zum Kotflügel oder Radkasten muß auch bei montierten Schnee- oder Gleitschutzketten und voller Einfederung (auch bei Verwindung) ausreichend sein. Maßangaben in den Angebotszeichnungen berücksichtigen.
- Bei Fahrgestellen mit serienmäßigen Bohrungen für die Kotflügelhalterungen, Halter dort anbauen.



- Kotflügelhalterungen
- 1 Fahrgestellrahmen
 - 2 Montagerahmen
 - 3 Befestigungsrohr für Kotflügel



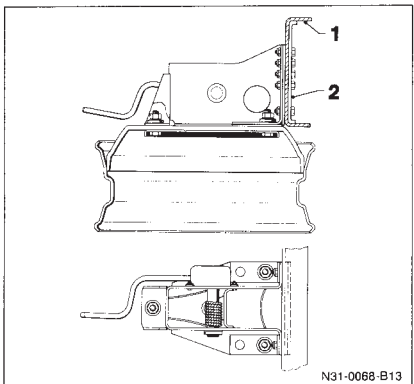
N40-0013-B13

Reserveradhalterung
1 Abdeckung

4.8.4 Reserverad

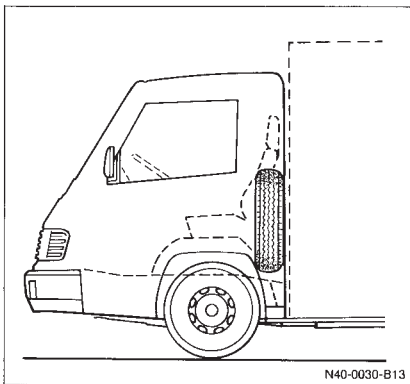
Befestigung:

- Nach Fahrgestellzeichnung unter dem Rahmen, oder seitlich am Rahmen, oder am Aufbau.
- Gesetzliche Vorschriften beachten.
- Gut zugänglich, einfach bedienbar.
- 2-fach gesichert gegen Verlieren.
- Abdeckung gegen austretendes Fett anbringen.



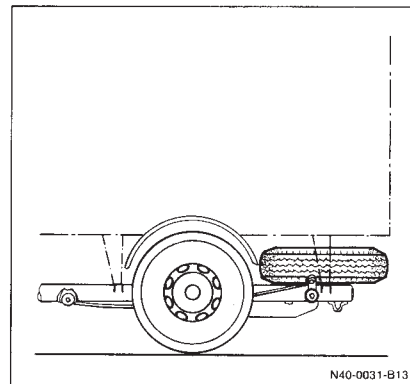
N31-0068-B13

Reserveradhalterung
1 Fahrgestellrahmen
2 Verstärkungsplatte



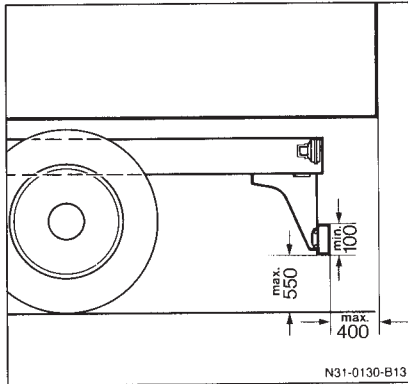
N40-0030-B13

MB 100 D
Reserverad an der Fahrerhausrückwand



N40-0031-B13

MB 100 D
Reserverad am Rahmenende



4.8.5 Unterfahrschutz hinten

Der werkseitig angebaute Unterfahrschutz entspricht der EG-Richtlinie 70/221/EWG. Es dürfen keine Veränderungen vorgenommen werden. Sind Änderungen nicht zu vermeiden, ist vorher Rücksprache mit dem zuständigen TÜV erforderlich.

In der Bundesrepublik Deutschland ist nach §32b StVZO ein Unterfahrschutz vorgeschrieben, wenn:

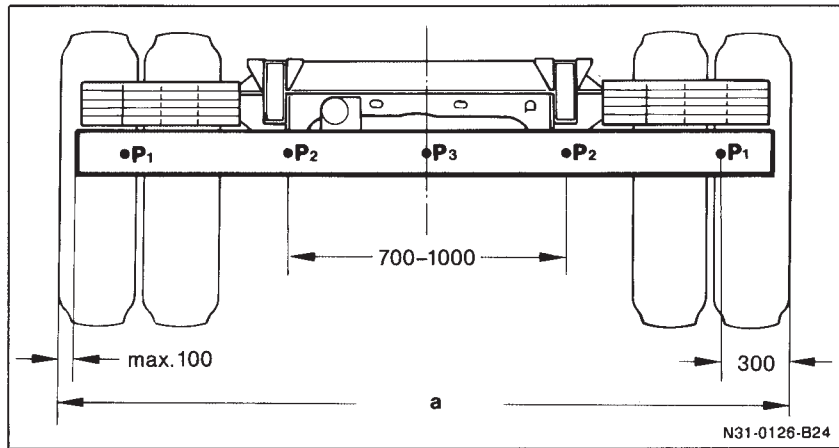
- der Abstand vom Fahrzeugende bis zur letzten Hinterachse mehr als 1 000 mm beträgt.
 - bei unbeladenem Fahrzeug der Abstand zwischen Fahrbahn und Fahrgestell oder Hauptteilen des Aufbaus auf ganzer Fahrzeugbreite mehr als 700 mm beträgt.
- Ausgenommen sind Sattelzugmaschinen, Arbeitsmaschinen und Fahrzeuge, deren Verwendungszweck durch den Unterfahrschutz nicht erfüllt werden kann.

Ist ein Unterfahrschutz erforderlich, muß er der EG-Richtlinie 70/221/EWG entsprechen.

Unterfahrschutz so weit wie möglich am Fahrzeugende anbringen.

Abmessungen

- Abstand Fahrbahn – Unterfahrschutz (unbeladenes Fahrzeug) maximal 550 mm.
- Breite
 - maximal: = Breite der Hinterachse (Reifenaußenkanten).
 - minimal: = Breite der Hinterachse –100 mm auf jeder Seite.
 Maßgebend ist die breiteste Achse.
- Profilhöhe des Querträgers mindestens 100 mm.
- Kantenradius mindestens 2,5 mm.



a = Hinterachsenbreite

Festigkeit Unterfahrschutz und Befestigung prüfen.

– Bei unbelastetem Fahrzeug Punkte P₁, P₂ und P₃ nacheinander horizontal belasten.

Mindestbelastung

– Punkt P₁ und P₃ 12,5% des technisch zulässigen Gesamtgewichts, maximal 2 500 kg.

– Punkten P₂ 50% des technisch zulässigen Gesamtgewichts, maximal 10 000 kg.

Bei maximaler Verformung darf der Abstand vom Aufbauende zum Unterfahrschutzende an den Belastungspunkten maximal 400 mm betragen.

Maximale Verformung Original Mercedes-Benz Unterfahrschutz

– T2, LK: 30 mm.

– MK: 70 mm.

– SK: 65 mm.

4.8.6 Seitliche Schutzvorrichtung

- Nach EG-Richtlinie 89/297 EWG ist für Fahrzeuge über 3,5 t zulässigem Gesamtgewicht eine seitliche Schutzvorrichtung vorgeschrieben. Ausgenommen sind Sattelzugmaschinen, Arbeitsmaschinen und Sonderfahrzeuge, deren Verwendungszweck durch die seitliche Schutzeinrichtung nicht erfüllt werden kann.
- In die seitliche Schutzvorrichtung dürfen Bauteile wie z. B. Batteriekasten, Luftbehälter, Kraftstoffbehälter, Leuchten, Reflektoren, Reserveräder und Werkzeugkästen eingebaut werden, wenn die vorgeschriebenen Abstandsmaße eingehalten werden. Brems-, Luft- oder Hydraulikleitungen und andere Teile dürfen an der seitlichen Schutzvorrichtung nicht befestigt werden.
- Funktion und Zugänglichkeit aller am Fahrzeug vorhandenen Aggregate darf nicht beeinträchtigt werden.

Für alle MB-Pritschen-Fahrgestelle und Komplett-Fahrzeuge ist eine seitliche Schutzvorrichtung ab Werk lieferbar.

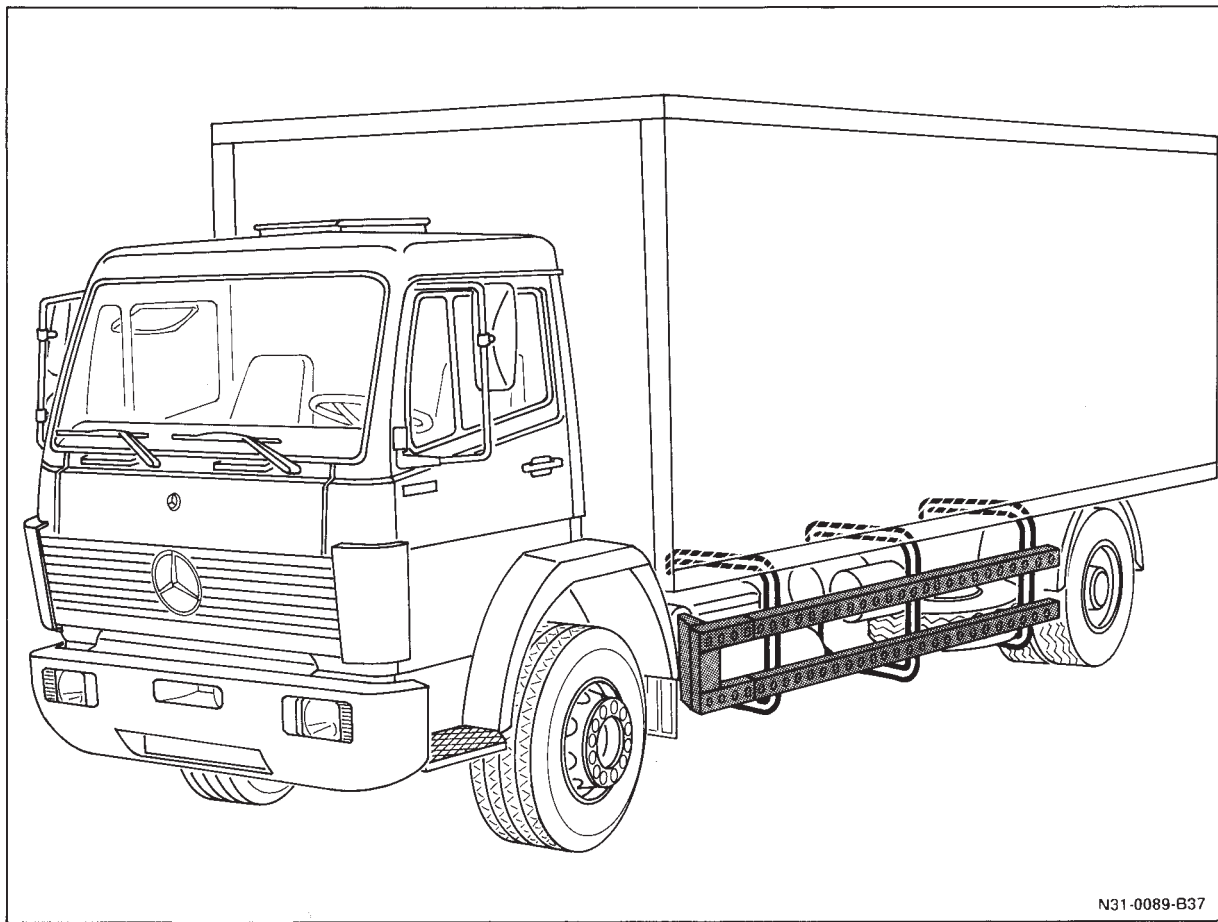
Bei nachträglicher Montage

- In der Abbildung angegebene Maße nicht überschreiten.
- Schutzvorrichtung so weit wie möglich von vorn nach hinten durchgehend anbringen.
- Angrenzende Teile dürfen überlappen. Die überlappende Kante muß nach hinten oder nach unten zeigen.
- Eine Lücke zwischen den Segmenten von 25 mm ist zulässig, sofern der hintere Teil nicht weiter als der vordere Teil übersteht.

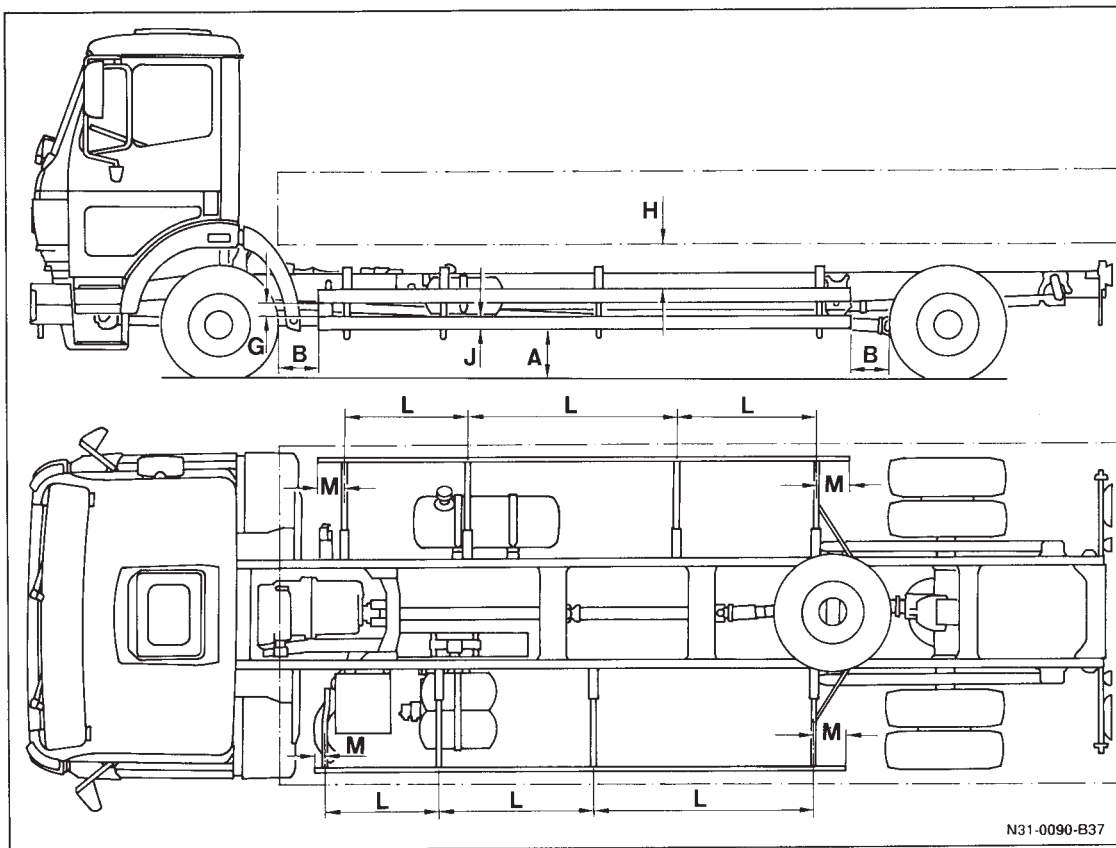
Die seitliche Schutzvorrichtung kann aus einer fortlaufenden ebenen Fläche bestehen. Die Außenfläche muß glatt und im wesentlichen flach sein. Die Teile der Schutzeinrichtung müssen steif, fest montiert und aus Metall oder einem anderen geeigneten Werkstoff hergestellt sein. Kantenradius mindestens 2,5 mm.

Wenn möglich typgeprüfte Original-Teile verwenden.

Eine Arbeitsanleitung zum nachträglichen Anbau einer seitlichen Schutzvorrichtung kann angefordert werden bei: Mercedes-Benz AG, Abt. VSE/N 060, 76742 Wörth.



N31-0089-B37

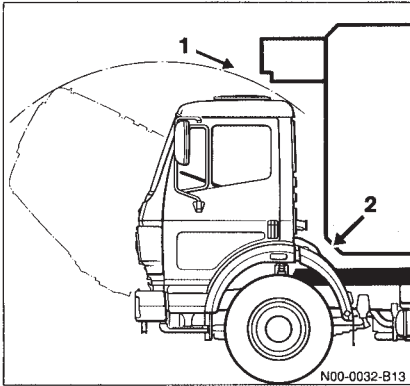


A max. 550 mm
 B max. 300 mm

G max. 300 mm
 H max. 350 mm

J 101 mm
 L max. 1650 mm

M max. 370 mm



Freiraum

- 1 Fahrerhaus kippen
- 2 Schaltgestänge

5 Fahrerhaus

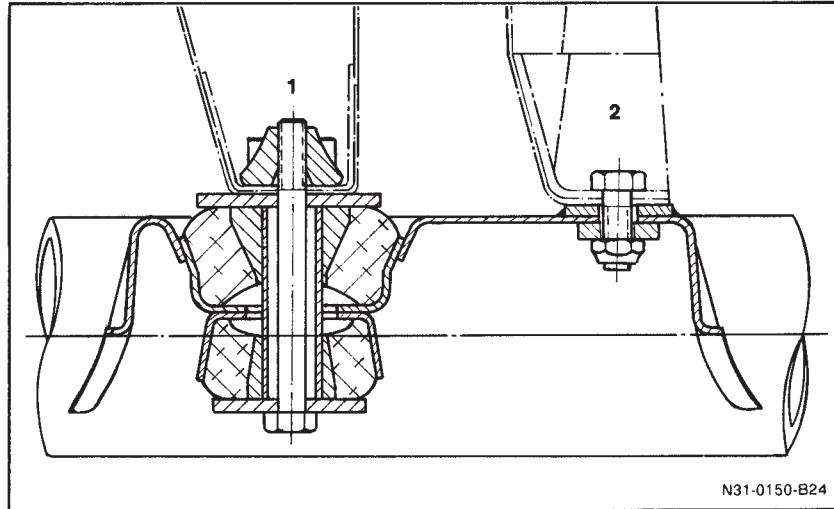
- Durch Veränderungen am Fahrerhaus darf Funktion und Freigang von Aggregaten und Bedienungseinrichtungen, sowie die Festigkeit tragender Teile nicht beeinträchtigt werden.
- Ein kippbares Fahrerhaus darf nicht mit dem Aufbau fest verbunden werden. Fahrgestell mit Fahrerhauspodest verwenden.

Fahrerhausrückwand

Bei Durchbruch der Fahrerhausrückwand diesen mit einem Profilrahmen einfassen. Die verbleibenden Streben und Holme durch Knotenbleche verstärken und mit dem Profilrahmen verschweißen.

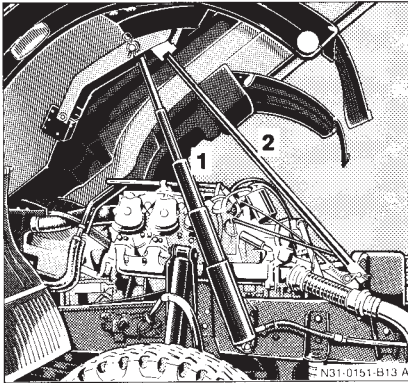
5.1 Fahrerhausverlängerung

- Öffnungen für die Hohlraum-Dauerkonvierung anbringen.
- Bodenblech und Innenseiten mit schall- und wärmedämmendem Material versehen.



MB 100 D

- 1 Fahrerhauslagerung
- 2 Aufbauhalterung



Verstärkte Fahrerhaus-Kipphydraulik (4stufig)

- 1 Kippzylinder
- 2 Mechanische Abstützung

Nicht kipbares Fahrerhaus

Bei Fahrerhausverlängerung

- Verstärkte Fahrerhauslagerungen mit Gummilager einbauen.
MB 100 D: Zusätzlich zur serienmäßigen Fahrerhauslagerung, Konsolen mit Gummielementen montieren.
- Die Fahrerhauslagerung muß entsprechend dem Fahrerhaus-Mehrgewicht ausgelegt sein.

Kipbares Fahrerhaus

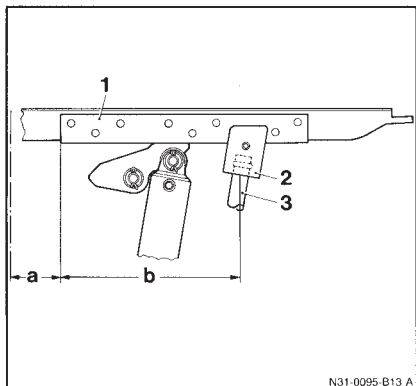
- **Zum Aufbau von Mannschaftskabinen langes Fahrerhaus-Podest verwenden.**
Von der zuständigen Abteilung ist eine Genehmigung erforderlich.

Fahrerhaus ohne Kipphydraulik

- Kippmöglichkeit mittels Kran vorsehen.
- Sicherung des gekippten Fahrerhauses:
Kippwinkelbegrenzung auf 65° durch ein Stahlseil mit ausreichender Festigkeit. Abstützung gegen Absinken.
- Der Aufbauhersteller muß sicherstellen, daß die Schaltstange vor dem Kippen hydraulisch entriegelt oder vom Getriebeflansch gelöst wird (siehe Hinweisschild Nr. 000 584 33 21).

Fahrerhaus mit Kipphydraulik

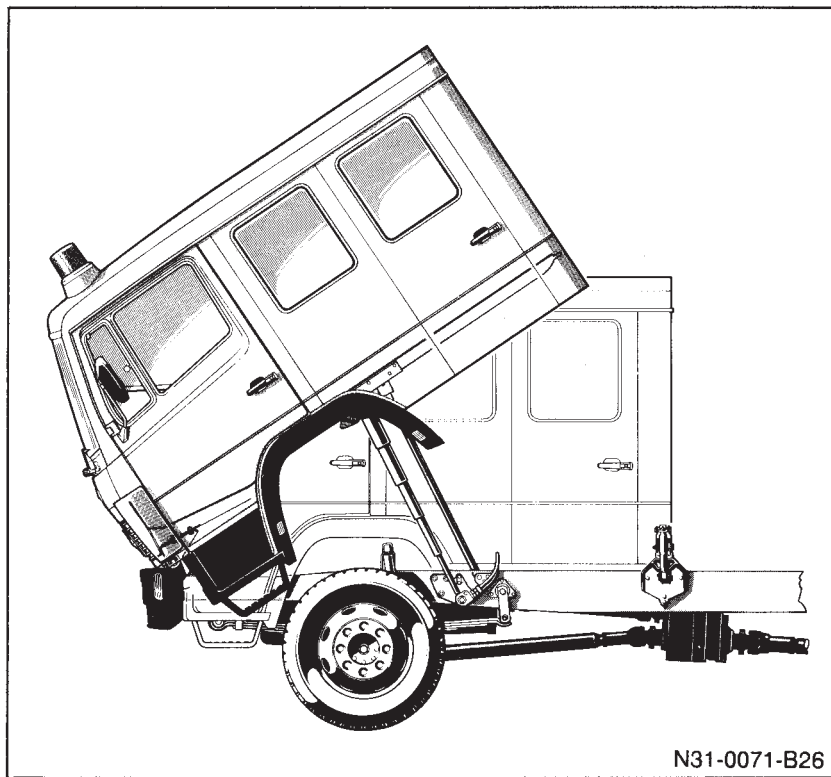
- Auf Sonderwunsch ist eine verstärkte Fahrerhaus-Kipphydraulik (4-stufig) mit einem Ankippmoment von maximal 26 kNm lieferbar.
- Die Betriebsanleitung (Klebeschild) der Fahrerhaus-Kipphydraulik wird dem Fahrgestell lose mitgeliefert und muß vom Aufbauhersteller an gut sichtbarer Stelle im Fahrerhaus angebracht werden.
- Feuerwehr-Fahrgestelle 1224 AF – 1427 F:
Verstärkte Fahrerhaus-Kipphydraulik einbauen.
Betätigungszyylinder für die Verriegelung der Teleskopschaltstange an die Druckleitung des Kippzylinders anschließen. Der Betätigungsdruck für den Kippzylinder muß 60 bar betragen.
Abstützung gegen Absinken einbauen.

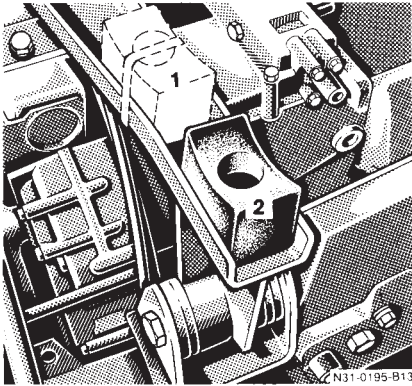


- 1 Verstärkung
- 2 Aufnahmebock
- 3 Abstützstange
- a 1 204 mm von Mitte Vorderachse
- b 405 mm

Feuerwehr-Fahrgestelle 814 F – 1124 F/AF mit Podest und verstärkter Fahrerhaus-Kipphydraulik:

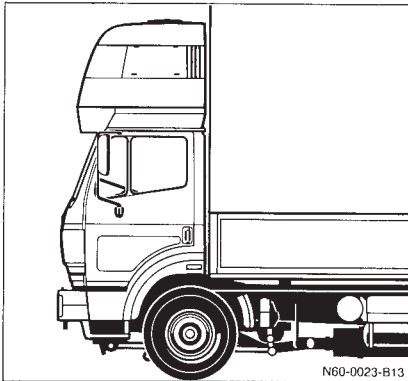
- Der ab Werk lose mitgelieferte obere Aufnahmebock für die Abstützstange muß nach Abbildung (Verstärkung) eingebaut werden.





Fahrerhauslagerung
1 provisorische Befestigung
2 entgültige Befestigung

- Ab Werk ist der hintere Gummianschlag der Fahrerhauslagerung provisorisch befestigt. Die entgültige Befestigung und Anpassung muß vom Aufbauhersteller vorgenommen werden. Funktion der hydraulischen Fahrerhaus-Entriegelung überprüfen.



5.2 Fahrerhausüberbauung

- Zulässige Schwerpunktlage und Vorderachslast beachten.
- Auf ausreichenden Freiraum beim Kippen achten.

5.3 Schlafkabine über dem Fahrerhaus (Topsleeper)

Für den Aufbau einer Schlafkabine über dem Fahrerhaus ist die Genehmigung der zuständigen Abteilung erforderlich.

Eine Arbeitsanleitung kann angefordert werden bei:
Mercedes-Benz AG, Abt. VSE/N 060, 76742 Wörth.

Bei der Planung berücksichtigen:

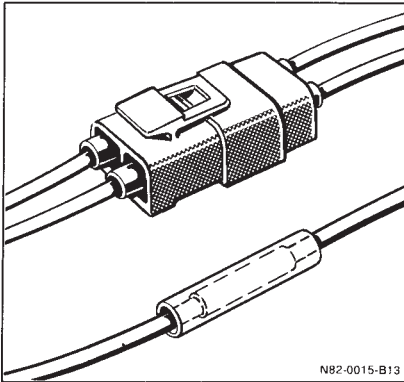
- Gewicht des Topsleepers:
 - Kurzes Fahrerhaus maximal 120 kg,
 - mittellanges und langes Fahrerhaus maximal 190 kg.
- Die zulässige Vorderachslast darf durch den Aufbau der Schlafkabine nicht überschritten werden.
- Nur Fahrerhäuser mit Kipphydraulik verwenden.
- Die Fahrerhaus-Kipphydraulik muß ausreichend dimensioniert sein.
- Der Kippwinkel des Fahrerhauses muß begrenzt werden.
- Es muß eine verstärkte Fahrerhauslagerung eingebaut sein.
- Die Luftansaugung hinter dem Fahrerhaus darf nicht beeinträchtigt werden.
- Befestigung mit Klemmstücken an der Regenrinne und an den Längsspriegeln der Dachlukenöffnung.
Eine geklebte Befestigung ist nur zulässig bei einer sehr steifen Ausführung des Topsleepers. Die Klebeverbindung muß Ganzflächig ohne Unterbrechung sein.

5.4 Luftleitkörper

Luftleitkörper auf dem Fahrerhausdach dürfen nur mit Klemmstücken an der Regenrinne befestigt werden. Bohrungen im Fahrerhausdach sind zur Befestigung nicht zulässig. Bei anderen Dachaufbauten (z. B. Klimaanlage) ist die Genehmigung der zuständigen Abteilung erforderlich.

5.5 Sicherheitsgurte

Fahrzeuge mit einer bauartbedingten Höchstgeschwindigkeit über 25 km/h müssen mit Sicherheitsgurten ausgerüstet sein. Außensitze mit Dreipunktgurten, alle übrigen Sitze mit Beckengurten.
Die Verankerungen der Sicherheitsgurte müssen nach EG-Richtlinie 76/115/EWG geprüft sein.



Leitungsverbindungen

6 Elektrische Anlage

6.1 Stromabnahme – Zusatzverbraucher

Bei nachträglichem Einbau zusätzlicher elektrischer Verbraucher beachten:

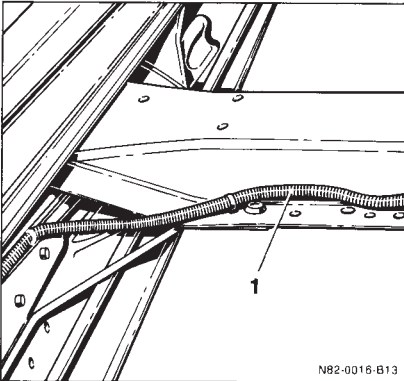
- Auf Sonderwunsch lieferbare Batterien und Generator mit höherer Leistung vorsehen.
- An belegten Sicherungen keine weiteren Verbraucher anschließen.
- An vorhandene Leitungen keine zusätzlichen Leitungen (z. B. mit Schneidklemmen) anschließen.
- Verbraucher über zusätzliche Sicherungen ausreichend absichern.
- Bei Fahrzeugen mit 24 Volt Anlage darf die Stromabnahme für 12 Volt Geräte nur über einen Spannungswandler erfolgen. Die Stromabnahme an nur einer Batterie ist nicht zulässig.
- Auf Sonderwunsch kann eine 12-Volt-Anhängersteckdose bestellt werden.

Fahrzeuge 1224 – 3553 (Baumuster 650 – 659, 625.1/2):

Für Zusatzverbraucher müssen zusätzliche Sicherungsleisten eingebaut werden.

Eine Arbeitsanleitung kann angefordert werden bei:

Mercedes-Benz AG, Abt. VSE/N 060, 76742 Wörth.



1 Wellschlauch

6.2 Elektrische Leitungen

Bei der Verlängerung von elektrischen Leitungen beachten:

- Nur FLKR-Leitungen mit gleichem Querschnitt und gleicher Grund- und Kennfarbe wie die Serienleitungen verwenden.
- Die Leitungen müssen mit einem Isolierschlauch (bei GGVS-Fahrzeugen mit einem Wellschlauch) ummantelt werden.
- An den Leitungsenden nur Original Mercedes-Benz-Stecker anbringen.
- Die Verbindung von elektrischen Leitungen darf nur über Abzweigdosen erfolgen.
- Kabel für ABS dürfen nur mit einem Original Mercedes-Benz Kabelsatz verlängert werden.

Achtung!

Bei LK Fahrzeugen mit Motor 0M 904 LA sind alle Masseverbindungen mit dem zentralen Masseanschlußpunkt am Steuergehäusedeckel bzw. am Rahmenlängsträger vorne rechts zu verbinden.

6.3 Scheinwerfer einstellen

Scheinwerfer-Einstellgerät verwenden.

Scheinwerfer-Grundeinstellung beachten (siehe Typschild).

Scheinwerfer-Stellung nur bei unbeladenem Fahrzeug (betriebsfertig – vollgetankt und mit 1 Fahrer oder 75 kg belastet) prüfen.

Fahrzeuge mit Luftfederung: In der Druckluftanlage ist ein Druck von 6,5 bar erforderlich.

- Fahrzeug auf eine ebene, waagerechte Fläche stellen.
- Scheinwerfer-Einstellgerät und Fahrzeug rechtwinklig zueinander ausrichten.
- Reifen-Luftdruck richtigstellen (siehe Betriebsanleitung, Reifen-Luftdrucktabelle).
- Leuchtweiteregler in Grundstellung.
- Scheinwerfer einschalten.
- Jeden Scheinwerfer einzeln prüfen. Den zweiten Scheinwerfer und die übrigen Leuchten abdunkeln.

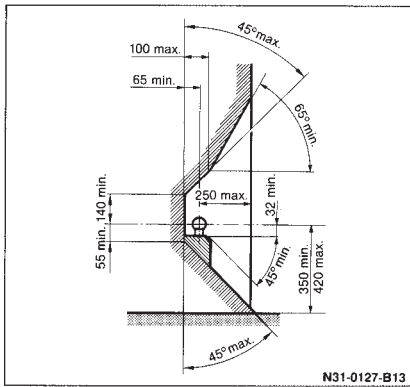
Die Helldunkelgrenze des Abblendlichtes in 10 m Entfernung ergibt sich aus der Scheinwerferhöhe (Scheinwerfermitte zum Boden) minus der angegebenen Scheinwerfer-Grundeinstellung.

Scheinwerfer-Grundeinstellung: 1%=10 cm, 1,5%=15 cm, 2%=20 cm usw.

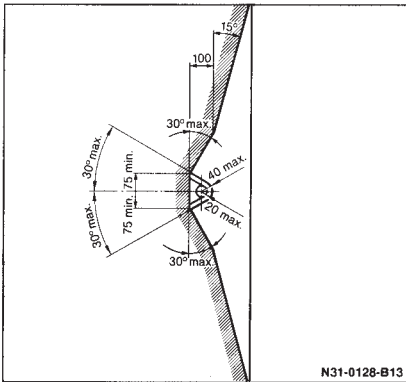
6.4 Anbau Beleuchtung

Kann beim Betrieb beweglicher Fahrzeugteile (z. B. Ladebordwand) eine Beleuchtungseinrichtung zu mehr als 50% verdeckt werden, muß das Fahrzeug entsprechend gesichert werden. Ein diesbezüglicher Hinweis für den Fahrzeugführer muß leicht erkennbar angebracht sein.

Fahrzeuge mit einer Gesamtlänge über 6 m und Zulassung ab 01.10.1994 sind mit seitlichen Markierungsleuchten nach Richtlinie 91/663/EWG auszustatten. Ab diesem Zeitpunkt sind bei Fahrgestellen Ausbindungen am Kabelbaum zum Anschluß der seitlichen Markierungsleuchten sowie entsprechender Schlußleuchten vorhanden.



Freiraummaße



Freiraummaße

7 Anhängerkupplung

- Der Anbau der Anhängerkupplung muß den Vorschriften der jeweiligen Länder entsprechen. In der Bundesrepublik Deutschland nach DIN 74 050.
 - Freiraummaße berücksichtigen. In der Bundesrepublik Deutschland nach DIN 74 058.
 - Bei Abweichungen von den Unfallverhütungsvorschriften (UVV), muß in der Bundesrepublik Deutschland eine Unbedenklichkeitsbescheinigung bei der Berufsgenossenschaft für Fahrzeughaltung, 22757 Hamburg (Tel. 040/381091), angefordert werden.
 - Werden Anhängerkupplungen nachträglich eingebaut, nur von uns freigegebene Fabrikate und Typen sowie Original MB-Schlußquerträger verwenden. Zur Bestimmung der Kupplungsgröße, Lochbild im Schlußquerträger beachten.
 - In Ausnahmefällen (z. B. bei Kipper-Aufbauten) eine Anhängerkupplung mit Gelenk für die vertikale Beweglichkeit des Fangmaules verwenden.
 - Zum Einbau von Kurz-Kupplungen ist eine Genehmigung durch die zuständige Abteilung erforderlich.
- Die Größe der Anhängerkupplung wird nach dem D-Wert festgelegt.

$$D = g \times \frac{m_K \times m_A}{m_K + m_A} \quad (\text{kN})$$

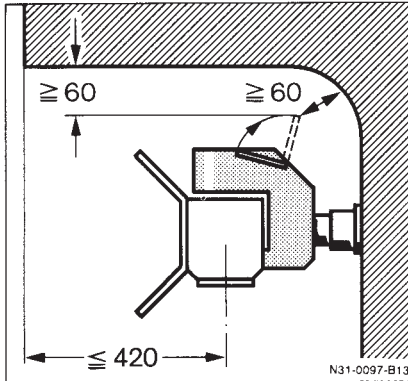
D = Deichselwert

m_K = Zulässiges Gesamtgewicht des Zugwagens (Kfz) in t

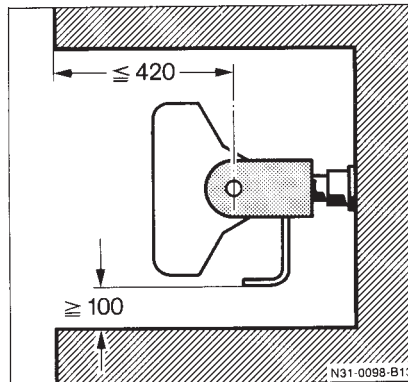
m_A = Zulässiges Gesamtgewicht des Anhängers in t

g = 9,80665 m/s²

Damit die Anhänger im grenzüberschreitenden Verkehr ausgetauscht werden können, darf das Abstandsmaß maximal 300 mm (in der Bundesrepublik Deutschland nach DIN 74 050) betragen.



Freiraummaße



Freiraummaße

Maulkupplung

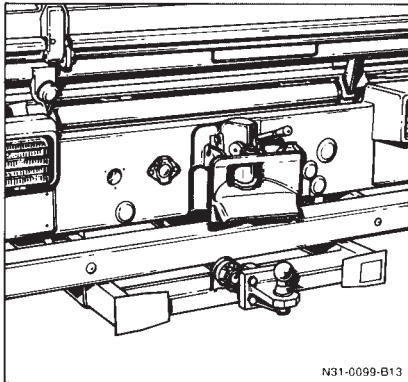
- Abstand von Mitte Kupplungsbolzen der Anhängerkupplung bis Aufbau-Ende maximal 420 mm. Freiräume einhalten.
- In Ausnahmefällen kann das Abstandsmaß von 420 mm überschritten werden: Abstand maximal 650 mm, bei Fahrzeugen mit kippbaren Aufbauten oder Heckanbaugeräten.
- Abstand maximal 1 320 mm, wenn die lichte Höhe von der Fahrbahn bis zur Unterkante des Aufbaus mindestens 1 150 mm beträgt.
- Eine geeignete Fernbedienung für die Kupplung muß vorhanden sein.
- Die sichere Betätigung der Kupplung darf nicht beeinträchtigt werden.

Die Fernbedienung muß folgende Bedingungen erfüllen:

- Einwandfreie Funktion.
- Die Betätigungseinrichtung muß fest am Fahrzeug angebaut und darf nicht abnehmbar sein.
- Die Betätigung muß gut zugänglich, einfach, gefahrlos und verwechslungsfrei sein.
- Die Kupplung muß auch bei axialer Verdrehung um mindestens $\pm 10^\circ$ sicher geöffnet werden können.
- Bei angekuppeltem Anhänger muß ohne Behinderung durch Sichtkontrolle oder Anzeige festgestellt werden können, ob der Kuppelbolzen eingerastet und gesichert ist.

Eine Betriebsanleitung, in der auf die Besonderheiten und die Bedienung der Kupplung hingewiesen wird, muß dem Fahrzeug beigelegt werden.

An der Anhängerkupplung dürfen keine Veränderungen (z. B. Biegen, Schweißen oder Abtrennen des Handhebels) vorgenommen werden.



T2
Kombinierter Anbau
Maulkupplung / Kugelkopfkupplung

Kugelkopfkupplung

Anbau nur an einem bauartgenehmigten Anhängebock.
Der Anbau nur am Unterfahrschutz ist nicht zulässig.
Änderungen am Unterfahrschutz müssen mit dem zuständigen TÜV abgestimmt werden. Festigkeit und Biegesteifigkeit dürfen nicht beeinträchtigt werden.

Achtung!

Anhängekupplung mit abnehmbarem Kugelkopf:
Eine Betriebsanleitung, in der auf die Besonderheiten und die Bedienung der Kupplung hingewiesen wird, muß dem Fahrzeug beigelegt werden.

7.1 Fahrzeugeinsatz mit Zentralachsanhänger

Ein Zentralachsanhänger ist ein Anhängfahrzeug mit einer Achse oder Achsgruppe, bei dem

- die Verbindung zum ziehenden Fahrzeug über eine Deichsel erfolgt die starr mit dem Fahrgestell des Anhängers verbunden ist,
- entsprechend seiner Bauart kein wesentlicher Teil seines Gesamtgewichts vom Zugfahrzeug getragen wird.

Entsprechend der Norm-Entwürfe für selbsttätige Bolzenkupplungen 40 und 50 in DIN 74 051 und 74 052 sind für die entsprechenden DIN-Kupplungsgrößen mit Zentralachsanhänger nur noch nachfolgend aufgeführte Anhängelasten mit Zentralachsanhänger zulässig:

Kupplungsgrößen	zulässige Anhängelast mit Zentralachsanhänger in kg
G 113	5 000
G 135	6 500
G 140	9 000
G 150	9 500
G 5	12 000
G 6	18 000

Fahrzeuge 814, 817, 820, 1117 und 1120

Bei **nachträglichem Anbau** einer Anhängerkupplung G 135 mit höherer Anhängelast für Zentralachsanhänger folgendes beachten:

- Der Anbau der Kupplung muß am serienmäßigen Rahmenende erfolgen.
- Werden die Punkte 1 bis 4 erfüllt, dürfen keine Ladegeräte am Fahrzeugheck angebaut sein.

1. Schlußquerträger

Bei Anbau einer Anhängerkupplung mit einer zulässigen Anhängelast über

6 500 kg, muß der Schlußquerträger ausgetauscht werden.

Fahrzeug	Radstand in mm	Verstärkter Schlußquerträger für Zentralachsanhänger
814, 814 L, 817, 817 L, 820, 820L	3150 – 3700	675 310 02 46
814, 814 L, 817, 817 L, 820, 820L	4250 – 4900	675 310 03 46
814 K, 817 K, 820K	3150	675 310 04 46
1117, 1117 L, 1120, 1120 L	3700 – 4900	675 310 03 46
1117 K	3150	675 310 05 46

2. Montagerahmen

Werkstoff: E 260 TM oder E 380 N/TM

Befestigung formschlüssig.

Für den Montagerahmen sind Längsträger mit nachfolgenden Abmessungen erforderlich.

Abmessungen der Montagerahmen-Längsträger

Fahrzeug	Zul. Gesamtgewicht des Zentralachsanhängers in kg	Radstand in mm	Maximale Gesamtlänge des Fahrzeugs mit kurzem Fahrerhaus ohne Ladegeräte am Fahrzeugheck in mm	Verhältnis aus Gesamtschwerpunkthöhe über der Fahrbahn (H) zu Abstand Kupplungspunkt bis Achsmitte des Zentralachsanhängers (L)	Steghöhe des Montagerahmens in mm (Flanschx Mat.-Stärke 60x6)
814, K ¹	10 500	3 150	6 000	<0,30	×
817, 820, K	11 000	3 360	6 500	<0,30	60
		3 700	7 000	<0,30	60
		4 250	8 000	<0,25 ³	80
		4 900	9 000	<0,25 ³	100
814 L ¹	10 500	3 150	6 000	<0,30	60
817 L	11 000	3 360	6 500	<0,30	100
		3 700	7 000	<0,30	100
		4 250	8 000	<0,25 ³	120
		4 900	9 000	<0,25 ³	140
1117 ²	12 000	3 700	7 000	<0,30	60
1120	12 000	4 250	8 000	<0,25 ³	80
		4 900	9 000	<0,25 ³	100
1117 K ²	12 000	3 150	6 000	<0,30	×
1117 L ²	12 000	3 700	7 000	<0,30	80
1120 L	12 000	4 250	8 000	<0,25 ³	120
		4 900	9 000	<0,25 ³	140

× Montagerahmen nicht erforderlich

¹ Maximales Lastzugsgesamtgewicht 18 000 kg

² Maximales Lastzugsgesamtgewicht 21 000 kg, mit Getriebe G(V) 4/65 24 000 kg

³ >0,25 – 0,30 = Tausch der Bremszylinder erforderlich (nur Fahrzeuge ohne ABS), siehe Punkt 3.

3. Bremsanlage des Fahrzeugs

Bei erhöhter Anhängelast und Zentralachsanhänger mit H/L-Verhältniss 0,25 bis max. 0,30 ist bei Fahrzeugen ohne ABS, mit den Radständen 4 250 mm und 4 900 mm, ein Tausch der Bremszylinder erforderlich.

Fahrzeug	zulässiges Gesamtgewicht des Fahrzeugs in kg	Radzylinder VA	Größe HA
814/L, 817/L, 820L	7 500	12	10,5/16
814/L, 817/L, 820L	8 000	14	12/16
1117/L, 1120/L	11 000	14	14/24*

* Kombizylinder mit Membranteil Typ 14 hat Federspeichertyp 24

4. Betriebshinweis

Achtung! Bei unbeladenem Fahrzeug darf nur ein unbeladener Zentralachsanhänger mitgeführt werden.

In Ausnahmefällen ist eine Lastverteilung (Zugfahrzeug:Anhänger) im Verhältnis 1:1,5 möglich (z. B. Zugfahrzeug 8 000 kg, Anhänger 12 000 kg). Mindest-Vorderachslast 35%. Fahrweise anpassen.

Bei Einhaltung der Punkte 1 bis 4 ist für die Fahrzeuge 814, 817, 820L, 1117 und 1120 eine Bescheinigung der Mercedes-Benz AG zur Vorlage beim TÜV nicht erforderlich.

Für alle anderen Fahrzeuge, sowie bei Abweichungen von den Punkten 1 bis 4 ist eine vorherige Überprüfung und Genehmigung durch die Abteilung EL/ZA erforderlich.

Für die Überprüfung und Genehmigung werden folgende Angaben benötigt:

Fahrzeug

- Fahrzeug-Identifizierungsnummer
- Aufbauhöhe und Aufbauswerpunkt sowie Gesamtlänge des Fahrzeugs
- Abstand von Mitte Hinterachse bis Kupplungspunkt
- bei Ladegerät am Fahrzeugheck, dessen Eigengewicht und Gewichtsschwerpunkt von der Hinterachse.

Zentralachsanhänger

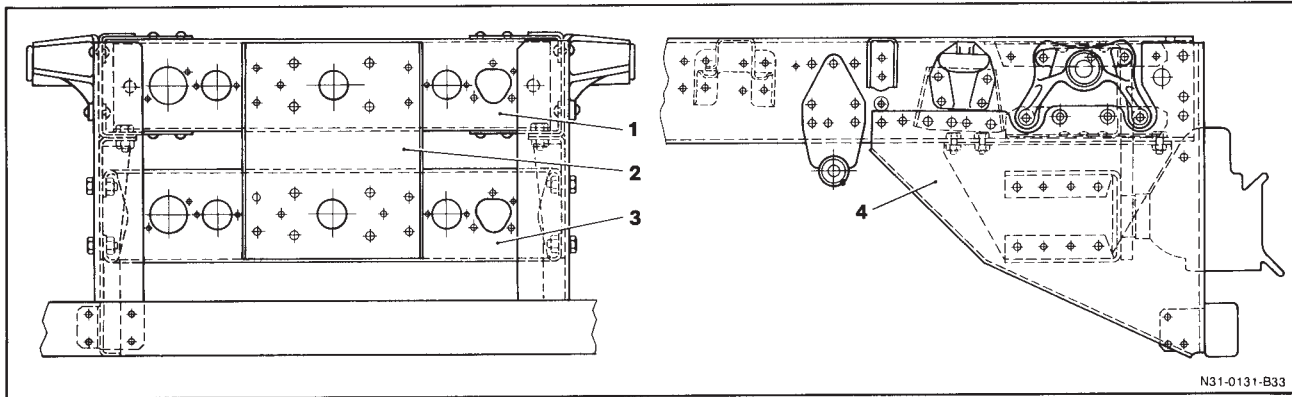
- Gesamtgewicht
- statische Stützlast
- H/L-Verhältnis aus Gesamtschwerpunkthöhe über der Fahrbahn (H) zu Abstand Kupplungspunkt bis Achsmittle (L).

7.2 Tiefergelegte Anhängerkupplung (LK, MK, SK)

Montage nach Abbildungen.

Serienmäßige Anhängeranschlüsse bei Bedarf versetzen.

Bei diesen Ausführungen bleibt die in den Fahrzeugpapieren angegebene zulässige Anhängelast bestehen.



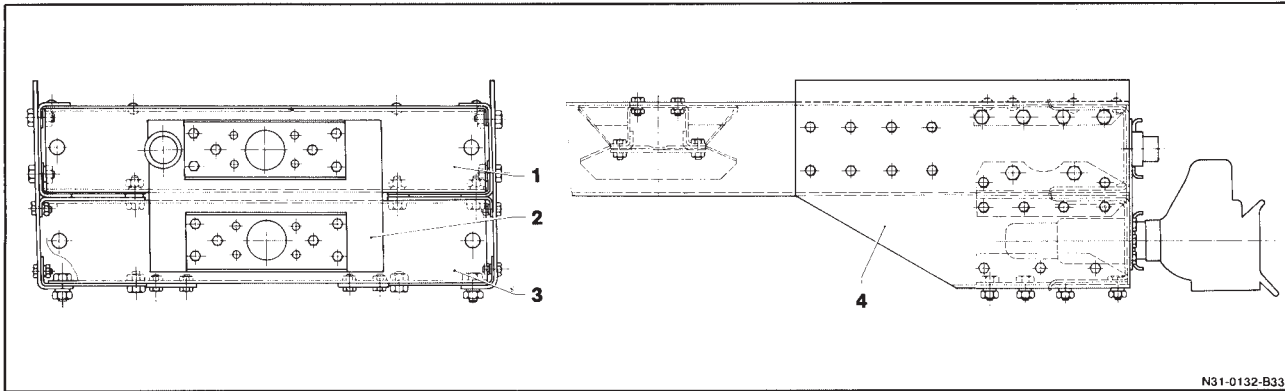
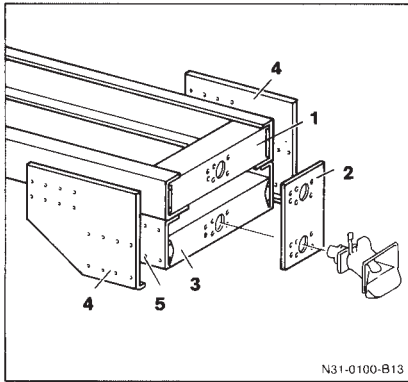
Allrad-Fahrzeuge LK

1 Schlußquerträger

2 Verbindungsplatte

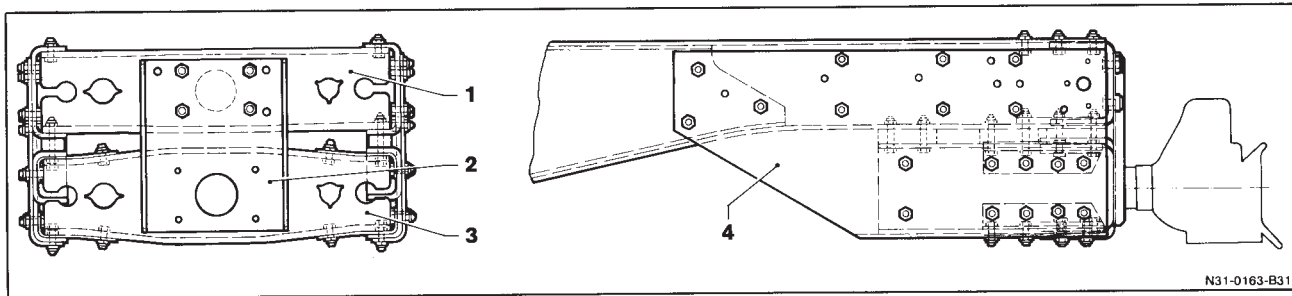
3 Tiefergelegter Schlußquerträger

4 Verstärkungsplatte



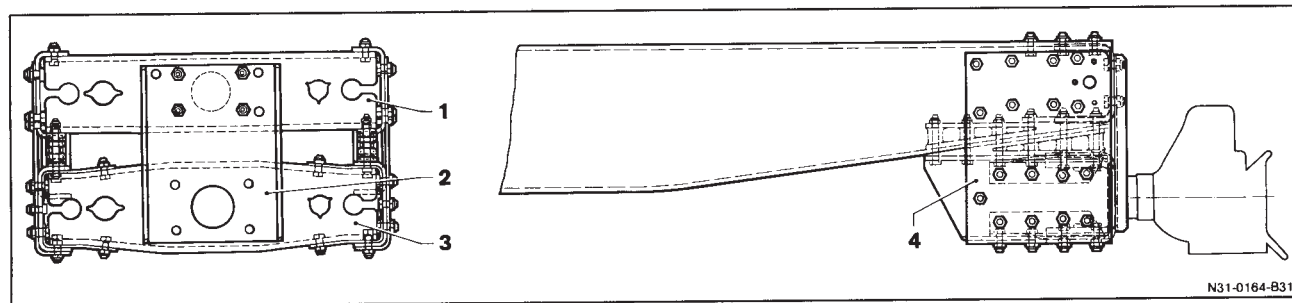
Pritschen-Fahrzeuge MK

- 1 Schlußquerträger
- 2 Verbindungsplatte
- 3 Tiefergelegter Schlußquerträger
- 4 Verstärkungsplatte
- 5 Zusätzliches Rahmenprofil



N31-0163-B31

Pritschen-Fahrzeuge SK

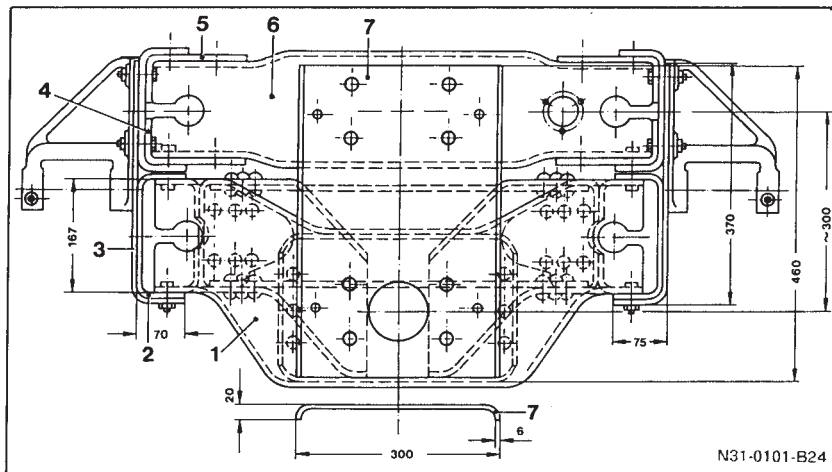


N31-0164-B31

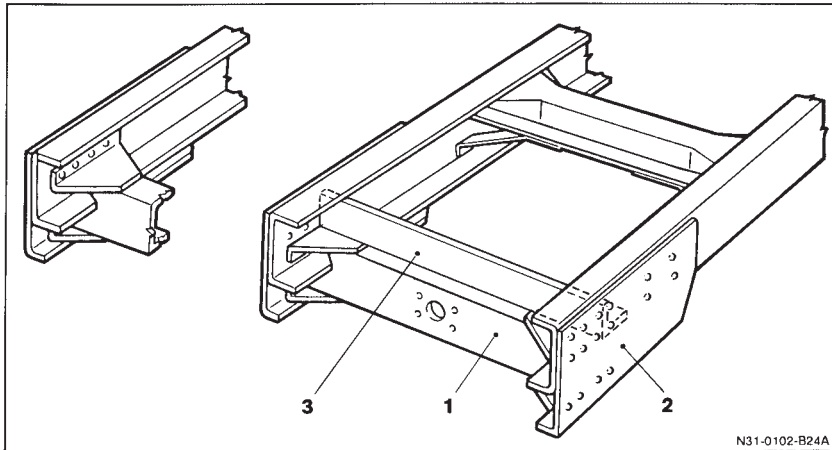
Kipper-Fahrzeuge SK

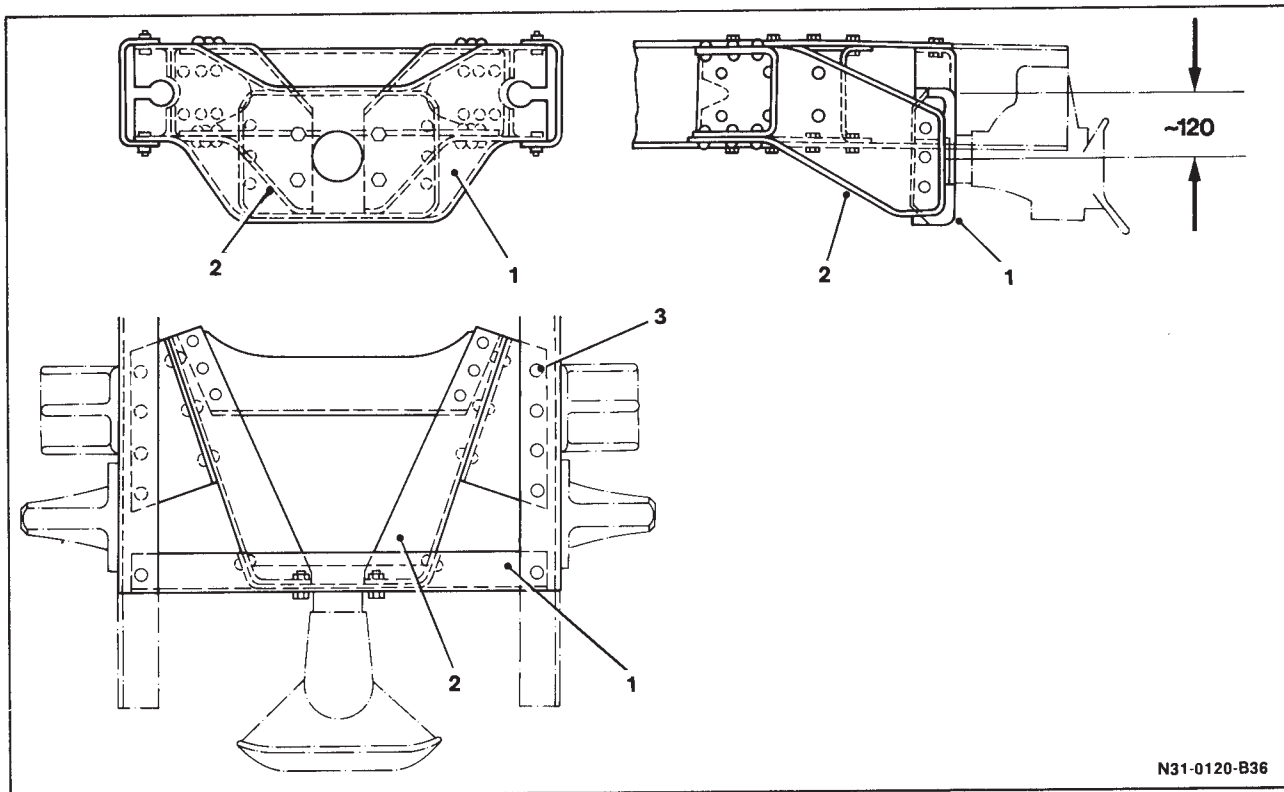
- 1 Schlußquerträger
- 2 Verbindungsplatte
- 3 Tiefergelegter Schlußquerträger
- 4 Verstärkungsplatte

- 1 Gekröpfter Schlußquerträger
- 2 Rahmenlängsträger
- 3 Verstärkungswinkel 370×240×75
- 4 Verstärkungswinkel
- 5 Verstärkungswinkel
- 6 Schlußquerträger
- 7 Verbindungsplatte 460×300



- 1 Tiefergelegter Schlußquerträger
- 2 Verstärkungsplatte
- 3 Abstützwinkel





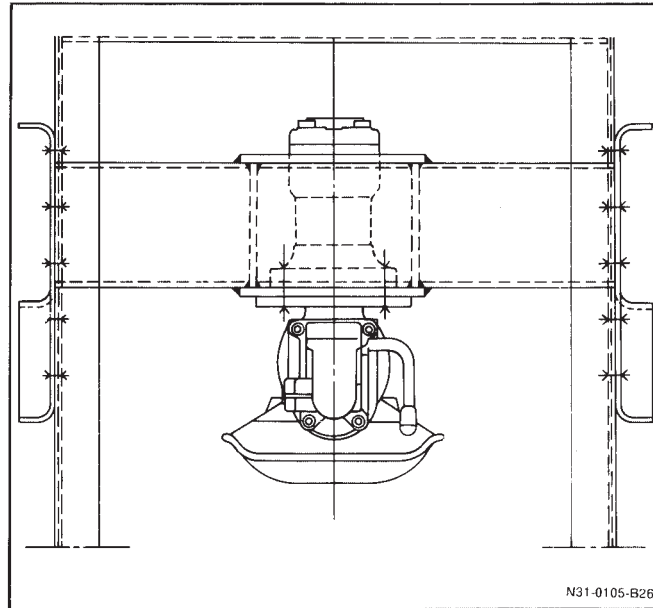
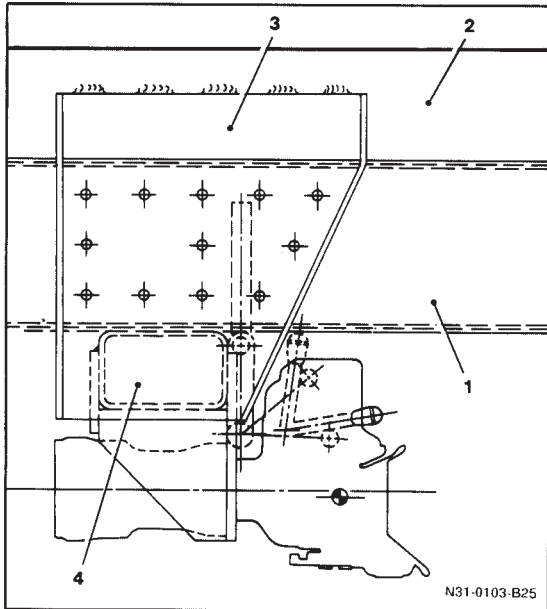
N31-0120-B36

- 1 Gekröpfter Schlußquerträger
- 2 Verstärkung
- 3 Zusätzliche Bohrungen (M14x1,5)

Tiefengelegte Anhängerkupplung für Zentralachsanhänger (MK, SK)

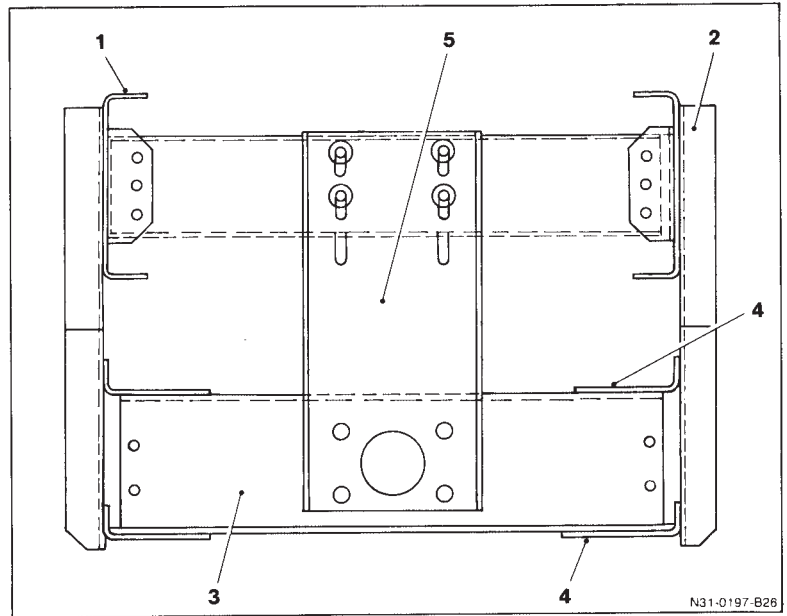
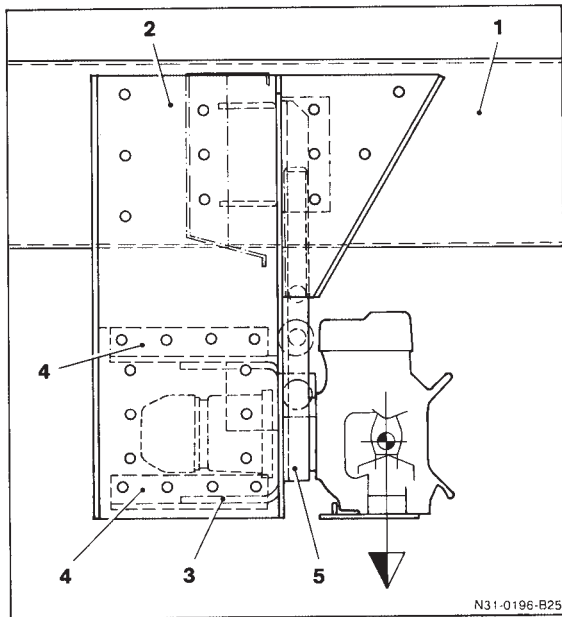
Fahrzeug mit einem Montagerahmen in den Abmessungen 120×60×6 ausrüsten. Den Montagerahmen schubfest am Fahrgestellrahmen befestigen. Ausgenommen hiervon sind Wechselaufbauten ohne Montagerahmen.

Längsträger und Kupplungskonsole mit mindestens 10 Schrauben (M 16×1,5 – 10.9) befestigen.



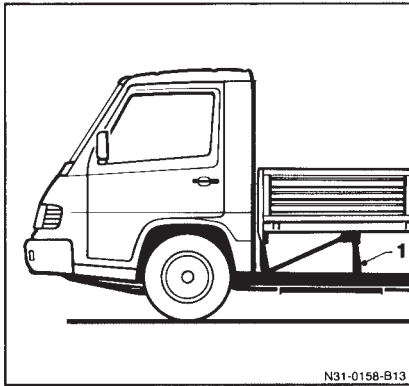
Fahrzeuge mit Montagerahmen

- 1 Fahrgestellrahmen
- 2 Montagerahmen
- 3 Konsole
- 4 Querträger

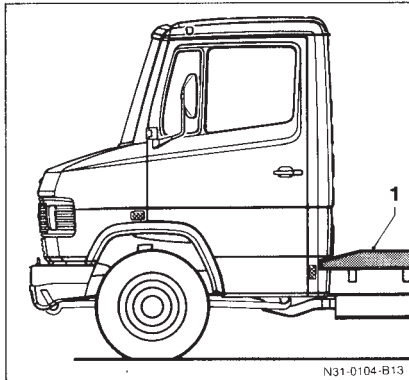


Fahrzeuge ohne Montagerahmen

- 1 Fahrgestellrahmen
- 2 Anbauplatte
- 3 Querträger
- 4 Knotenblech
- 5 Verstärkungsblech



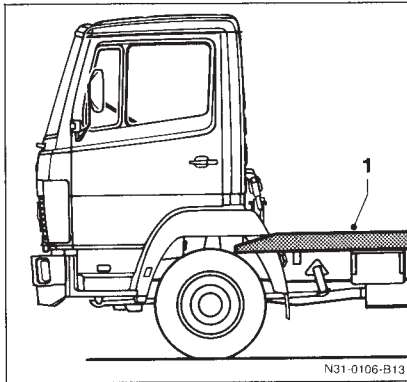
MB 100 D
1 Montagerahmen



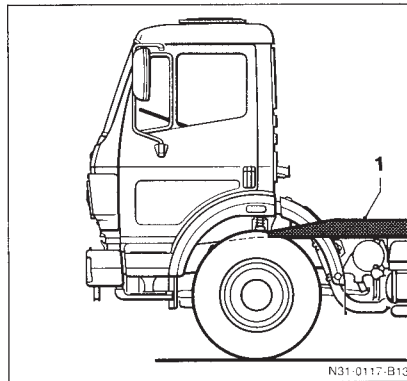
T2
1 Montagerahmen

8 Montagerahmen

- Für eine einwandfreie Verbindung zwischen Fahrgestell und Aufbau, ist für alle Aufbauten ein Montagerahmen oder ein Unterbau, der die Funktion des Montagerahmens übernimmt, erforderlich (ausgenommen selbsttragende Aufbauten und Montagerahmen als Bodengruppe).
- Die Montagerahmen-Längsträger sollen eben und dem Rahmenverlauf folgend auf den Obergurten des Fahrgestellrahmens aufliegen.
Holzleisten zwischen Fahrgestellrahmen-Längsträger und Montagerahmen-Längsträger sind nicht zulässig.
- Montagerahmen-Querträger über den Fahrgestellrahmen-Querträgern anordnen.
- Für die Längsträger abkantete U-Profile oder für den Fahrzeugbau handelsübliche U-Profile (keine Walzprofile) verwenden.
- Die Abmessung der Längsträger ergibt sich aus dem erforderlichen Widerstandsmoment (W_x) für Aufbau und Fahrgestell. Siehe Diagramm Seite 94.



LK
1 Montagerahmen



MK/SK
1 Montagerahmen

Die angegebenen Widerstandsmomente und Profilabmessungen beziehen sich auf beidseitig gleichmäßig belastete Rahmenlängsträger.
Werden mehrere Aufbauten auf ein Fahrgestell montiert (z.B. Pritsche und Ladebordwand), muß für die Festlegung des Montagerahmens das größere der angegebenen Widerstandsmomente zugrunde gelegt werden.

8.1 Werkstoffqualität

Werkstoffqualitäten für vorgeschriebene Montagerahmen aus Stahl:

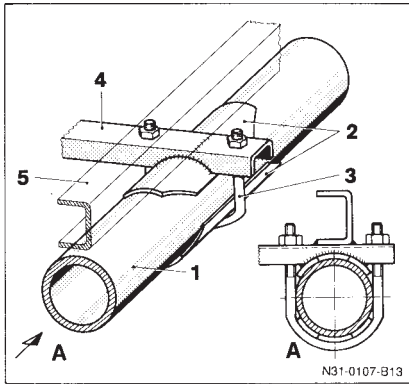
- Montagerahmen mit Briden- oder Konsolenbefestigung (kraftschlüssig) = St 12.03 oder ST 37.
 - Montagerahmen mit schubfester Befestigung (formschlüssig) über Laschen = E 260 TM.
- Ist E 260 TM nicht erhältlich, E 380 TM verwenden.

Werkstoff	Zugfestigkeit N/mm ²	Streckgrenze N/mm ²
St 12.03	>360	235
E 260 TM	>370	260
E 380 TM	>450	380
E 500 TM	>560	500

Montagerahmen aus hochfesten Stählen (z. B. N-A-XTRA) müssen mindestens der Steifigkeit von Stahlmontagerahmen entsprechen.
 Die Befestigung muß kraftschlüssig erfolgen.

Pritschenaufbauten in Aluminium-Ausführung

- Angaben der Aluminium-Hersteller beachten.
- Längsträger, Plankenboden, Bodenplatten und Traversen müssen eine selbsttragende Einheit bilden.



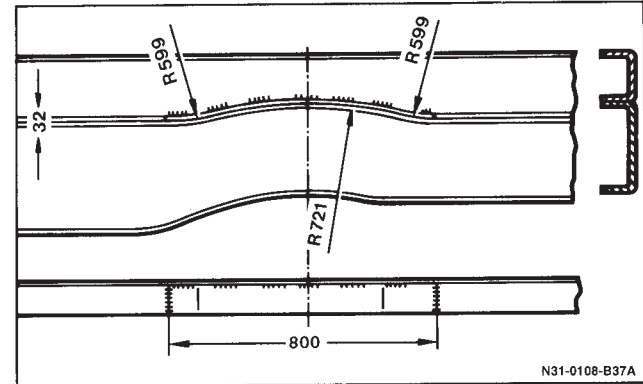
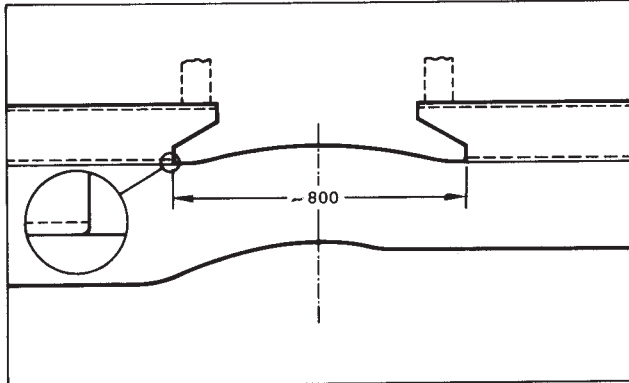
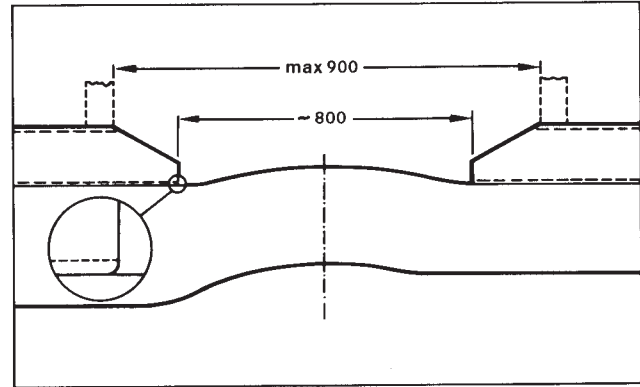
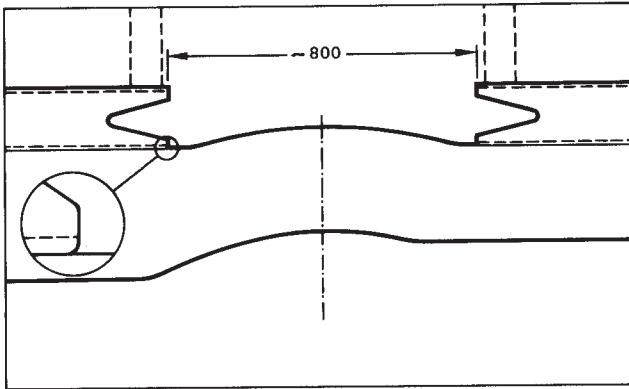
8.2 Gestaltung

Der Profilübergang an den vorderen Enden der Längsträger sollte allmählich erfolgen.

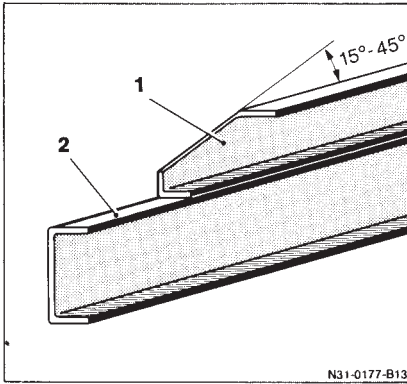
MB 100 D

- 1 Fahrgestell-Längsträger
- 2 Auflageplatte
- 3 Bridenbefestigung
- 4 Verstärkung
- 5 Montagerahmen

T2: Montagerahmen-Ausführungen



Bei Ladekran/Ladebordwand



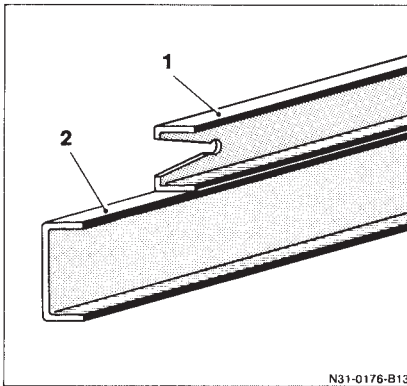
1 Montagerahmen
2 Fahrgestellrahmen

Durchgehende Montagerahmen sind erforderlich bei

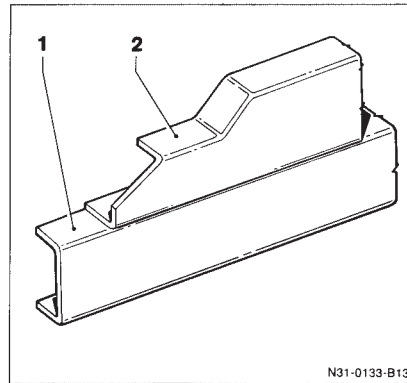
- Aufbauten mit hohem Schwerpunkt,
- starker Punktbelastung,
- einseitiger Belastung,
- Überbauung des Fahrerhauses.

Zum Beispiel für: Kippaufbauten, Glastransportaufbauten, Abschleppaufbauten, Ladekräne, Gelenkmasten, Ladebordwände usw.

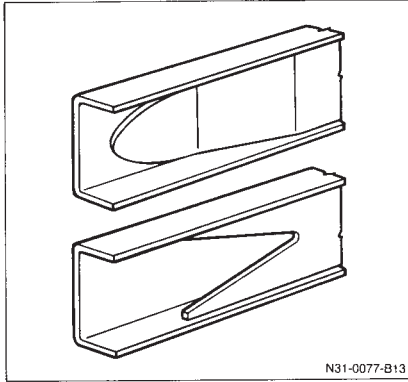
Bei Fahrzeugen mit Kippfahrerhaus die Längsträger so weit wie möglich nach vorn führen, mindestens aber bis über den hinteren Vorderfederbock.



1 Montagerahmen
2 Fahrgestellrahmen



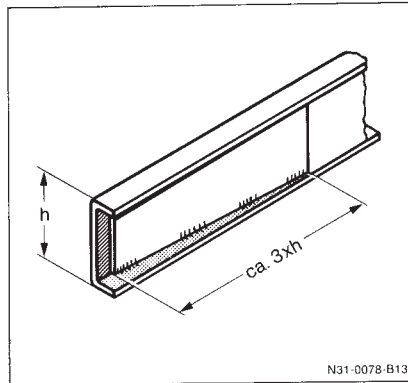
1 Fahrgestellrahmen
2 Montagerahmen



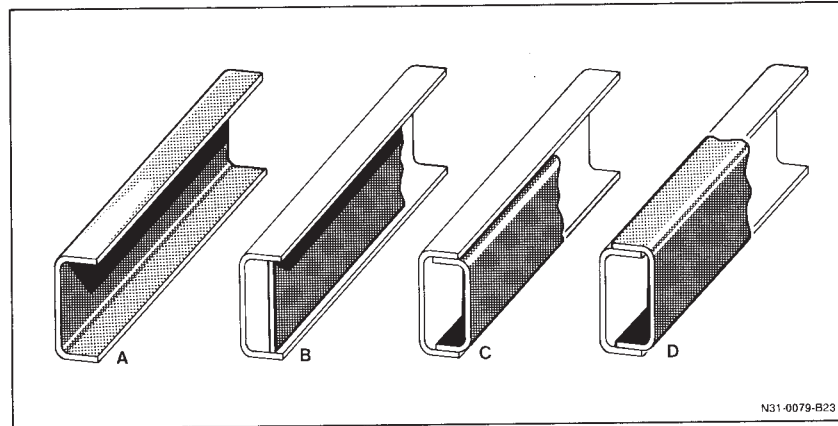
Werden sehr hohe Längsträger erforderlich oder sollen geringe Bauhöhen des Rahmens erreicht werden, kann das U-Profil bei kraftschlüssigen Verbindungen

- als Kasten geschlossen werden (Abbildung B),
- ineinander geschachtelt (Abbildung C) oder
- geschachtelt sein (Abbildung D)

Dadurch erhöht sich das Widerstandsmoment, aber auch die Verdrehsteifigkeit. Auf einen guten Übergang vom geschlossenen Längsträger zum offenen U-Profil achten.



Übergang vom geschlossenen zum offenen U-Profil

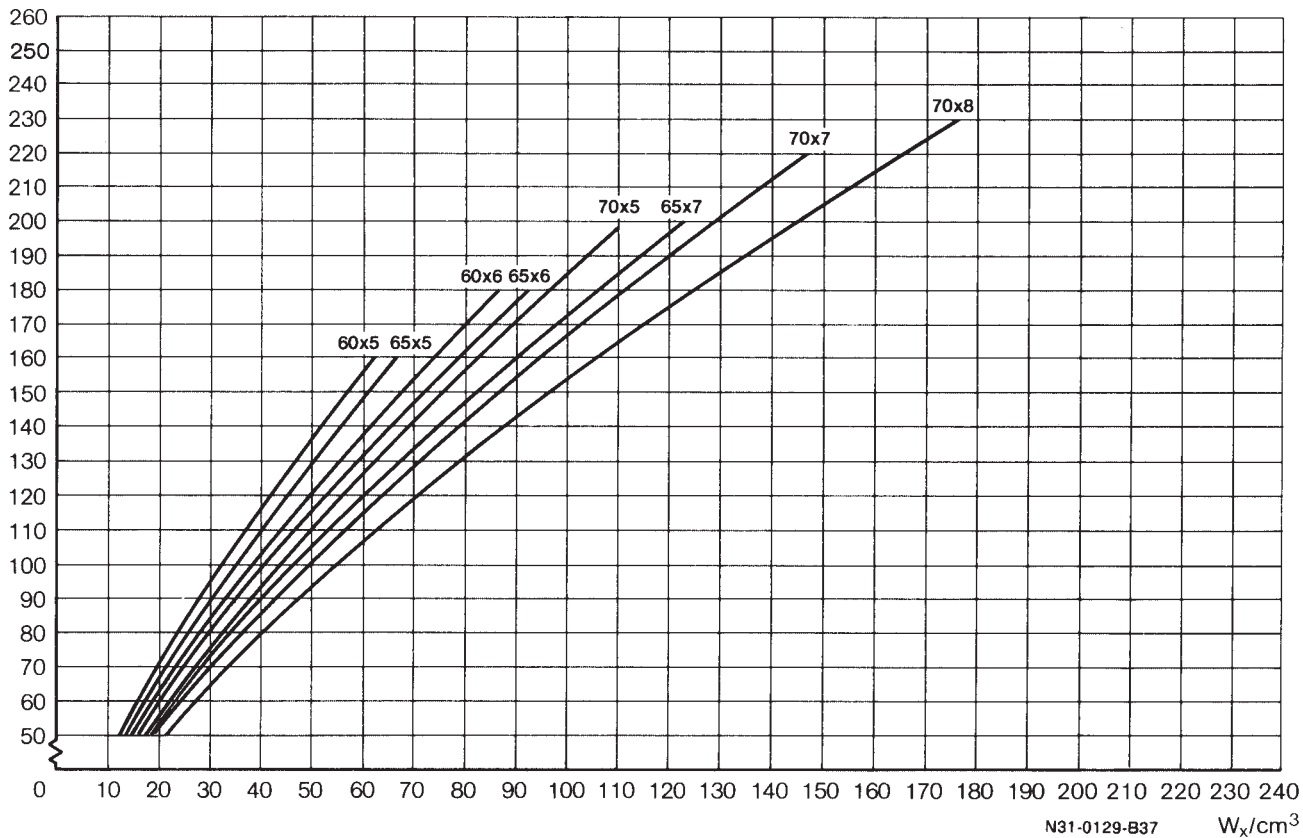


- A = offenes U-Profil (Wx siehe Diagramm Profilabmessungen)
- B = geschlossenes U-Profil (Wx, siehe Diagramm Profilabmessungen×1,25)
- C = ineinander geschachteltes Profil (Wx, siehe Diagramm Profilabmessungen×1,75)
- D = geschachteltes U-Profil (Wx, siehe Diagramm Profilabmessungen×1,9)

8.3 Profilabmessungen

Profilabmessungen für Montagerahmen-Längsträger (offenes Profil) [Montagerahmen und Fahrgestellrahmen sollten die gleiche Materialstärke und Flanschbreite haben.

Profilhöhe mm

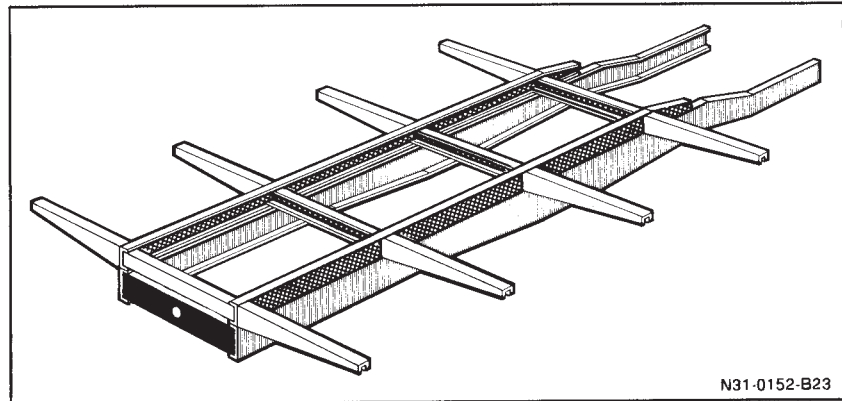


N31-0129-B37

W_x/cm^3

8.4 Montagerahmen als Bodengruppe

Ein Montagerahmen mit durchgehenden Längsträgern ist nicht erforderlich, wenn die Bodengruppe des Aufbaus die Funktion des Montagerahmens übernehmen kann.



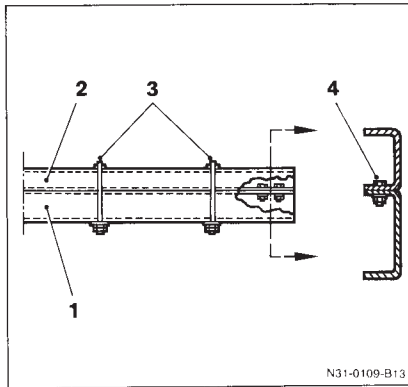
8.5 Befestigung

Je nach Fahrgestelltyp und vorgesehenem Aufbau sowie entsprechend dem Einsatzzweck des Fahrzeugs die Befestigung bestimmen.

Die Anzahl der Befestigungen so festlegen, daß die Aufnahme der Brems- und Seitenkräfte gewährleistet ist.

Die richtige Befestigung ist ausschlaggebend für:

- Das Fahrverhalten und die Betriebssicherheit des Fahrzeugs.
- Die Haltbarkeit von Fahrgestellrahmen und Aufbau.



- 1 Fahrgestellrahmen
- 2 Montagerahmen
- 3 Briden
- 4 Schrauben zur Längsfixierung

8.5.1 Fixierung von Montagerahmen (ausgenommen MB 100 D)

Bei kraftschlüssiger Verbindung müssen die Längsträger in Quer- und Längsrichtung fixiert werden.

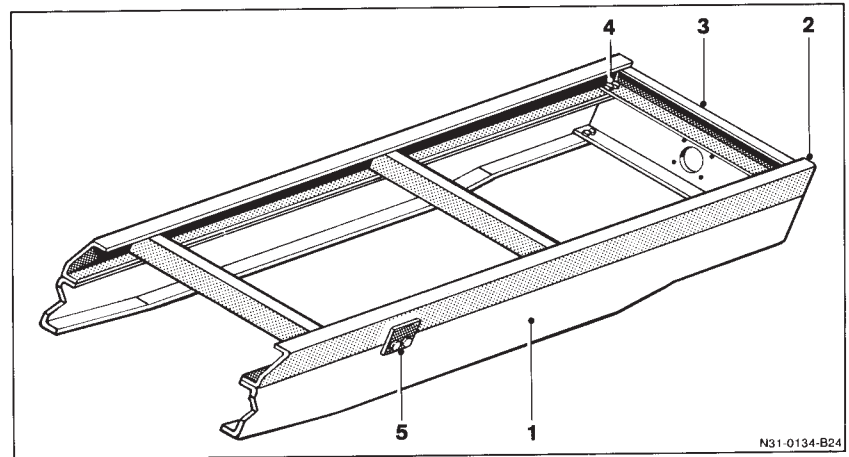
Längsfixierung:

- Befestigungsnieten des Schlußquerträgers entfernen.
- Montagerahmen, Fahrgestellrahmen und Schlußquerträger mit Paß- oder Schaftschrauben (Festigkeitsklasse 10.9) und selbstsichernde Muttern verschrauben.

Querfixierung:

- Führungsplatten vorsehen.

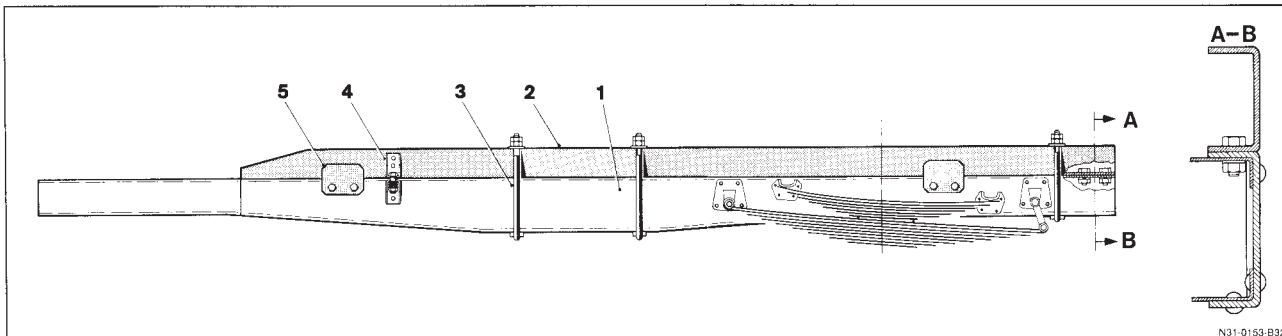
Bei vorgefertigten Montagerahmen Bauleranzen der Fahrgestellrahmenbreite (max. +6 / -3 mm) berücksichtigen.



- 1 Fahrgestellrahmen
- 2 Montagerahmen
- 3 Querträger
- 4 Schrauben zur Längsfixierung
- 5 Führungsplatte zur Querfixierung

8.5.2 Kraftschlüssige Verbindung

- Eine Bewegung des Montagerahmen-Längsträgers gegenüber dem Fahrgestell-Längsträger ist bedingt möglich.
- Festigkeitsberechnung für jeden Längsträger getrennt durchführen.
- Biegemoment entsprechend den Trägheitsmomenten aufteilen.
- Die ersten zwei Befestigungspunkte elastisch gestalten (Tellerfedern, Gummilager).
- Im Bereich von Hinterachsen und Hinterfedern am Fahrgestellrahmen nur Führungsplatten vorsehen (ausgenommen Fahrzeuge mit 2 angetriebenen Hinterachsen).



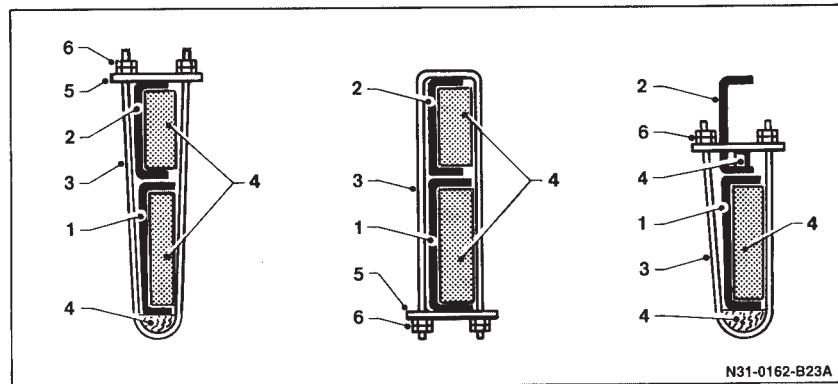
- 1 Fahrgestellrahmen
- 2 Montagerahmen
- 3 Briden
- 4 Elastische Befestigung
- 5 Führungsplatte

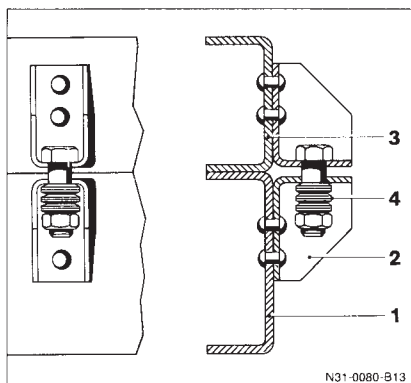
8.5.2.1 Bridenbefestigung

Bridenbefestigungen bei Fahrzeugen mit serienmäßig angebrachten Konsolen sind nicht zulässig.

- Das erste Bridenpaar im Abstand von ca. 250 – 300 mm von der Vorderkante des Montagerahmens anbringen.
- Aluminium- oder Temperguß-Zwischenlagen vorsehen.
- Die Briden dürfen nicht an den Längsträgern anliegen.
- Freigegebene Bridenbefestigungs-Ausführungen siehe Abbildungen.

- 1 Fahrgestellrahmen
- 2 Montagerahmen
- 3 Bride
- 4 Zwischenlage
- 5 Platte
- 6 Befestigungsmuttern



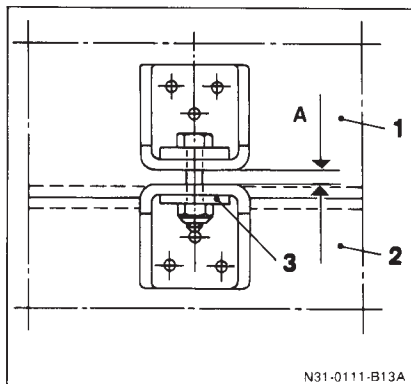


- 1 Fahrgestellrahmen 3 Montagerahmen
2 Konsole 4 Tellerfedern

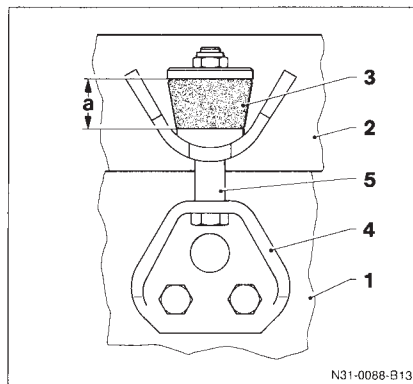
8.5.2.2 Konsolenbefestigung

An Fahrgestellen mit serienmäßiger Konsolenausrüstung die Befestigung des Aufbaues an diesen Konsolen vornehmen.

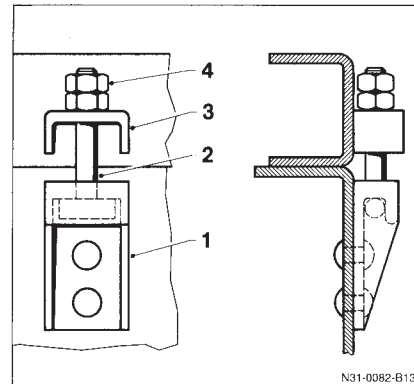
- Zwischen Fahrgestellkonsole und Tellerfeder eine rechteckige Unterlegscheibe zur Abdeckung des Langloches verwenden.
- Das gleiche gilt, wenn anstelle von Konsolen T-Schrauben verwendet werden.
- Im Bereich hinter dem Fahrerhaus eine elastische Befestigung (z. B. durch Unterlegen von Tellerfedern oder Gummilagern) vorsehen.
- Zwischen Aufbau- und Fahrgestellkonsole hinter dem Fahrerhaus bis zum vorderen Hinterfederbock muß ein Abstand (A) von mindestens 5 mm nach dem Anziehen der Schrauben eingehalten werden. Bei den anderen Konsolen unterschiedliche Abstände durch Beilagen ausgleichen.
- Montagerahmen durch Anziehen der Schrauben nicht verdrehen.



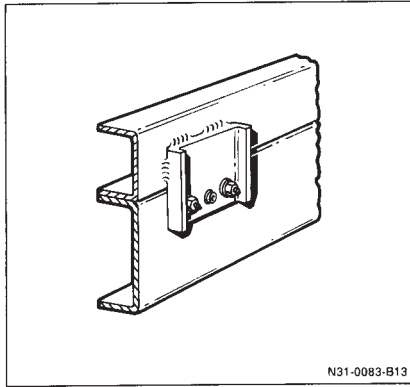
- 1 Montagerahmen
2 Fahrgestellrahmen
3 Unterlegscheibe



- 1 Fahrgestellrahmen 4 Konsole
2 Montagerahmen 5 Distanzhülse
3 Gummipuffer a ca. 30 mm



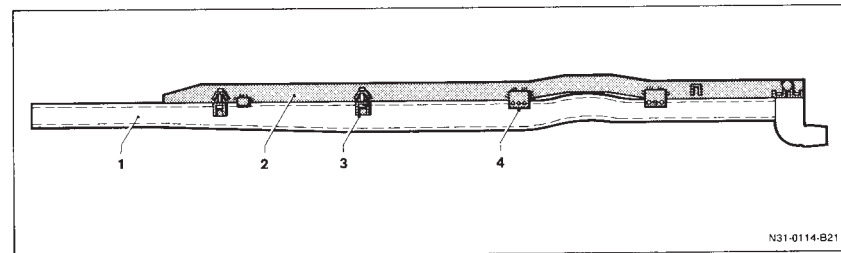
- 1 Konsole 3 Konsole
2 T-Schraube 4 Befestigungsmuttern



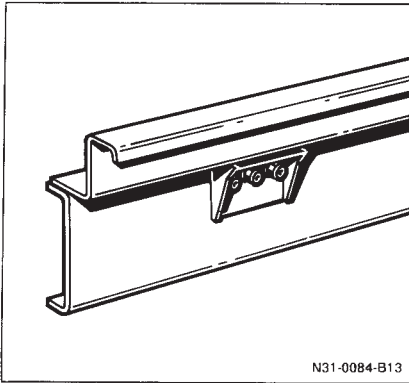
8.5.3 Formschlüssig schubfeste Verbindung

- Eine Bewegung des Montagerahmen-Längsträgers gegenüber dem Fahrgestell-Längsträger ist nicht möglich.
- Der Montagerahmen-Längsträger folgt allen Bewegungen des Fahrgestell-Längsträgers (Durchbiegung, Verdrehung).
- Bei Festigkeitsberechnungen werden beide Längsträger als ein Bauteil angesehen.
- Beim Aufbau von Transport-Betonmischer, Ladekran am Heck, Hinterkipper und ähnlichen Aufbauten muß die Befestigung des Montagerahmens mit dem Fahrgestellrahmen schubfest erfolgen.
- Der Montagerahmen muß im hinteren Bereich zum Kasten geschlossen und durch ein Diagonalkreuz versteift werden.
- Verwindungssteife Aufbauten (z. B. Kofferaufbauten, Tanks) auf dem Montagerahmen hinter dem Fahrerhaus elastisch lagern. Eine durchgehende elastische Lagerung ist nicht zulässig.

Kipper 508 D – 814 D



- 1 Fahrgestellrahmen
- 2 Montagerahmen
- 3 Konsole
- 4 Befestigungslasche



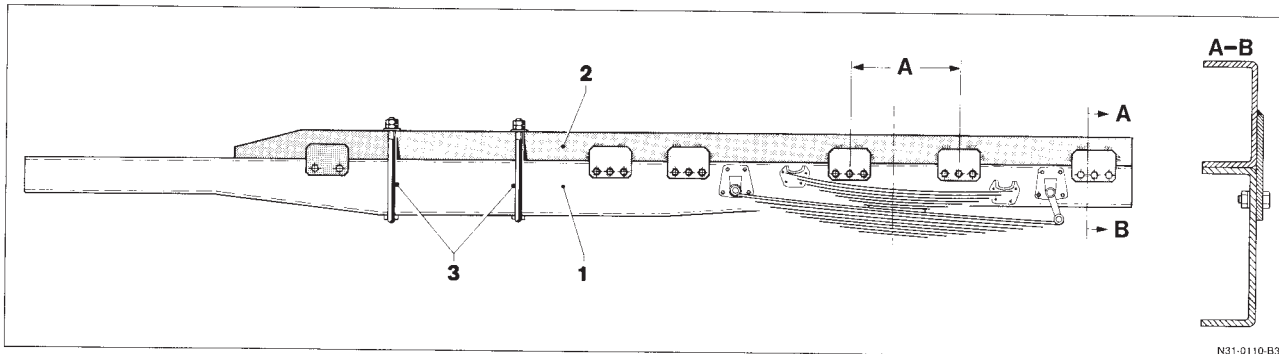
Laschenbefestigung

8.5.4 Laschenbefestigung

- Die Laschen mit mindestens 3 nebeneinanderliegenden Paß- bzw. Schachtschrauben am Fahrgestellrahmen befestigen.
- Laschenabstand (A) maximal 500 – 700 mm.
- Materialstärke der Laschen auf die aufbaubedingten Kräfte und Gewichte abstimmen. Mindestens gleiche Stärke wie Fahrgestellrahmen.
- Im vorderen Bereich Briden- oder Konsolenbefestigungen verwenden.
- Bei durchgehender Laschenbefestigung bis in den Bereich des Fahrerhauses (z.B. Aufbau von schweren Ladekränen), ist eine Genehmigung der zuständigen Abteilung erforderlich.

Absetzsysteme

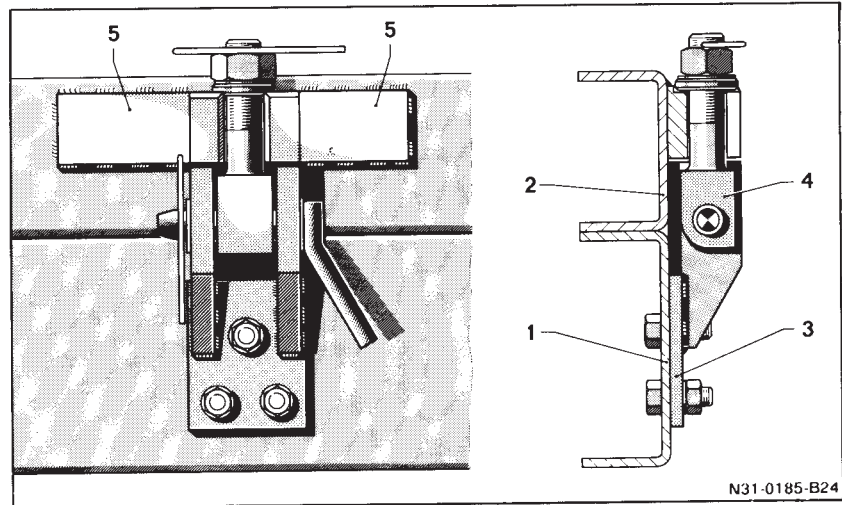
- Ist der Montagerahmen breiter als der Fahrgestellrahmen, Konsolenbefestigung vorsehen.
- Die Oberseite von Konsole und Fahrgestellrahmen müssen auf einer Ebene liegen.
- Montagerahmen und Konsolen verschweißen.



- 1 Fahrgestellrahmen
- 2 Montagerahmen
- 3 Briden

8.5.5 Schnellverschluß für Wechselaufbauten (LK, MK, SK)

- Die Anzahl der Schnellverschlüsse so festlegen, daß die Aufnahme der Brems- und Seitenkräfte gewährleistet ist.
- Gestaltung und Befestigung funktionssicher.
- Die Verriegelung am Montagerahmen muß spielfrei sein.

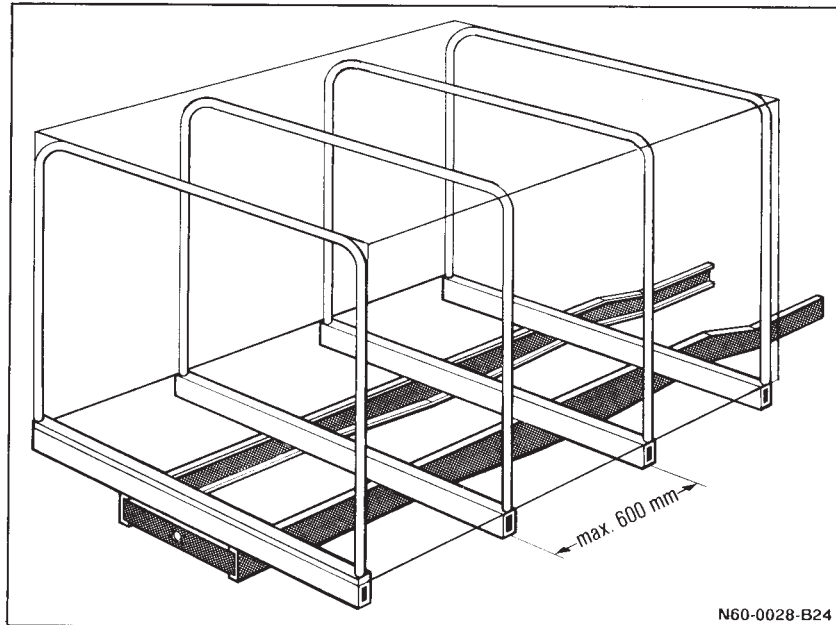


- 1 Fahrgestellrahmen
- 2 Montagerahmen
- 3 Befestigungsplatte
- 4 Schnellverschluß
- 5 Aufnahmevorrichtung

9 Aufbauarten

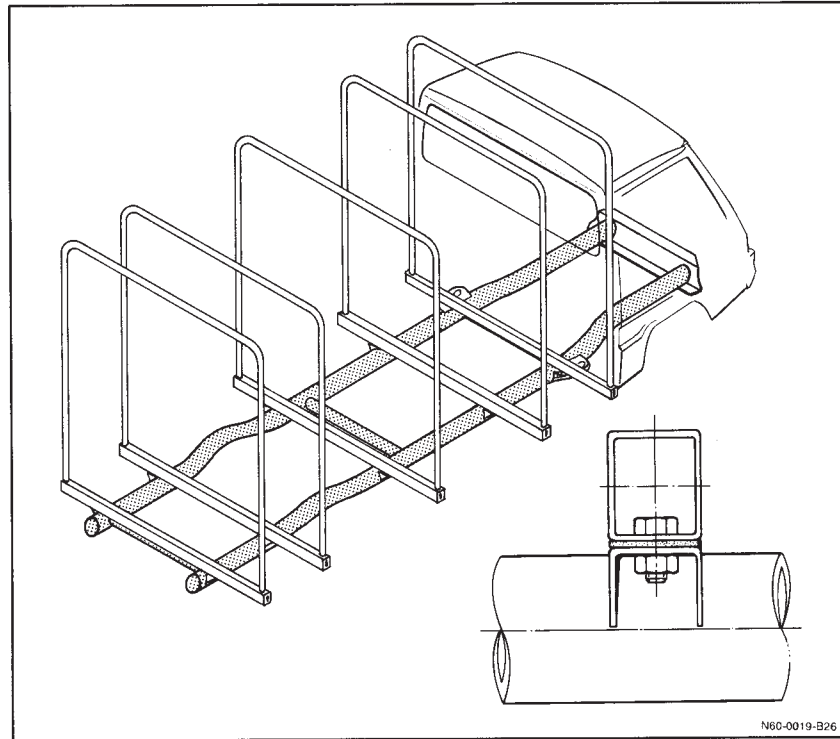
9.1 Selbsttragende Aufbauten

Bei Kasten- oder Kofferaufbauten in selbsttragender Ausführung ist ein Montagerahmen mit durchgehenden Längsträgern nicht erforderlich, wenn Querträger mit einem maximalen Abstand von 600 mm montiert sind. Im Bereich der Hinterachse kann der maximale Abstand von 600 mm überschritten werden.

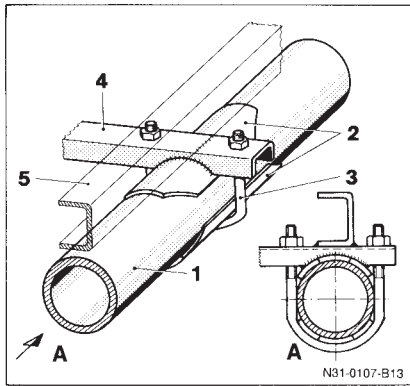


MB 100 D: Die Querträger direkt an die serienmäßigen Konsolen des Fahrgestellrahmens befestigen.

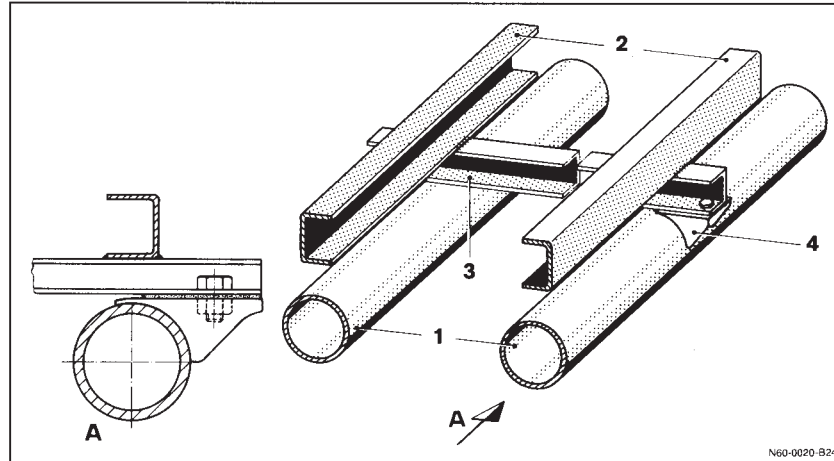
Selbsttragender Aufbau



Normal Aufbau

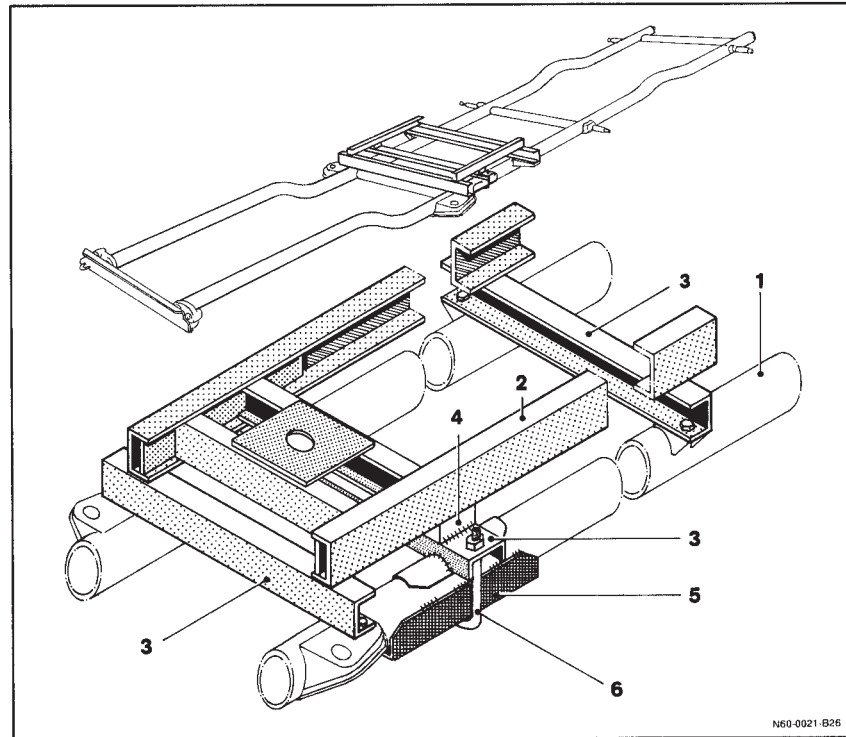


- 1 Fahrgestellrahmen
- 2 Auflagen
- 3 Bridenbefestigung
- 4 Verstärkung
- 5 Montagerahmen



- 1 Fahrgestellrahmen
- 2 Montagerahmen
- 3 Querträger
- 4 Konsole

Ladekran hinter Fahrerhaus



- 1 Fahrgestellrahmen
- 2 Montagerahmen
- 3 Querträger
- 4 Distanzstück
- 5 Verstärkung
- 6 Bridenbefestigung

N60-0021-B26

9.2 Pritschen-, Kasten-, Koffer- und Wechselaufbauten

- Zur gleichmäßigen Belastung des Fahrgestellrahmens muß die Aufbaubefestigung über einen Montagerahmen (Längsträger aus U-Profil) erfolgen.
Ausgenommen davon sind Original-MB-Pritschen mit MB-Unterbau.
- Der Aufbau muß verwindungsfrei auf den Fahrgestellrahmen-Längsträgern aufliegen.
- Zur Montage des Aufbaus Fahrzeug auf eine ebene waagerechte Fläche stellen.
- Bei Punkt- oder punktförmigen Belastungen der serienmäßigen Pritsche (z. B. Transport von Kabeltrommeln, Coils usw.) Unterbau und Pritschenboden entsprechend der Belastung verstärken.
- Vor Aufbaubeginn: Fahrgestell wiegen und Aufbauhöhe festlegen.
- Fahrgestell mit langem Fahrerhaus oder Doppelkabine:
Wenn notwendig, hinteren Rahmenüberhang kürzen, damit die zulässige Hinterachslast nicht überschritten und die Mindest-Vorderachslast erreicht wird.
- Rückstrahler nach den gesetzlichen Vorschriften (in der Bundesrepublik Deutschland § 51a StVZO) am Aufbau anbringen.
- Bei Fahrzeugen mit V-Motoren hinter dem Fahrerhaus ein Luftleitblech anbringen, damit die warme Motorluft nicht gegen den Aufbau geleitet wird.

Pritschenaufbau

Widerstandsmomente der Montagerahmen-Längsträger

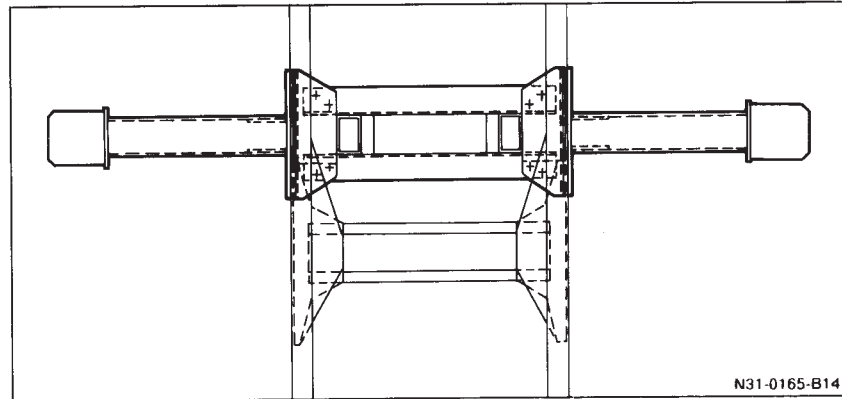
Fahrzeuge	Widerstandsmoment (Wx) pro Längsträger in cm ³
MB 100 D	20
T2	30
LK, MK, SK	45

Profilabmessungen der Längsträger, siehe Diagramm Seite 94.

Wechselaufbau

Drehverankerungen (twist-locks)

- Ausleger mit mindestens 6 Schrauben M 16 am Fahrgestellrahmen befestigen.



9.3 Ladekranaufbau (Pritschen- und Kippaufbauten)

Die Krangröße muß auf die Fahrgestellgröße abgestimmt werden.

Die Standsicherheit des Fahrzeugs muß gewährleistet sein. Schwenkbereich des Krans entsprechend begrenzen.

Auf Fahrzeugen montierte Ladekräne müssen in der Bundesrepublik Deutschland den Unfallverhütungsvorschriften (UVV) entsprechen.

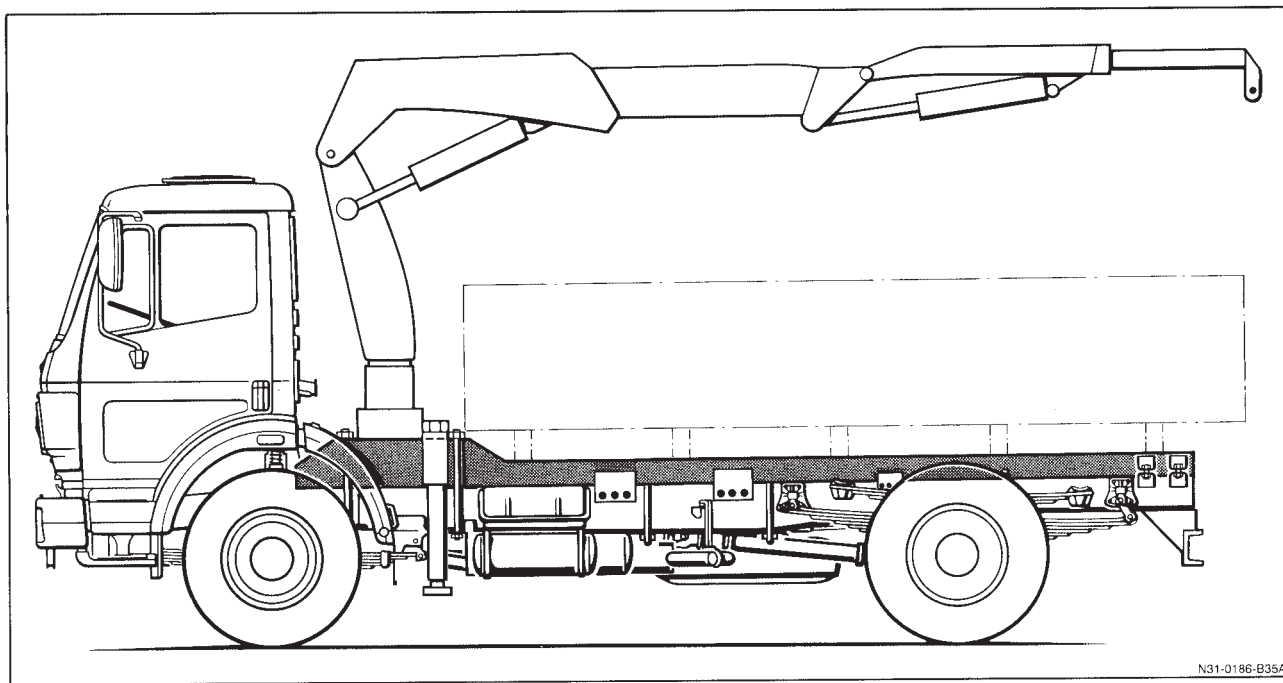
9.3.1 Ladekranaufbau hinter dem Fahrerhaus

Ladekran und Stützvorrichtungen dürfen andere Aggregate in ihrer Funktion nicht beeinträchtigen.

Ladekran auf einem Montagerahmen aus Stahl befestigen.

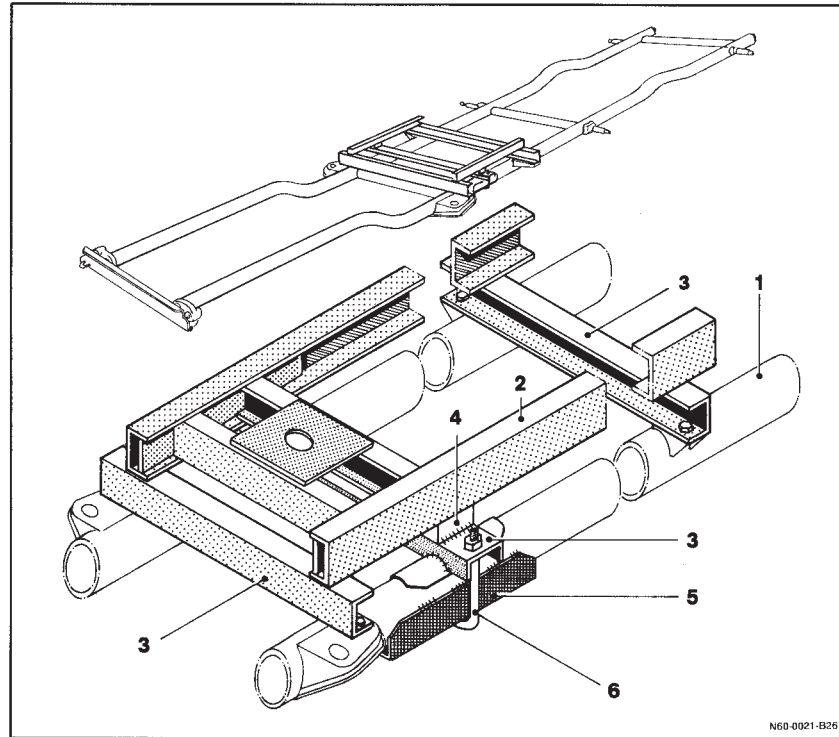
Montagerahmen

- LK, MK, SK: Montagerahmen-Längsträger unter das Fahrerhaus führen.
Bei langem Fahrerhaus Montagerahmen bis zum hinteren Vorderfederbock vorziehen oder den Schwenkbereich des Ladekrans begrenzen.
- Im Bereich des Ladekrans die Montagerahmen-Längsträger als Kasten ausbilden.
Der Übergang vom Kasten- zum U-Profil soll allmählich erfolgen und der Belastung angepasst sein.
- Bei 4-facher Kranabstützung ist eine Profiländerung nicht zulässig.
- **Maximales Kranlastmoment** (kNxl)
MB 100 D 18 kNm
T2, LK, MK, SK siehe Seite 117 und 118.
- **Widerstandsmomente** (Wx) für Montagerahmen-Längsträger
MB 100 D 55 cm³
T2, LK, MK, SK siehe Seite 117 und 118.
- Profilabmessungen der Montagerahmen-Längsträger siehe Seite 94.
Im Bereich der Pritsche oder des Kippaufbaus können die Abmessungen der Montagerahmen-Längsträger aus Tabelle Pritschenaufbau und Kippaufbau entnommen werden.



N31-0186-B35A

MB 100 D: Montagerahmen-Längsträger bis hinter das Fahrerhaus führen. Die Befestigung des Montagerahmens erfolgt nach Abbildung.



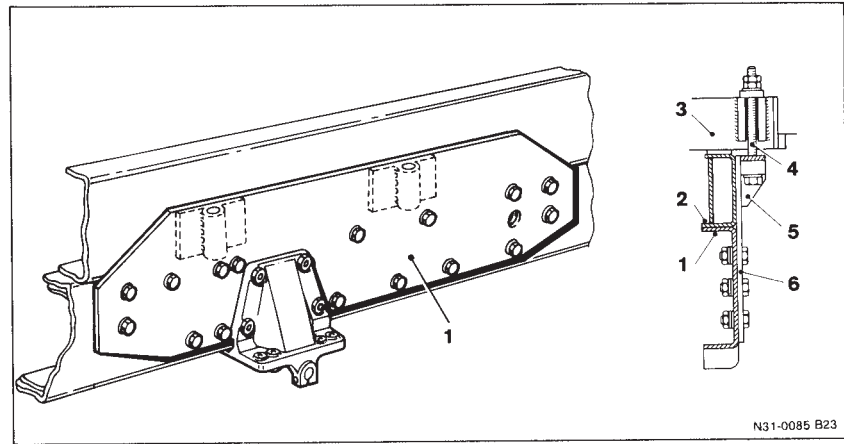
- MB 100 D
1 Fahrgestellrahmen
2 Montagerahmen
3 Querträger
4 Distanzstück
5 Verstärkung
6 Bridenbefestigung

N60-0021-B26

T2, LK, MK, SK

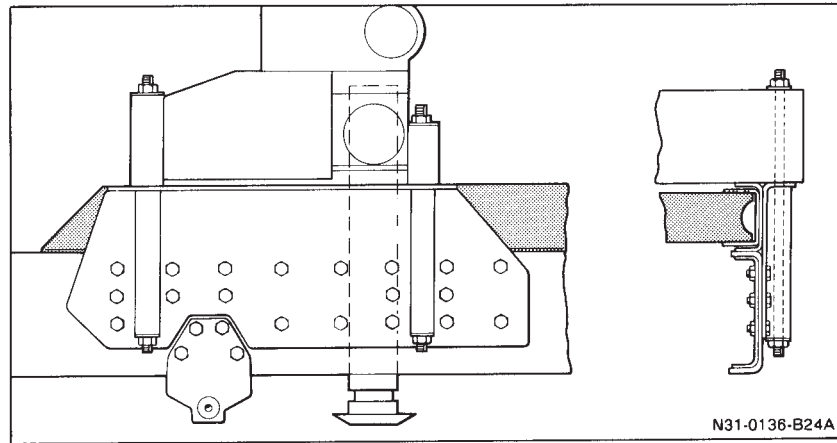
- Die Befestigung des Montagerahmens kann nach Abschnitt 8.5 vorgenommen werden. Ist dies nicht möglich, Montagerahmen schubfest mit dem Fahrgestellrahmen verbinden und Ladekran elastisch lagern.
- Für eine Dreipunktbefestigung der Krankonsole ist die Genehmigung der zuständigen Abteilung erforderlich.
- Für jeden Ladekran Abstützvrichtungen vorsehen. Wir empfehlen hydraulische Abstützvrichtungen.
- Fahrzeug nicht mit der Abstützvrichtung anheben (Rahmenschäden).
- Abstützvrichtungen, die im Standbetrieb über den Fahrzeugumriß herausragen, durch auffälligen Farbanstrich, Rückstrahler und Warbeleuchtung kenntlich machen.

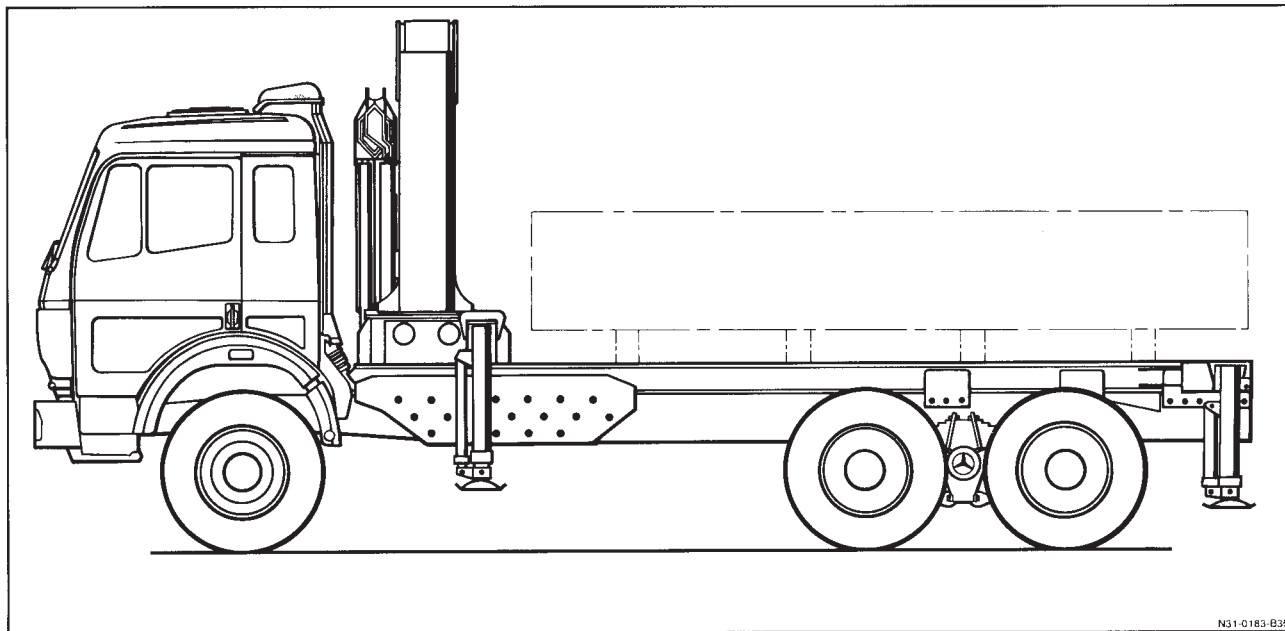
- Ladekran-Befestigung
- 1 Fahrgestellrahmen
 - 2 Montagerahmen
 - 3 Kranfuß
 - 4 Bride
 - 5 Konsole
 - 6 Befestigungsplatte



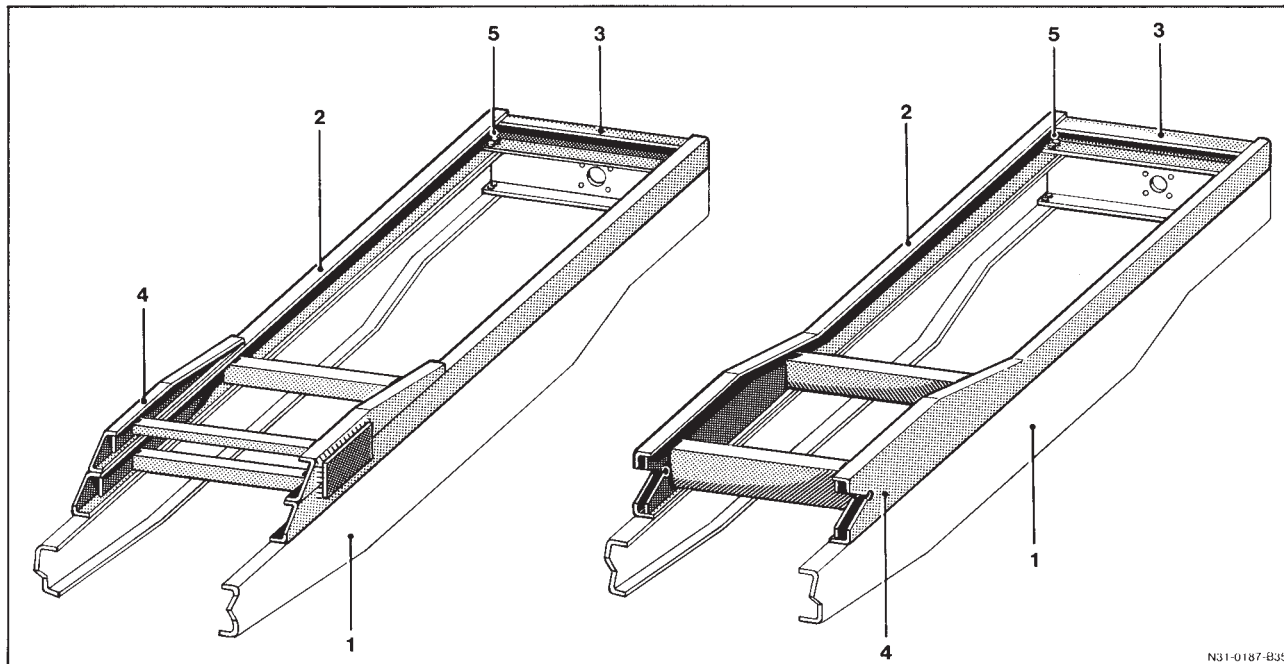
N31-0085 B23

- Die Pritschenlänge nach Lage und Gewicht des Ladekrans unter Einhaltung der zulässigen Achslasten bestimmen.
- Werden die maximalen Kranlastmomente überschritten, ist eine Genehmigung der zuständigen Abteilung erforderlich.
Die Kranbefestigung muß verstärkt werden.
Fahrzeugeinsatz nur auf ebener, befestigter Straße.
- Durch die sich ergebende Lastverteilung kann eine Rahmenverlängerung erforderlich werden.





N31-0183-B35

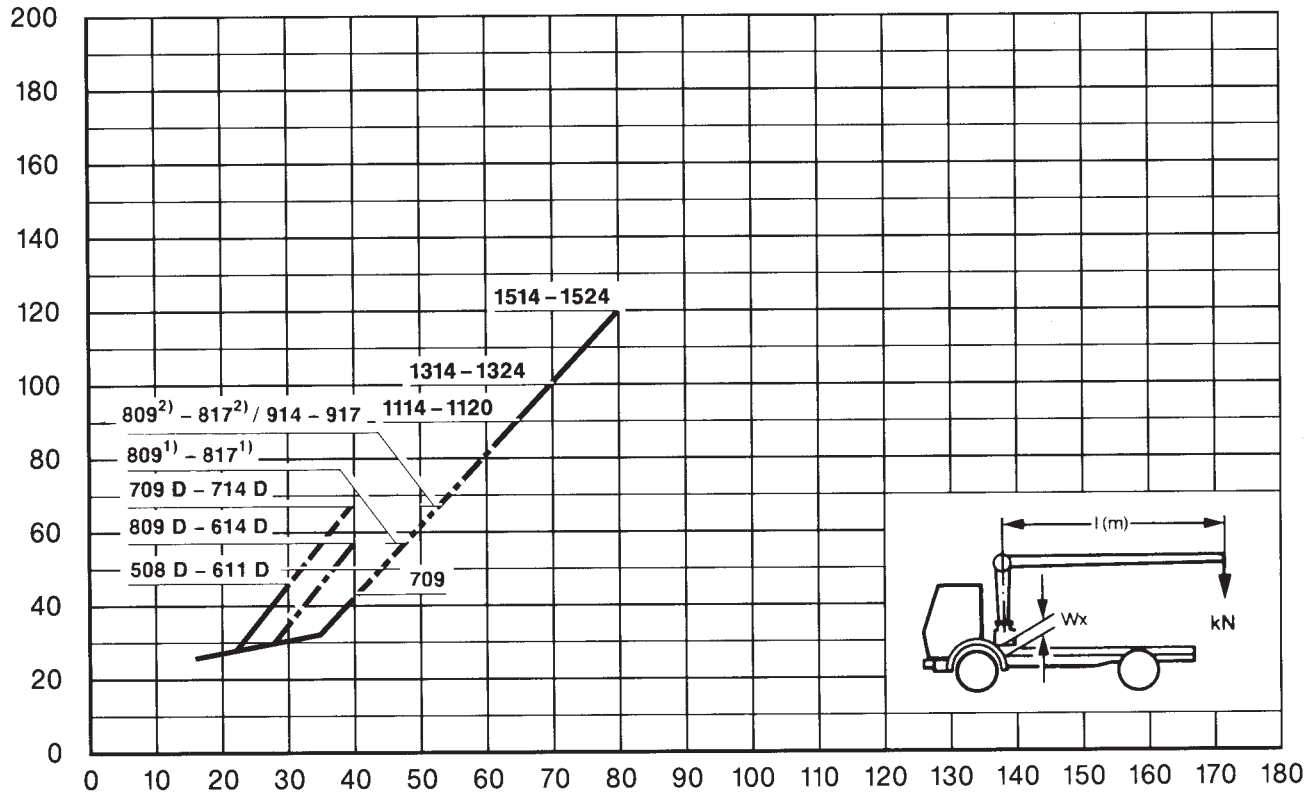


N31-0187-B35

- 1 Fahrgestellrahmen
- 2 Montagerahmen
- 3 Querträger
- 4 Verstärkung
- 5 Schrauben zur Längsfixierung

Widerstandsmomente Ladekranaufbau

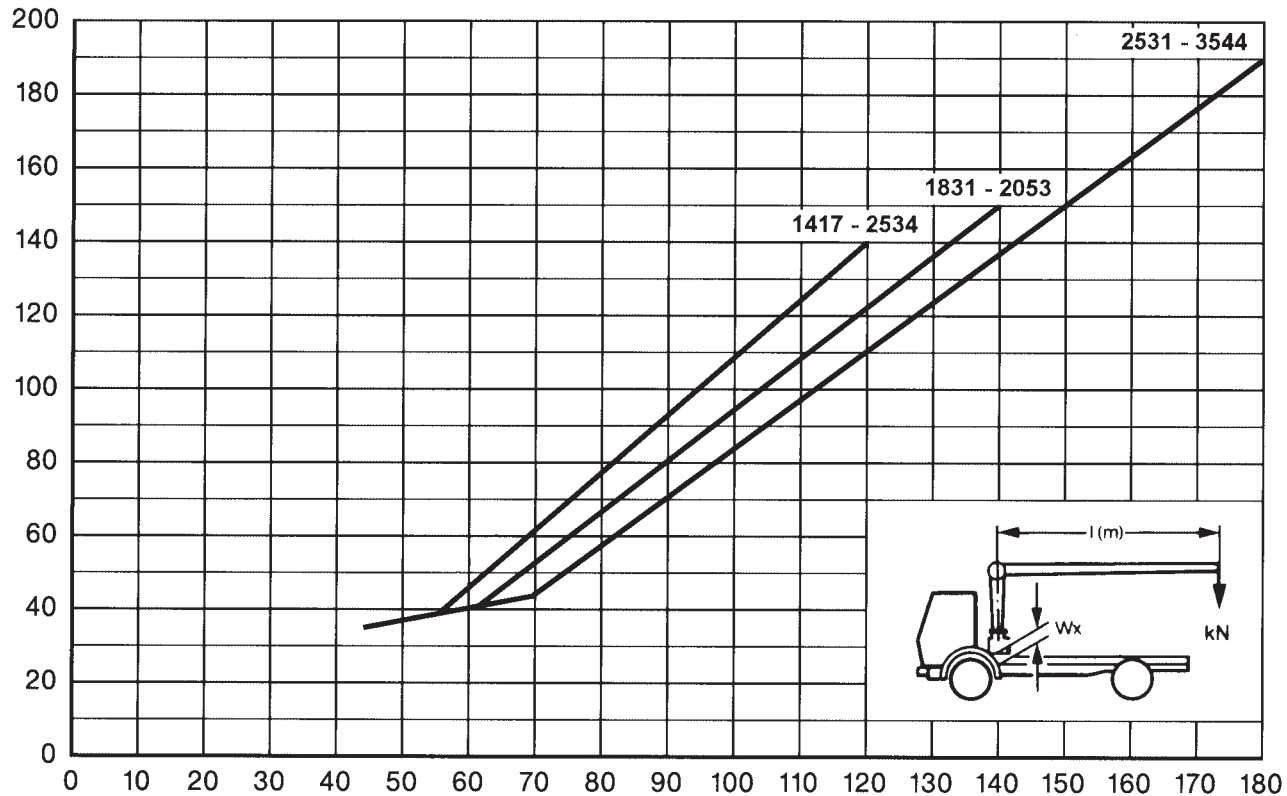
W_x (cm³)



N31-0175-B37 A kNm

Widerstandsmomente Ladekranaufbau

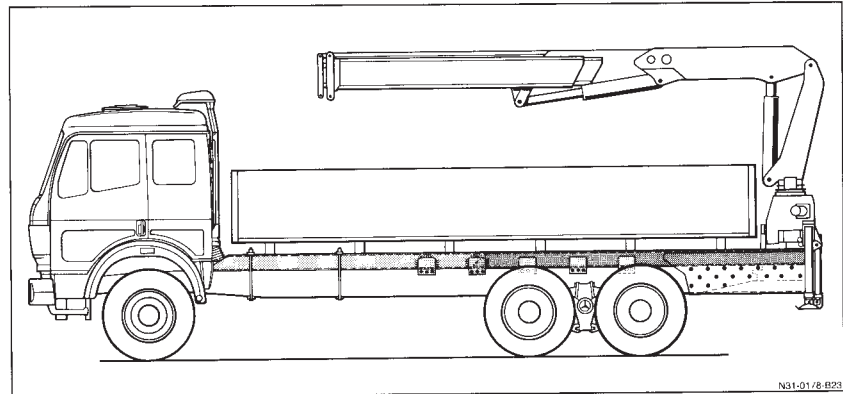
W_x (cm³)



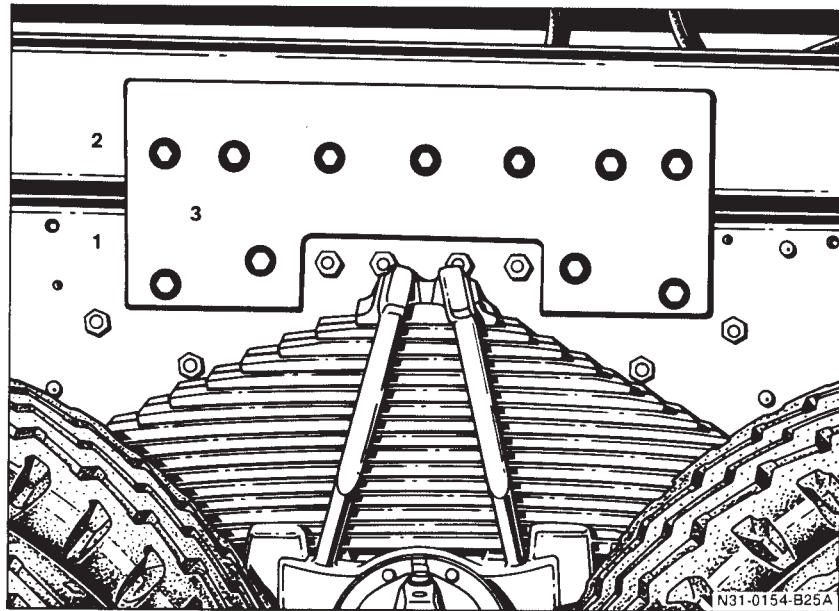
N31-0174-B37 A kNm

9.3.2 Ladekranaufbau am Heck (ausgenommen MB 100 D)

- Anhängerbetrieb mit Zentralachsanhänger ist nicht zulässig.
- Bei Entlastung der Vorderachse muß die gesetzlich zulässige Scheinwerferhöhe eingehalten werden.
- Bei Vierachs-Fahrzeugen ist eine Genehmigung der zuständigen Abteilung erforderlich.
- Der Ladekranaufbau erfordert wegen der auftretenden Punktbelastung eine Verstärkung des Fahrgestellrahmens durch einen Stahl-Montagerahmen. Kranlastmomente (kNm) und Montagerahmen-Widerstandsmomente (W_x) siehe Diagramme Seite 124 – 127.
Profilabmessungen der Rahmenlängsträger siehe Diagramm Seite 94.
- Nach Möglichkeit den Montagerahmen bis unter das Fahrerhaus führen und vom Rahmenende bis vor den vorderen Hinterfederbock als Kasten ausbilden (bei Dreiachs-Fahrzeugen mit zwei angetriebenen Hinterachsen bis ca. 1 500 mm vor die Mittellagerung der Hinterfedern.
- Der Übergang vom Kasten- zum U-Profil soll allmählich erfolgen.



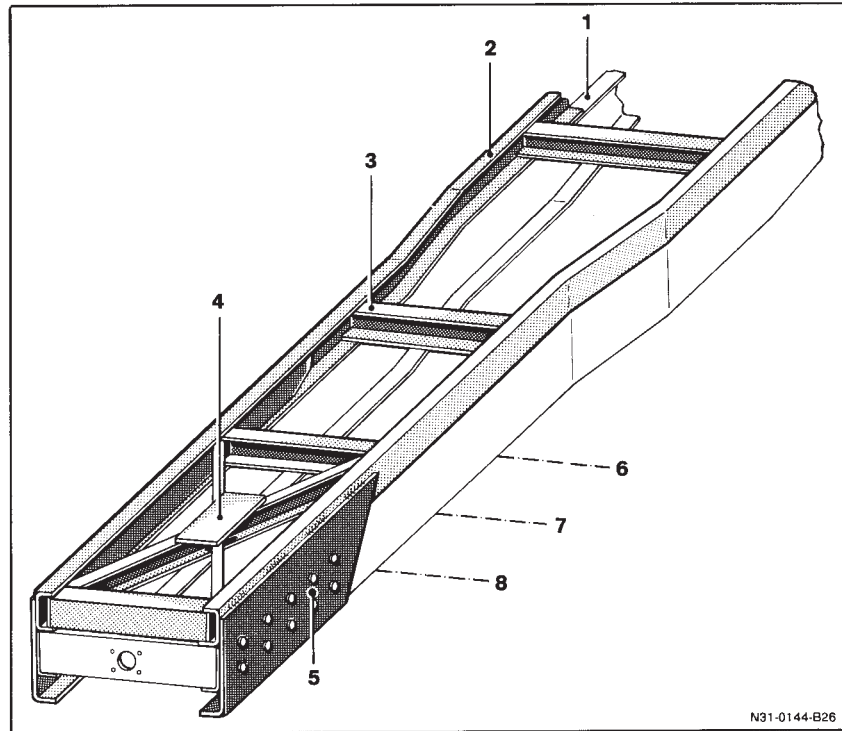
- Dreiachs-Fahrzeuge mit zwei angetriebenen Hinterachsen:
 Aufbaubefestigung zusätzlich an der Mittellagerung der Feder.
 Sperrzahnschrauben M 16x1,5 verwenden. Festigkeitsklasse mindestens 10.9.
- Montagerahmen mit dem Fahrgestellrahmen schubfest (z. B. durch Laschen)
 verbinden.



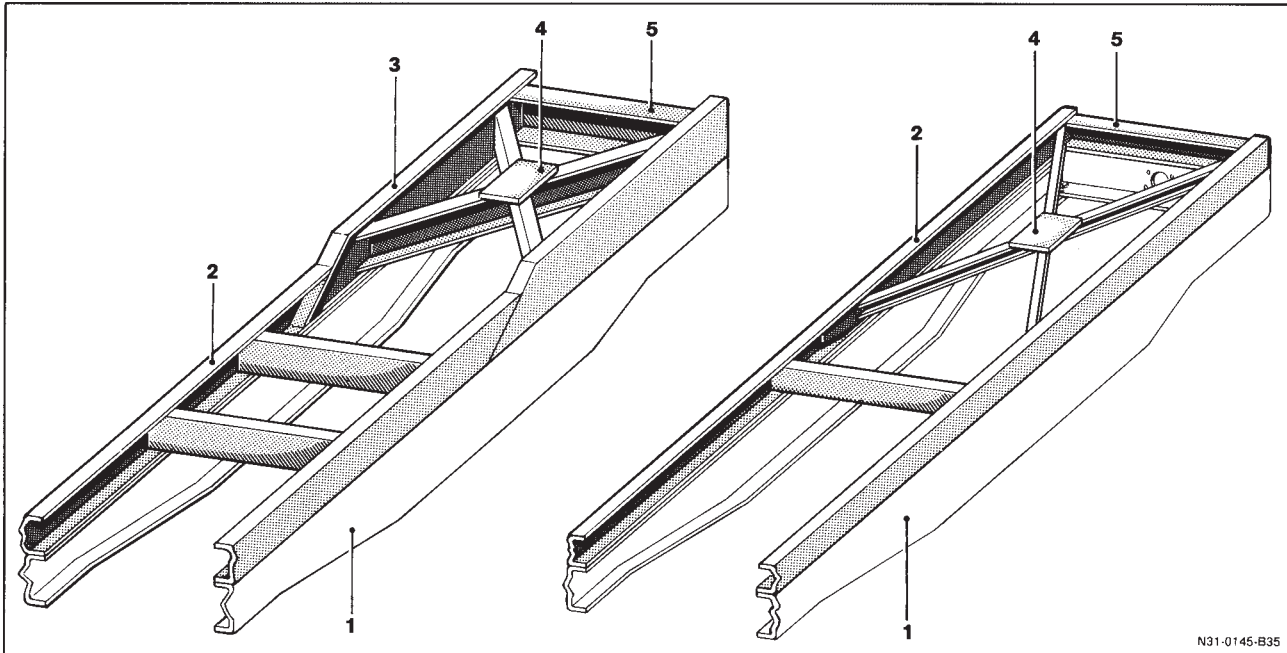
- 1 Fahrgestellrahmen
- 2 Montagerahmen
- 3 Laschenbefestigung

N31-0154-B25A

- Im hinteren Bereich des Montagerahmens Diagonalverstreibungen vorsehen.
 - Länge der Diagonalverstreibung mindestens $1,5 \times$ Rahmenbreite.
- Die Drehsteifigkeit des Fahrgestellrahmens wird dadurch erhöht.



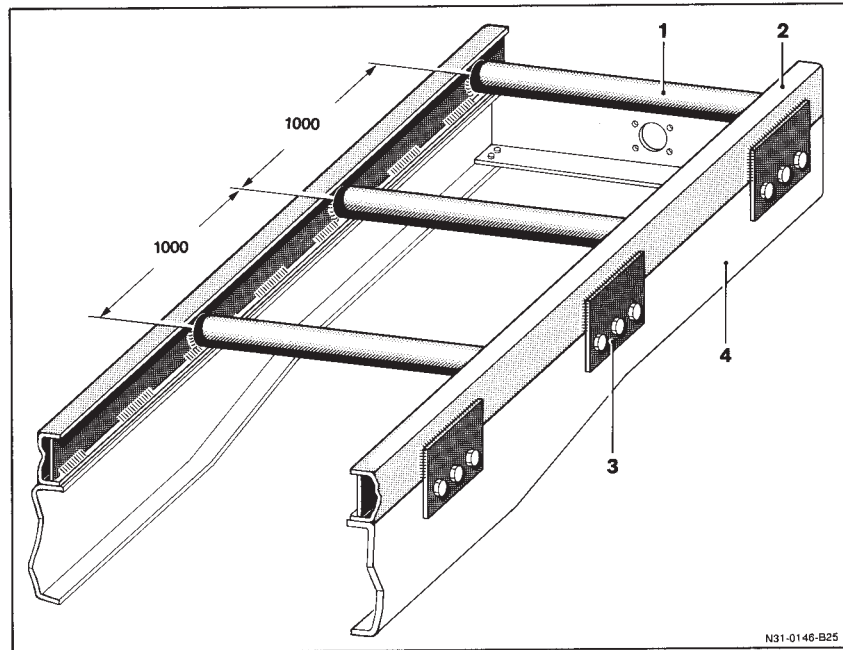
- 1 Fahrgestellrahmen
- 2 Montagerahmen
- 3 U-Querträger
- 4 Diagonalverstreibung
- 5 Verstärkungswinkel
- 6 Mitte 1.Hinterachse
- 7 Mitte Hinterachsen
- 8 Mitte 2.Hinterachse



N31-0145-B35

- 1 Fahrgestellrahmen
- 2 Montagerahmen
- 3 Verstärkung
- 4 Diagonalverstrebung
- 5 Querträger

- Ist eine Diagonalverstrebung, z. B. im Bereich der Stoßdämpfer oder Federspeicher-Bremszylinder nicht möglich, können Schrägverstreibungen oder Rohrquerträger eingebaut werden.
- Das Fahrgestell, soweit erforderlich, mit verstärkten Hinterfedern und Stabilisator an der Hinterachse ausrüsten.



Rohrquerträger

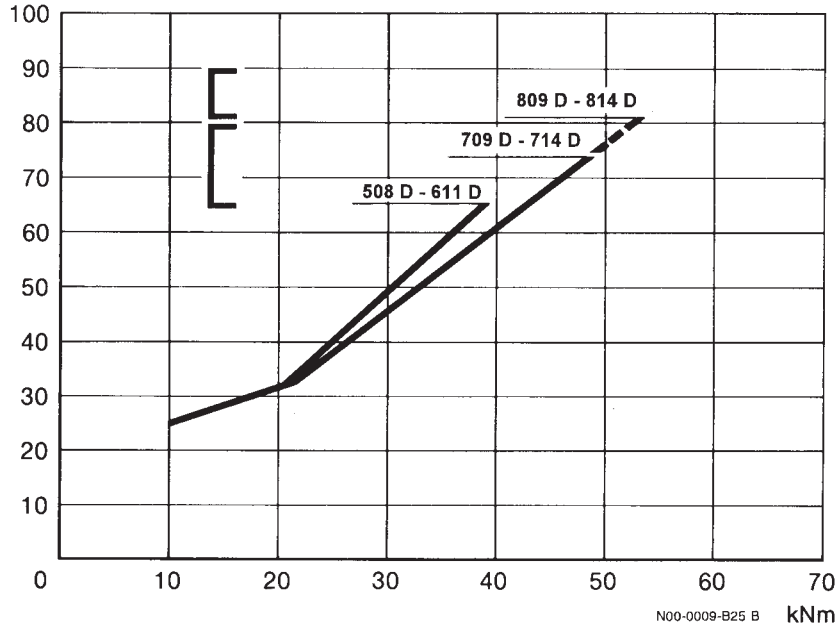
- 1 Rohr (min. 80x4 mm)
- 2 Montagerahmen
- 3 Befestigungslasche
- 4 Fahrgestellrahmen

- Zulässige Hinterachslast nicht überschreiten. Mindest-Vorderachslast beachten.
- Die Standsicherheit des Fahrzeugs muß durch ausreichende Abstützungen gewährleistet werden.
- Fahrzeug nicht mit der Abstützvorrichtung anheben (Rahmenschäden)!
- Abstützvorrichtungen, die im Standbetrieb über den Fahrzeugumriß herausragen, durch auffälligen Farbanstrich, Rückstrahler und Warnbeleuchtung kenntlich machen.

T2:

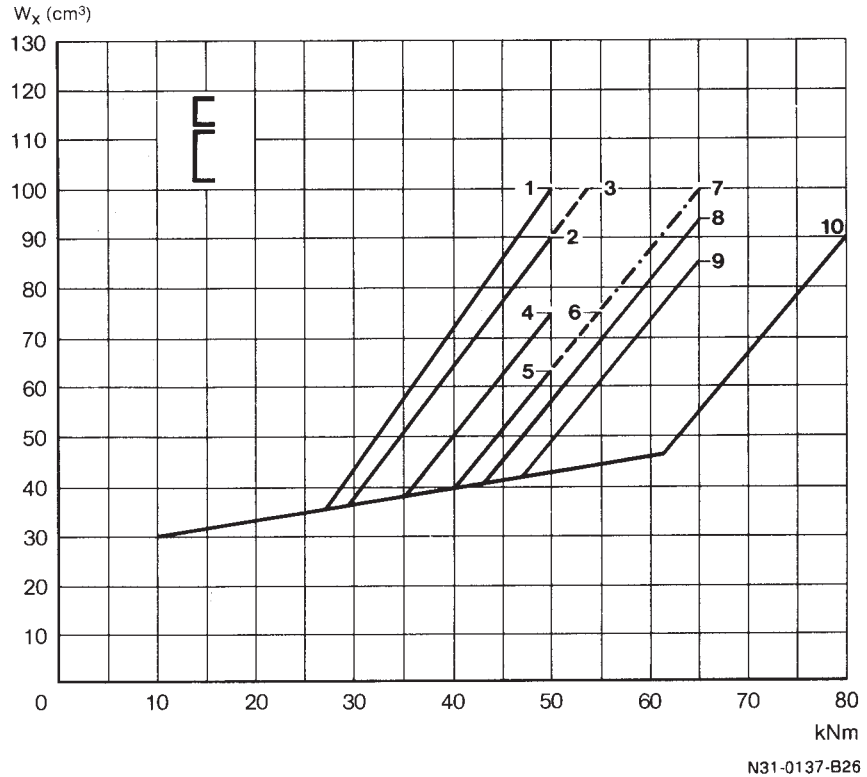
Kranlastmomente und Montagerahmen-Widerstandsmomente – Ladekran am Heck

$W_x(\text{cm}^3)$



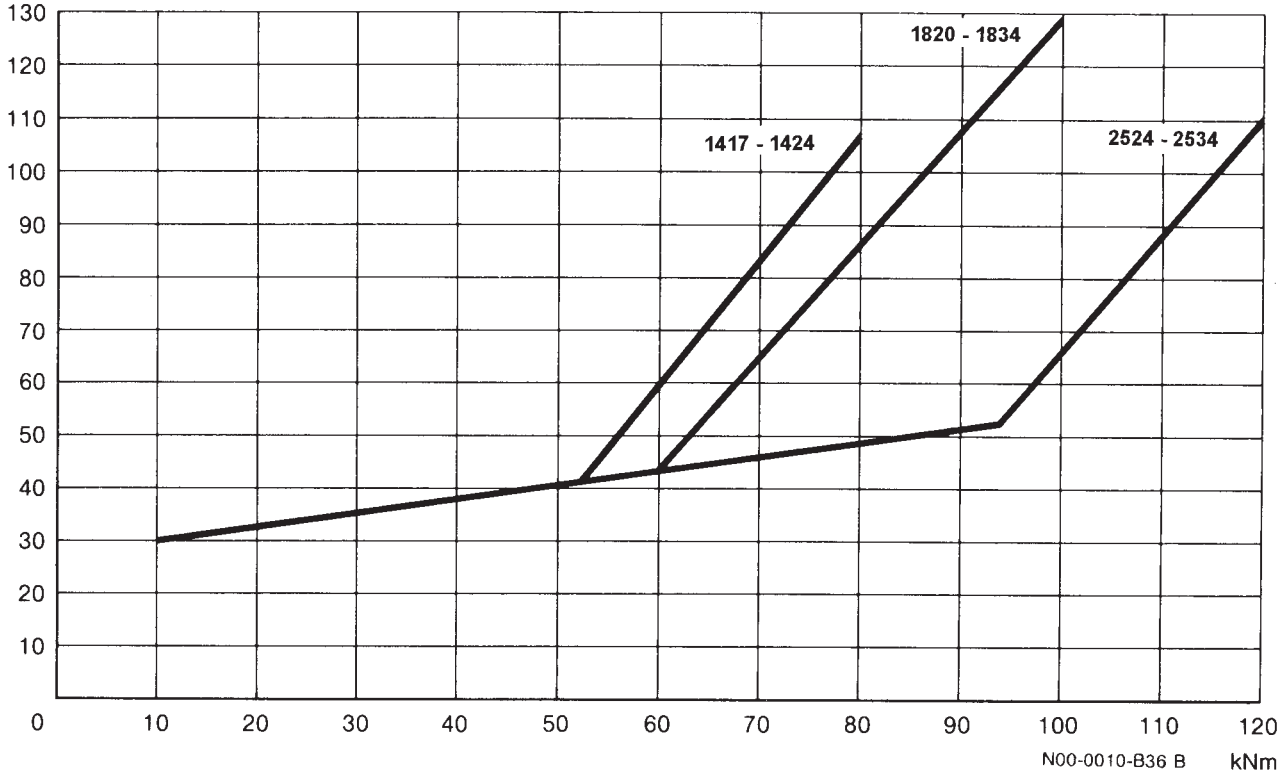
LK: Kranlastmomente und Montagerahmen-Widerstandsmomente – Ladekran am Heck

Fahrzeuge	Zulässiges Gesamtgewicht kg	Radstand mm
1 709, 711	6 500	3 090, 3 640
2 709, 711, 809 811, 814, 817, 820	6 500 7 500, 8 000	4 190 3 150, 3 700
3 809, 811, 814, 817, 914, 917, 820	8 600 9 200	3 150, 3 700
4 809, 811, 814, 817, 820	7 500, 8 000	4 250
5 809, 811, 814, 817, 820	7 500, 8 000	4 900
6 809, 811, 814, 817, 914, 917, 820	8 600 9 200	4 250, 4 900
7 1114, 1117 1120	11 000	3 700, 4 250
1114, 1117 1120	11 000	4 900
8 1314, 1317 1320, 1324	13 000	3 090, 3 640 4 190
1114, 1117, 1120	11 000	5 550
9 1314, 1317, 1320, 1324	13 000	4 840, 5 490
10 1514, 1517, 1520, 1524	15 000	3 640, 4 190 4 840, 5 490

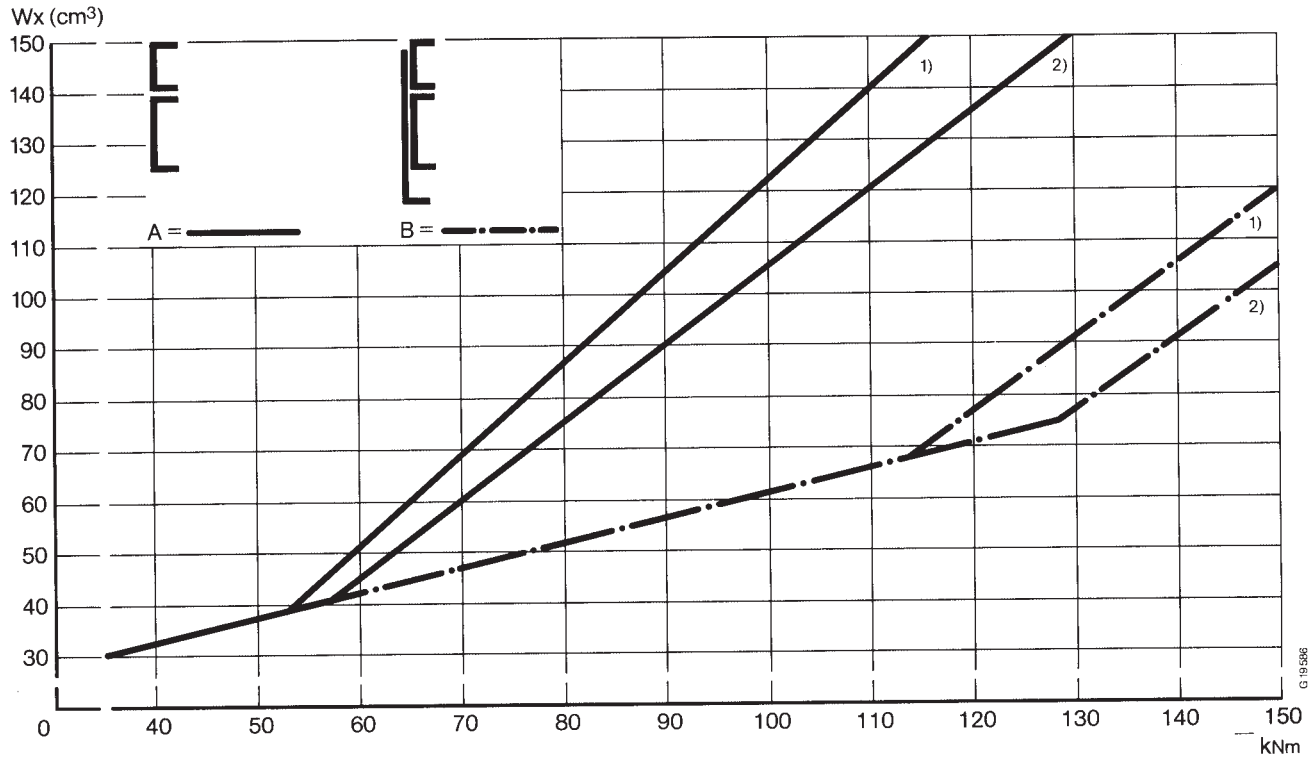


MK: Kranlastmomente und Montagerahmen-Widerstandsmomente – Ladekran am Heck

Wx (cm³)



SK: Kranlastmomente und Montagerahmen-Widerstandsmomente – Ladekran am Heck



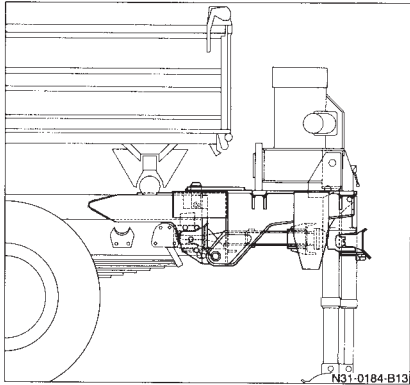
© 19.596

A = Zweiachs-Fahrzeuge

B = Dreiachs-Fahrzeuge

1) Materialstärke des Fahrgestellrahmen-Längsträgers 7 mm

2) Materialstärke des Fahrgestellrahmen-Längsträgers 8 mm

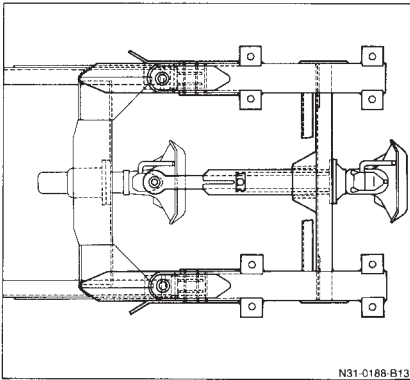


9.3.3 Absattelbarer Ladekran

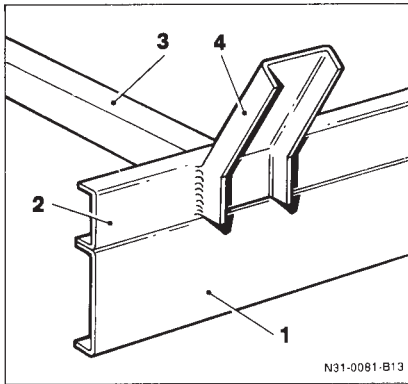
- Der Aufbau kann nach Abschnitt „Ladekran am Heck“ erfolgen.
- Auf vorschriftsmäßige Beleuchtungseinrichtung achten.
- Anhängerbetrieb mit Zentralachsanhänger ist nicht zulässig.
- Auf gute Zugänglichkeit von Anhänger-Brems- und Lichtanschluß achten.
Wenn notwendig Adapter zur Zweitkupplung vorsehen.

9.3.4 Fahrzeuge mit hebbarer Nachlaufachse (Liftachse)

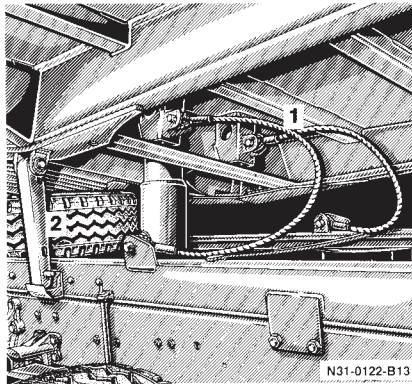
- Zulässige Achslasten (auch bei angehobener Nachlaufachse) nicht überschreiten.
- Mindest-Vorderachslast (auch bei angehobener Nachlaufachse) beachten.
- Bei Übergabe des Fahrzeugs muß der Fahrzeughalter darauf hingewiesen werden, daß bei aufgebautem „Ladekran am Heck“ eventuell die Liftachse nicht angehoben werden darf.



Absattelbarer Ladekran



- 1 Fahrgestellrahmen
- 2 Montagerahmen
- 3 Querträger
- 4 Führungswinkel



- 1 Fangseile
- 2 Stütze

9.4 Kippaufbauten (ausgenommen MB 100 D)

Wegen der besonderen Belastung dürfen Dreiseiten- und Hinterkippaufbauten nur auf die dafür vorgesehenen Fahrgestelle aufgesetzt werden.
Bei Bedarf verstärkte Hinterfedern und Stabilisatoren einbauen.

Kipplager

- Das hintere Kipplager bei Dreiseiten- und Hinterkippaufbauten möglichst nahe zur Hinterachse anordnen.
- Die abgeklappte Bordwand darf nicht gegen das Rahmenende, die Beleuchtungseinrichtung oder die Anhängerkupplung schlagen.
- Für die vorderen Kipplager Führungswinkel vorsehen, damit beim Ablassen der Kippbrücke die Kipplager geführt werden.

Sicherungseinrichtungen

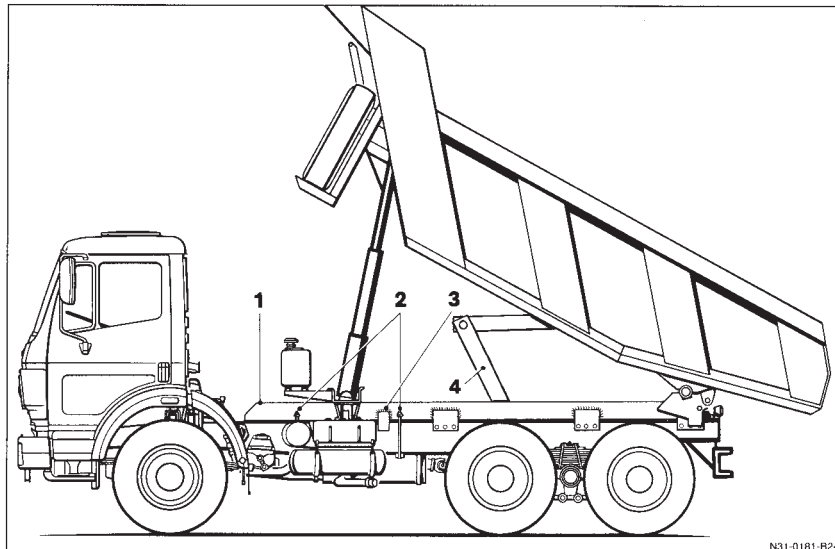
- Die Fangseile sollten bei Endstellung leicht durchhängen.
- Eine Abstützung (ausklappbare Stütze) einbauen, die das Absinken der Kippbrücke verhindert.
- Bedieneinrichtungen gegen unbeabsichtigtes Betätigen absichern.
- Als optische Warnung, wenn die Kippbrücke nicht ganz zurückgekippt (Fahrstellung) ist, die Kontrolleuchte „Kippbrücke“ anschließen.

Kipp-Press

- Der Pressenträger wird auf Querträgern im Montagerahmen befestigt.
- Die Querträger des Montagerahmens und die Querträger des Fahrgestellrahmens nach Möglichkeit übereinander anordnen.
- Dreiseiten-Kippaufbauten:
Der Angriffspunkt der Kipp-Press sollte vor den Schwerpunkt von Aufbau + Nutzlast liegen.
Bei SK-Fahrzeugen **muß** der Angriffspunkt der Kipp-Press vor dem Schwerpunkt von Aufbau + Nutzlast liegen.

Montagerahmen

- Der Montagerahmen muß durchgehend mit ausreichend dimensionierten Querträgern aus Stahl gefertigt werden.
- Hinteren Bereich zum Kasten schließen und mit Diagonalkreuz versteifen.

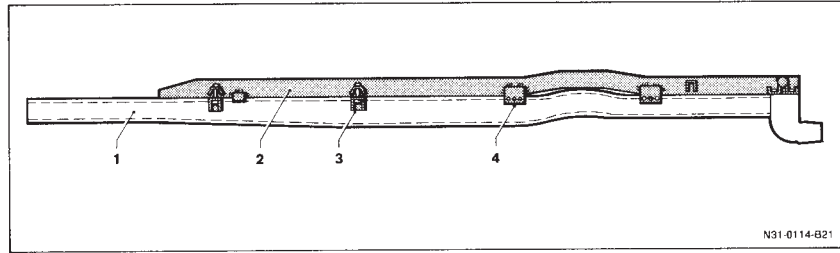


- 1 Montagerahmen
- 2 Briden
- 3 Führungsplatte
- 4 Scherenstabilisator

N31-0181-B24

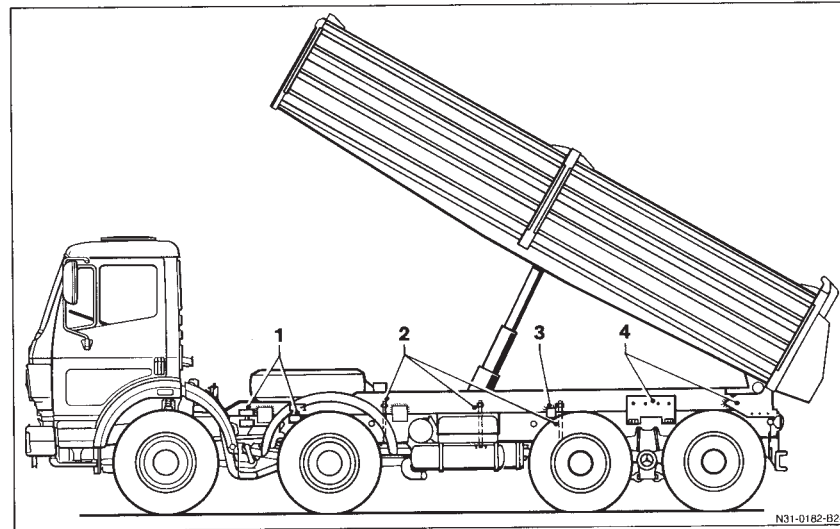
508 D – 814 D

- 1 Fahrgestellrahmen
- 2 Montagerahmen
- 3 Konsole
- 4 Befestigungslasche



N31-0114-B21

- 1 Konsolen
- 2 Briden
- 3 Führungsplatte
- 4 Befestigungslaschen



N31-0182-B24

- Montagerahmen entsprechend der Belastung mit dem Fahrgestellrahmen nach Abschnitt 8.5.1 verbinden.
- Zur seitlichen Fixierung des Montagerahmens Führungsplatten im Bereich der Querträger am Montagerahmen anschweißen.

Profilabmessungen und Montagerahmen-Widerstandsmomente:

Die angegebenen Werte beziehen sich auf normale Einsatzbedingungen. Bei schwierigen Einsatzbedingungen ist Rücksprache mit der zuständigen Abteilung erforderlich.

Fahrzeuge	Widerstandsmoment (Wx) pro Längsträger in cm ³	Profilabmessungen der Längsträger	
T2	30		
LK 709 – 917 K/AK	30	Siehe Diagramm	
1114 – 1517 K/AK	45		
MK	50 ²⁾	Seite 94	
SK	2-Achser	–	
	2538 K		60 ¹⁾ 2)
	3-Achser	70	
	4-Achser	–	170×70×7 ³⁾ 200×70×7 ³⁾ 4)

- 1) Über den Hinterachsen als Kasten geschlossen.
- 2) Befestigung des Montagerahmens schubfest mit dem Fahrgestellrahmen. Im Bereich des hinteren Kipplagers mit 4 Schrauben M 14×1,5 pro Seite.
- 3) Montagerahmen als Kasten geschlossen vom Rahmenende bis ca. 2 000 mm vor Mitte Hinterachsen. Befestigung des Montagerahmens schubfest mit dem Fahrgestellrahmen. Im Bereich des hinteren Kipplagers mit 4 Schrauben M 14×1,5 pro Seite. Längsfixierung (Bohrungen des Schlußquerträgers) mit 2 Schrauben M 14×1,5 pro Seite.
- 4) Nur für Hinterkipper.

9.4.1 Kippbare Sonderaufbauten auf Normal-Fahrgestelle (ausgenommen MB 100 D)

Für kippbare Sonderaufbauten wie zum Beispiel Zement-Silobehälter, Dreiseiten- und Hinterkippaufbauten können unter gewissen Voraussetzungen normale Fahrgestelle verwendet werden.

Sattelzugmaschinen- Fahrgestelle dürfen nicht verwendet werden.

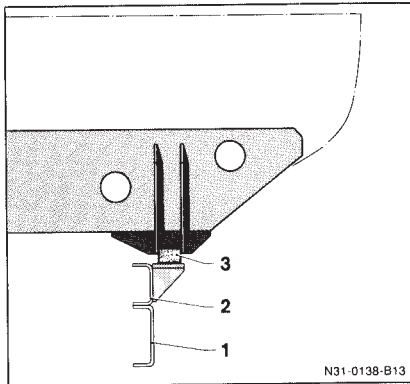
Dabei folgende Punkte berücksichtigen:

- Einsatz des Fahrzeugs nur auf befestigten Straßen, nicht im Baustellenbetrieb.
- Um die Kippgefahr des Fahrzeugs zu verringern, den Kippwinkel des Aufbaues auf 35° nach hinten begrenzen. Deshalb nur leicht rutschendes Ladegut transportieren. Kippaufbau mit einem Kippstabilisator ausrüsten und genau über der Hinterachse oder Doppelachsmittle befestigen.
- Die Aufbaulänge sollte 5 500 mm bei Zweiachs-Fahrzeugen und 6 500 mm bei Dreiachs-Fahrzeugen nicht überschreiten.
- Den Montagerahmen vom Rahmenende bis zur Kipp-Pressen als Kastenprofil ausbilden und mit einem Diagonalkreuz versteifen. Profilabmessungen der Längsträger siehe Tabelle.
- Die Verbindung des Montagerahmens mit dem Fahrgestellrahmen muß schubfest erfolgen.
- Hinteres Kipplager möglichst dicht zur Hinterachse anordnen.
- Bei Rahmenverkürzungen immer Schlußquerträger einbauen. Bei Zweiachs-Fahrzeugen kann der hintere Federquerträger durch den Schlußquerträger ersetzt werden.
- Das Fahrzeug an den Hinterachsen mit verstärkten Federn und Stabilisator (soweit ab Werk lieferbar) ausrüsten. Die Nachlaufachse darf während dem Kippvorgang nicht angehoben sein.

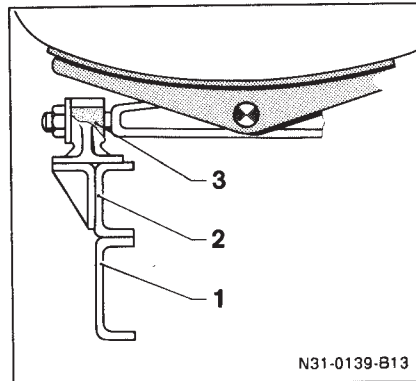
Montagerahmen-Widerstandsmomente – kippbare Sonderaufbauten

Fahrzeuge	Widerstandsmoment (W_x) pro Längsträger in cm^3
T2 (508 D – 711 D)	45
(809 D – 814 D)	50
LK	60
MK/SK (2-Achser)	70
(3-Achser)	90
(4-Achser)	100

Profilabmessungen der Längsträger, siehe Diagramm Seite 94.



Vierpunktlagerung vorn

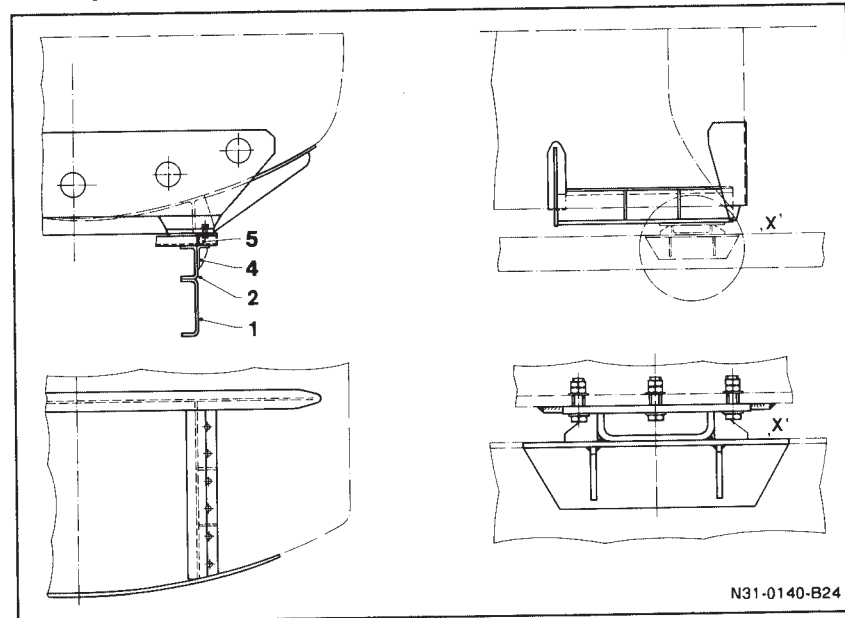


Dreipunktlagerung vorn

9.5 Tank- und Behälteraufbauten (ausgenommen MB 100 D)

- Zulässige Schwerpunkthöhen beachten.
- Tank- und Behälteraufbauten müssen mit einem durchgehenden Montagerahmen aus Stahl ausgerüstet werden.
- Zwischen Aufbau und Montagerahmen oder zwischen Fahrgestell- und Montagerahmen soll die Verbindung so gewählt werden, daß der Fahrgestellrahmen in seiner Verwindungsfähigkeit nicht beeinträchtigt wird.
- Tank oder Behälterauflagen möglichst nahe an den Federböcken anordnen.

- | | | |
|---------------------|-----------------------|----------------|
| 1 Fahrgestellrahmen | 3 Elastische Lagerung | |
| 2 Montagerahmen | 4 Konsole | 5 Zwischenbock |



Starre Lagerung hinten

- Für ein gutes Fahrverhalten die starren Lager hinten anordnen.
- Das in der Tabelle angegebene Abstandsmaß von Mitte Hinterachse bis Aufbau­lager darf nicht überschritten werden. Vordere Aufbau­lager möglichst nahe hinter dem Fahrerhaus anordnen.

Montagerahmen-Widerstandsmomente und Aufbau­lagerabstand

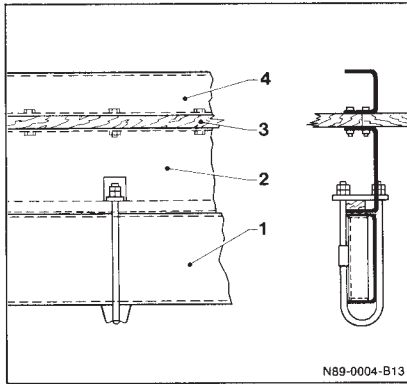
Fahrzeuge		Max. Abstand Mitte Hinterachse ²⁾ bis Aufbau­lager hinter Hinterachse mm	Stahlmontage- rahmen Widerstandsmoment (Wx) pro Längsträger mind. cm ³
T2 – MK	(2-Achser)	1 000	45 ¹⁾
MK	(3-Achser)	1 000	90
SK	(2-Achser)	1 200	70
	(3-Achser)	1 000	70

1) Bei einer Erhöhung des zulässigen Gesamtgewichtes muß das Widerstandsmoment pro Längsträger mindestens 70 cm³ betragen (empfohlene Profilabmessungen pro Längsträger 140x60x7 mm oder 130x60x8 mm).

2) Bei 3-Achs-Fahrzeugen Mitte Hinterachsen.

Profilabmessungen der Längsträger, siehe Diagramm Seite 94.

- Transport von Ladegütern mit unterschiedlichen spezifischen Gewichten: Füllmarkierungen am Behälter so anbringen, daß die zulässige Füllmenge ersichtlich ist.
An der Hinterachse kann zusätzlich ein Belastungsanzeiger mit akustischer oder optischer Warneinrichtung im Fahrerhaus eingebaut werden.
- Tank- und Behälteraufbauten mit Kammerunterteilung:
Be- und Entladepläne müssen gut sichtbar am Fahrzeug angebracht werden.
In jedem Belastungszustand muß gewährleistet sein, daß die zulässigen Achslasten nicht überschritten werden, und die vorgeschriebene Mindest-Vorderachslast erreicht wird.



N89-0004-B13

Aufsetztanks

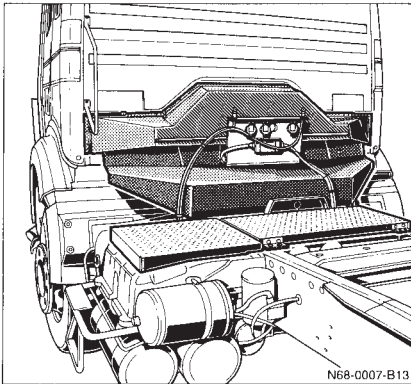
- 1 Fahrgestellrahmen
- 2 Montagerahmen
- 3 Pritschenboden
- 4 Unterbau für Aufsetztanks

9.5.1 Tank- und Behälteraufbauten ohne durchgehenden Montagerahmen

- Fahrzeug mit verstärkten Federn und Stabilisatoren ausrüsten.
 - Zulässige Schwerpunkthöhen beachten.
 - Bei Radstandsänderungen ist Rücksprache mit der zuständigen Abteilung erforderlich.
 - Das Montagerahmenteilstück muß bei Zweiachsfahrzeugen für eine ausreichende Kräfteinleitung über die vorderen und hinteren Hinterfederböcke (Luftfederträger) hinausgehen.
 - Für das vordere Montagerahmenteilstück eine Basis von mind. 1 000 mm vorsehen.
 - Beide Teilstücke sollten als Kantprofil (Mindestabmessung 100x70x6) mit Stegblech und weichem Übergang ausgebildet werden.
 - Ein direktes Aufsetzen des Tanks ohne Montagerahmenteilstücke ist nicht erlaubt.
 - Die Tankbefestigung muß hinten starr und vorne elastisch erfolgen.
- Treten nach erfolgtem Aufbau Fahrzeug-Schwingungen auf, ist ein Montagerahmen mit entsprechender Befestigung erforderlich.

9.5.2 Aufsetztanks

- Aufsetztanks nur in leerem Zustand auf- oder absetzen.
- Zur Beförderung von Gefahrgütern ist eine Fahrzeug-Baumuster-Zulassung sowie in der Bundesrepublik Deutschland eine Prüfbescheinigung nach § 6 Absatz 1 und 2 GGVS notwendig.
- Wird ein Aufsetztank auf ein Pritschen- oder Kipperfahrzeug montiert, muß der Aufsetztank kraftschlüssig mit dem Fahrgestellrahmen verbunden werden. Zwei Befestigungspunkte im Bereich der Hinterachse vorsehen. Bei Kipperfahrzeugen muß zusätzlich die Kippeinrichtung gegen Kippen gesichert sein.



Abdeckung – Tankfahrzeuge (Beispiel)

9.6 Fahrzeuge zum Transport gefährlicher Güter

Die geltenden Sicherheitsvorschriften müssen beachtet werden. Bei Umbauten am Fahrgestell ist eine schriftliche Genehmigung der zuständigen Abteilung erforderlich. Entsprechende Zeichnungen mit allen Maß- und Gewichtsangaben 3fach dem Antrag beifügen.

Sicherheitsvorschriften

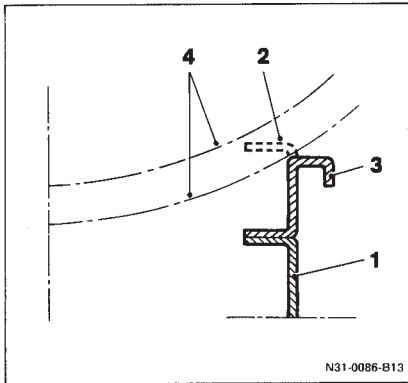
- In der Bundesrepublik Deutschland zum Beispiel: Gefahrgutverordnung Straße (GGVS). Technische Richtlinie zur Gefahrgutverordnung Straße TRS 003.
- Für den grenzüberschreitenden Verkehr: Europäische Übereinkommen über die internationale Beförderung gefährlicher Güter auf der Straße (ADR).

Es wird vorausgesetzt, daß die Aufbauhersteller diese Vorschriften kennen.

Sind Fahrzeuge zum Transport brennbarer Stoffe vorgesehen, zusätzlich folgende Punkte beachten:

1. Die Fahrerhausrückwand dient als Feuerschutzwand. Der Einbau von 2 Rückwandfenstern ist zulässig. Maximale Größe der Gesamt-Fensterfläche 0,1 m².
2. Die elektrische Anlage ab der Feuerschutzwand nach Tankwagennorm ausführen.
3. Auspufftopf vor die Vorderachse verlegen. Das Ende des Auspuffrohres darf nicht gegen den Reifen gerichtet sein.
4. Zur Ableitung elektrostatischer Aufladung Gummikotflügel aus leitfähigem Material verwenden. Mindestmaß für Leitfähigkeit 10³ Ω/cm.
5. Fahrgestellrahmen abdecken.
Öffnungen in der Fahrerhausrückwand ab Oberkante Fahrgestellrahmen sowie alle heißen Teile (z. B. Auspuffrohre, Auspuffkrümmer usw.) müssen abgedeckt sein.
6. Heizgerät und Abgasrohre der Zusatzheizung vor der Feuerschutzwand anbringen.

Punkt 2. bis 6. sind werkseitig lieferbare Sonderausführungen. Bei werkseitigem Einbau der Sonderausrüstungen wird in der Bundesrepublik Deutschland ein Musterbericht mit Bestätigungsvermerk mitgeliefert.



Transport-Betonmischer

- 1 Fahrgestellrahmen
- 2 Montagerahmen, Obergurt nach innen gekantet
- 3 Montagerahmen, Obergurt nach außen gekantet
- 4 Lage der Mischtrommel

9.7 Fahrzeuge zum Transport aggressiver Stoffe

Bei Fahrzeugen zum Transport chemisch aggressiver Stoffe müssen vom Aufbauhersteller alle Druckluftleitungen, Bremsleitungen, Bremsschläuche sowie elektrische Leitungen gegen chemische Einflüsse geschützt werden.

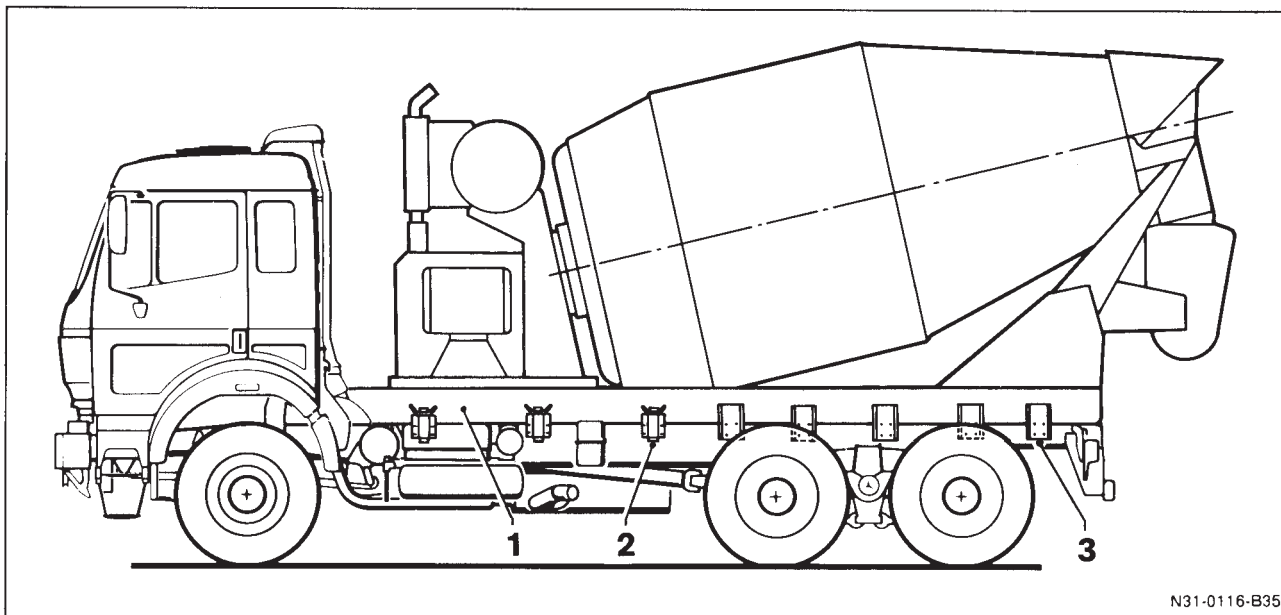
9.8 Transport-Betonmischer

Transport-Betonmischer dürfen nur auf die dafür freigegebenen Fahrgestelle aufgebaut werden.

Widerstandsmomente (W_x) der Montagerahmen-Längsträger:

- Fahrzeuge bis 25 t zulässiges Gesamtgewicht = 60 cm³ (Monorahmen)
- 26 t zulässiges Gesamtgewicht = 50 cm³ (Doppelrahmen)
- 32 t zulässiges Gesamtgewicht = 100 cm³
- 35 t zulässiges Gesamtgewicht = 130 cm³

Um die Schwerpunkthöhe der Mischtrommel zu reduzieren, können für den Montagerahmen Profile mit nach außen gekantetem Obergurt verwendet werden. Montagerahmen im hinteren Bereich mit Querträger oder Diagonalkreuz versteifen.



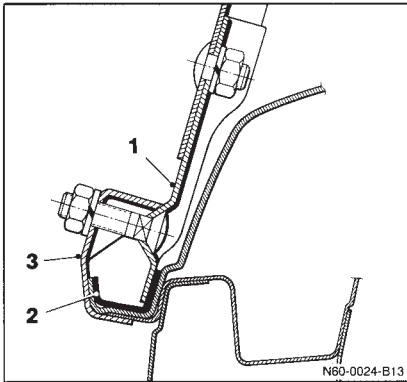
N31-0116-B35

- 1 Montagerahmen
- 2 Konsole
- 3 Befestigungslasche

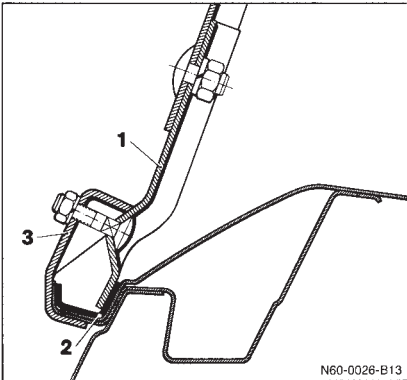
9.9 Winterdienst-Fahrzeuge

Schneepflug

- Anbauplatte für Schneepflug nach Montageanleitung des Schneepflugherstellers anbringen. Die Montageanleitung muß von der Mercedes-Benz AG genehmigt sein.
- Höchstzulässige Vorderachslast beachten. Eventuell Gegengewicht hinter der Hinterachse anbringen.
- Der Aufstieg zur Frontscheibenreinigung sowie die Betätigung und Verwendung der vorderen Abschleppkupplung muß gewährleistet sein.



- 1 Dachgepäckträger MB 100 D
- 2 Stützfuß (Länge ≥ 80 mm)
- 3 Klammer



- 1 Dachgepäckträger T2
- 2 Stützfuß (Länge ≥ 80 mm)
- 3 Klammer

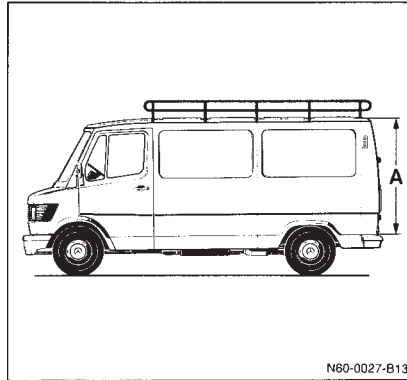
9.10 Dachgepäckträger (bei serienmäßigen Kastenwagen)

Kastenwagen und Kombifahrzeuge:

- Maximal 300 kg (Fahrzeuge mit Hochdach 150 kg) bei gleichmäßiger Lastverteilung über die gesamte Dachfläche.
- An der Hinterachse muß ein Stabilisator eingebaut sein.
- Der Dachgepäckträger muß mindestens 5 Stützfüße auf jeder Seite haben. Stützfüße möglichst in Höhe der Dachquerträger in gleichmäßigem Abstand anordnen.
- Bei kürzerem Dachgepäckträger die Beladung prozentual verringern.

Fahrzeuge mit Fahrerhaus oder Doppelkabine:

- Maximal 100 kg bei gleichmäßiger Lastverteilung über die gesamte Dachfläche.



A Innenhöhe (Beispiel)

9.11 Aufbauten bei Fahrgestellen mit Vorbau

Der vordere Aufbaubereich muß bis zur hinteren Fahrerhaus-Ecksäule als selbsttragende Einheit ausgebildet werden.
Die Verbindung mit den Querträgeranschlüssen, den vorderen und hinteren Fahrerhaus-Ecksäulen, muß formschlüssig erfolgen.
Für den Aufbau ist die Genehmigung der zuständigen Abteilung erforderlich.

9.12 Änderungen an geschlossenen Kastenwagen

Bodengruppe

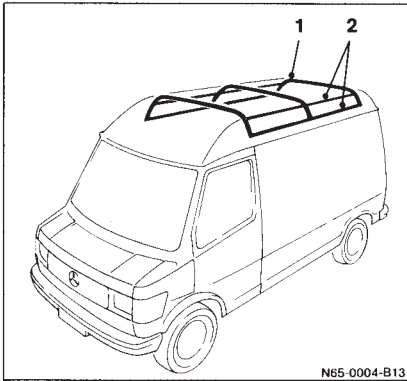
Bei Kastenwagen bildet der Aufbau mit dem Fahrgestellrahmen eine selbsttragende Einheit. Bei Um- oder Einbau von Karosserieteilen nur schweißen, wenn eine Klebeverbindung nicht möglich ist.
Fenster, Dachluken, Be- und Entlüftungsöffnungen müssen deshalb mit einem stabilen Rahmen eingefast werden. Dieser Rahmen ist mit den anderen Karosserieelementen kraftschlüssig zu verbinden.

Trennwände

Trennwände können ganz oder teilweise ausgebaut werden.

Fenster

Werden zum Einbau von Fenstern, Holme herausgenommen, müssen die Ausschnitte durch Profilrahmen verstärkt und mit den durchtrennten Holmen verschweißt werden. Verbindungsstellen mit Knotenblechen verstärken.
Es sind nur Fenster mit amtlichem Prüfzeichen zulässig.



- 1 Dachspriegel
- 2 Profilrahmenstücke

Äußere Fahrzeugteile

Am Fahrzeug dürfen keine Teile nach außen ragen, die den Verkehr gefährden.

Dacherhöhung

Allgemein

- Stabilisator an der Hinterachse einbauen (Fahrzeuge mit Hochdach).
- Dachausschnitt mit umlaufenden Profilrahmen einfassen.
- Dachspriegel mit Knotenblechen verstärken und verschweißen.
- Wenn Dachhaut und Dachspriegel abgetrennt werden und kein umlaufender Profilrahmen möglich ist, mindestens drei Dachspriegel einziehen.
- Zwischen den Dachspriegeln Profilrahmenstücke zur Verstärkung einsetzen.

Anordnung der Dachspriegel:

1. hinter den vorderen Türen,
2. in der Fahrzeugmitte,
3. am Fahrzeugheck.

Stahldach

- Dach oberhalb des Dachrahmens abtrennen.
- Spriegel entsprechend verlängern mit Knotenblechen verstärken und verschweißen.
- Blechverkleidung anbringen.

Kunststoffdach

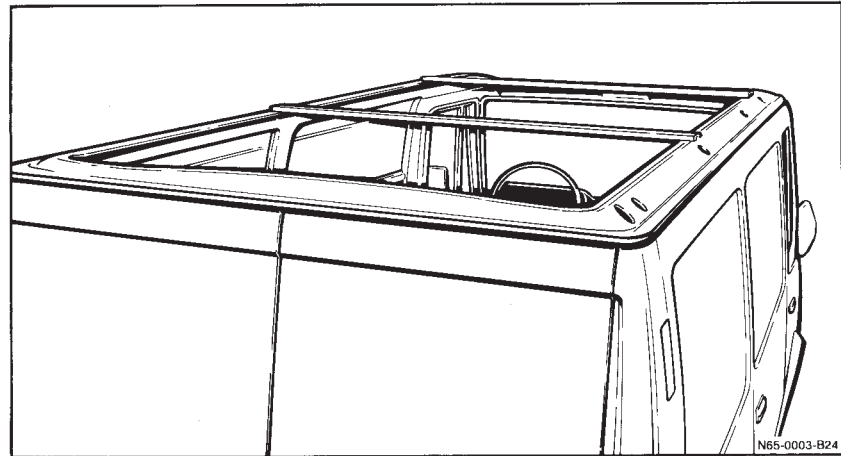
- Durchtrennte Dachspriegel mit den Spriegeln im Kunststoffdach verschweißen oder verschrauben.

Hinweise:

- Die Querstabilität des Daches muß erhalten bleiben.
- Kunststoffdächer sind für den Einbau von Dachluken nur bedingt geeignet.
- Die Dachbelastung ist begrenzt.

Hubdach

- Bei Einbau eines Hubdaches muß mindestens $\frac{2}{3}$ der Original Dachfläche erhalten bleiben.
- Holme oder tragende Teile nicht entfernen.

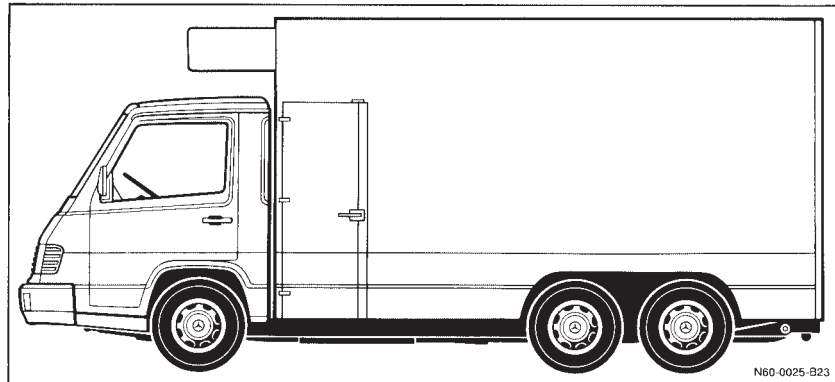


9.13 Triebkopf (MB 100 D, 809 DT, 811 DT)

Bei Aufbau von Triebkopf-Ausführungen ist grundsätzlich eine Aufbaugenehmigung der zuständigen Abteilung erforderlich.

Die vorliegenden Aufbaurichtlinien sinngemäß anwenden.

- Hinterwagen-Fahrgestell mit den Rahmenlängsträgern des Vorderwagens formschlüssig verbinden.
- Für die Festigkeit des Hinterwagen-Fahrgestells ist der Hersteller verantwortlich.
- Es können 1- oder 2-achsige Hinterwagen-Fahrgestelle verwendet werden.
- Bremsanlage entsprechend auslegen.
Radstand, Aufbauhöhe und zulässiges Gesamtgewicht berücksichtigen.
Die Bremskraftverteilung muß nachgewiesen werden (leeres und maximal beladenes Fahrzeug). EG-Richtlinie beachten.
Das Volumen des Hauptbremszylinders muß ausreichend sein.
- Anhängelasten sind nicht zulässig.
- Aussagen über Lenk-, Brems- und Fahrverhalten des Fahrzeugs werden von uns nicht gemacht.



Gewichte Fahrzeug	Maximal zulässiges Gesamtgewicht	Mindest-Vorderachslast
MB 100 D	4200 kg	1100 kg
809 DT, 811 DT	7490 kg	25 % des jeweiligen Gesamtgewichts

9.14 Abroll- und Absetzkipper

Für Abroll- und Absetzkipper diese Richtlinien sinngemäß anwenden.

- Beim Aufnehmen und Absetzen des Containers darf die Vorderachse nicht abheben (Rahmenschäden).
- Abstützungen am Fahrzeugende anbringen.
- Die Standsicherheit des Fahrzeugs muß beim Be- und Entladevorgang gewährleistet sein.
- Zulässige Schwerpunktshöhen beachten.

9.15 Sonstige Aufbauten

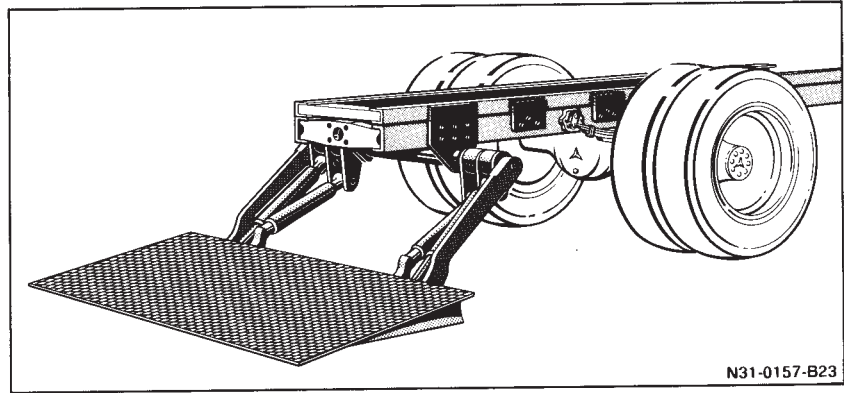
Für weitere Sonderaufbauten, wie zum Beispiel Müllwagen, Kommunalfahrzeuge oder Feuerwehrfahrzeuge diese Richtlinien sinngemäß anwenden.

10 Ladebordwand (ausgenommen MB 100 D)

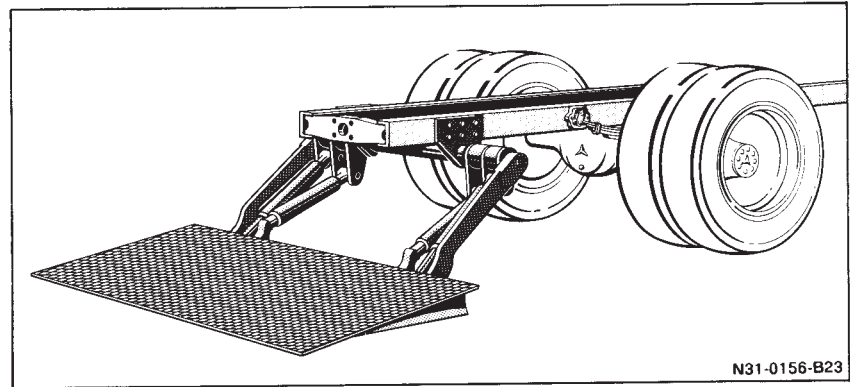
Bei Anbau einer Ladebordwand beachten:

- Ladebordwände müssen in der Bundesrepublik Deutschland den Unfallverhütungsvorschriften (UVV) entsprechen.
- Die zulässige Hinterachslast darf nicht überschritten werden.
- Mindest-Vorderachslast beachten.
- Standsicherheit prüfen.
- Lastverteilung durch Berechnung ermitteln. Dabei alle Sonderausrüstungen berücksichtigen.
- Wenn notwendig Aufbauhöhe und hinteren Fahrgestellüberhang entsprechend kürzen.
- Montagerahmen soweit wie möglich nach vorn führen und mit dem Fahrgestellrahmen, vom Rahmenende bis vor den vorderen Lagerbock der Hinterfeder, schubfest verbinden.
- Wir empfehlen, nur hydraulische Abstützevorrichtungen zu verwenden. Fahrzeug nicht mit der Abstützevorrichtung anheben (Rahmenschäden)! Können keine Abstützevorrichtungen angebaut werden, ist eine Genehmigung der zuständigen Abteilung erforderlich.
- Bei Anbau von elektro-hydraulischen Ladebordwänden, Generator und Batterien mit höherer Leistung vorsehen.
- **Fahrzeuge mit serienmäßigem Kastenaufbau:**
Ein Montagerahmen ist nicht erforderlich, wenn die Tragfähigkeit der Ladebordwand T2 maximal 500 kg beträgt.
- Auf Unterfahrschutz und Beleuchtungseinrichtung achten.

Bei Fahrzeugen mit Doppelkabine ist der Anbau einer Ladebordwand nur in Sonderfällen mit Genehmigung möglich.



Befestigung mit Montagerahmen



Befestigung ohne Montagerahmen
Ist nach Tabelle Ladebordwand kein Montagerahmen erforderlich, erfolgt die Befestigung am Rahmenlängsträger.

Tabelle Ladebordwand

Liegt die Hubkraft zwischen dem angegebenen Wert (z.B. 12,5 kN), ist der nächst höhere Wert (z.B. 15 kN) gültig.

Fahrzeuge	Radstand mm	Hubkraft bis kN	Montagerahmenwider- standsmoment/Längsträger mindestens cm ³	Hinterfeder verstärkt	Stabilisator Hinterachse	Abstützung
508 D	3 150	5	2)	x	x	–
510	3 700	5	20	x	x	–
	3 150	10	20	x	x	x
	3 700	10	25	x	x	x
609 D	3 150	5	20	x	x	–
611D	3 700	5	20	x	x	–
	4 250	5	25	x	x	–
	3 150	10	20	x	x	3)
	3 700	10	20	x	x	3)
	4 250	10	40	x	x	3)
614 D	3 150	5	2)	x	x	–
709 D	3 700	5	2)	x	x	–
711 D	4 250	5	20	x	x	–
714 D	3 150	10	20	x	x	3)
	3 700	10	20	x	x	3)
	4 250	10	35	x	x	3)
	3 150	15	20	x	x	x
	3 700	15	30	x	x	x
	4 250	15	55	x	x	x
809 D	3 150 ¹⁾	–	–	–	–	–
811 D	3 700	5	2)	x	x	–
814 D	4 250	5	20	x	x	–
	3 700	10	20	x	x	3)
	4 250	10	25	x	x	3)
	3 700	15	20	x	x	x
	4 250	15	40	x	x	x
	3 700	20	30	x	x	x
	4 250	20	50	x	x	x

x erforderlich

1) Anbau einer Ladebordwand nicht zulässig

2) Montagerahmen nicht erforderlich

3) Nur empfohlen

Fahrzeuge	Radstand mm	Hubkraft bis kN	Montagerahmenwiderstands- moment/Längsträger mindestens cm ³ Serie Code CR 0 4)	Hinterfeder verstärkt	Stabilisator Hinterachse	Abstützung	
709	3 090	5	2)	–	×	×	–
711	3 640	5	30	–	×	×	–
	4 190	5	30	–	×	×	3)
	3 090	10	30	–	×	×	3)
	3 640	10	45	–	×	×	3)
	4 190	10	45	–	×	×	3)
	3 090	15	45	–	×	×	×
	3 640	15	65	–	×	×	×
	4 190	15	75	–	×	×	×
809	3 150	5	2)	2)	×	×	–
811	3 360	5	2)	2)	×	×	–
814	3 700	5	30	2)	×	×	–
817	4 250	5	30	2)	×	×	–
820	4 900	5	30	2)	×	×	–
	3 150	10	30	2)	×	×	3)
	3 360	10	30	2)	×	×	3)
	3 700	10	40	2)	×	×	3)
	4 250	10	30	20	×	×	3)
	4 900	10	45	20	×	×	3)
	3 150	15	40	20	×	×	×
	3 360	15	40	20	×	×	×
	3 700	15	70	20	×	×	×
	4 250	15	60	20	×	×	×
	4 900	15	75	40	×	×	×
	3 150	20	55	20	×	×	×
	3 360	20	55	20	×	×	×
	3 700	20	95	20	×	×	×
	4 250	20	85	30	×	×	×
	4 900	20	110	50	×	×	×

× erforderlich

1) Anbau einer Ladebordwand nicht zulässig

2) Montagerahmen nicht erforderlich

3) Nur empfohlen

4) Bei Sonderausstattung Rahmen für Ladebordwand, SA-Code CR 0
soweit lieferbar

Fahrzeuge	Radstand mm	Hubkraft bis kN	Montagerahmenwiderstands- moment/Längsträger mindestens cm ³		Hinterfeder verstärkt	Stabilisator Hinterachse	Abstützung
			Serie	Code CR 0 4)			
814 L	3 150	5	20	2)	–	×	–
817 L	3 700	5	40	2)	–	×	–
820 L	4 250	5	30	2)	–	×	–
	4 900	5	30	2)	–	×	–
	3 150	10	35	20	–	×	3)
	3 700	10	55	20	–	×	3)
	4 250	10	55	20	–	×	3)
	4 900	10	70	40	–	×	3)
	3 150	15	60	20	–	×	×
	3 700	15	85	20	–	×	×
	4 250	15	85	50	–	×	×
	4 900	15	100	60	–	×	×
	3 150	20	75	40	–	×	×
	3 700	20	115	40	–	×	×
	4 250	20	115	50	–	×	×
	4 900	20	135	60	–	×	×
914	3 150	5	2)	–	×	×	–
917	3 700	5	30	–	×	×	–
	4 250	5	30	–	×	×	–
	4 900	5	30	–	×	×	–
	3 150	10	30	–	×	×	3)
	3 700	10	35	–	×	×	3)
	4 250	10	40	–	×	×	3)
	4 900	10	55	–	×	×	3)
	3 150	15	45	–	×	×	×
	3 700	15	65	–	×	×	×
	4 250	15	65	–	×	×	×
	4 900	15	90	–	×	×	×
	3 150 ¹⁾	20	–	–	–	–	–
	3 700	20	90	–	×	×	×
	4 250	20	90	–	×	×	×
	4 900	20	120	–	×	×	×

× erforderlich

1) Anbau einer Ladebordwand nicht zulässig

2) Montagerahmen nicht erforderlich

3) Nur empfohlen

4) Bei Sonderausstattung Rahmen für Ladebordwand, SA-Code CR 0
soweit lieferbar

Fahrzeuge	Radstand mm	Hubkraft bis kN	Montagerahmenwiderstands- moment/Längsträger mindestens cm ³ Serie Code CR 0 4)		Hinterfeder verstärkt	Stabilisator Hinterachse	Abstützung
1114	3 700	5	2)	2)	x	x	-
1117	4 250	5	30	2)	x	x	-
1120	4 900	5	30	2)	x	x	-
	5 550	5	35	2)	x	x	-
	3 700	10	30	2)	x	x	3)
	4 250	10	40	20	x	x	3)
	4 900	10	55	20	x	x	3)
	5 550	10	65	40	x	x	3)
	3 700	15	45	20	x	x	x
	4 250	15	70	20	x	x	x
	4 900	15	90	40	x	x	x
	5 550	15	100	60	x	x	x
	3 700	20	70	20	x	x	x
	4 250	20	100	40	x	x	x
	4 900	20	125	60	x	x	x
	5 550	20	130	60	x	x	x
1114 L	3 700	5	30	2)	-	x	-
1117 L	4 250	5	30	2)	-	x	-
1120 L	4 900	5	40	2)	-	x	-
	3 700	10	45	20	-	x	3)
	4 250	10	65	20	-	x	3)
	4 900	10	70	40	-	x	3)
	3 700	15	70	30	-	x	x
	4 250	15	90	40	-	x	x
	4 900	15	100	60	-	x	x
	3 700	20	90	40	-	x	x
	4 250	20	120	60	-	x	x
	4 900	20	140	60	-	x	x

x erforderlich

1) Anbau einer Ladebordwand nicht zulässig

2) Montagerahmen nicht erforderlich

3) Nur empfohlen

4) Bei Sonderausstattung Rahmen für Ladebordwand, SA-Code CR 0
soweit lieferbar

Fahrzeuge	Radstand mm	Hubkraft bis kN	Montagerahmenwider- standsmoment/Längsträger mindestens cm ³	Hinterfeder verstärkt	Stabilisator Hinterachse	Abstützung
1314	3 640	5	30	x	x	–
1317	4 190	5	30	x	x	–
1320	4 840	5	30	x	x	–
1324	5 490	5	30	x	x	–
	3 640	10	30	x	x	3)
	4 190	10	30	x	x	3)
	4 840	10	40	x	x	3)
	5 490	10	65	x	x	3)
	3 640	15	30	x	x	x
	4 190	15	55	x	x	x
	4 840	15	70	x	x	x
	5 490	15	100	x	x	x
	3 640	20	40	x	x	x
	4 190	20	80	x	x	x
	4 840	20	100	x	x	x
	5 490	20	130	x	x	x
1317 L	3 640	5	30	–	x	–
1320 L	4 190	5	40	–	x	–
1324 L	4 840	5	40	–	x	–
	5 490	5	55	–	x	–
	3 640	10	45	–	x	3)
	4 190	10	60	–	x	3)
	4 840	10	80	–	x	3)
	5 490	10	100	–	x	3)
	3 640	15	75	–	x	x
	4 190	15	100	–	x	x
	4 840	15	120	–	x	x
	5 490	15	135	–	x	x
	3 640	20	105	–	x	x
	4 190	20	130	–	x	x
	4 840	20	150	–	x	x
	5 490	20	180	–	x	x

x erforderlich

1) Anbau einer Ladebordwand nicht zulässig

2) Montagerahmen nicht erforderlich

3) Nur empfohlen

Fahrzeuge	Radstand mm	Hubkraft bis kN	Montagerahmenwider- standsmoment/Längsträger mindestens cm ³	Hinterfeder verstärkt	Stabilisator Hinterachse	Abstützung
1514	3 640	5	2)	x	x	–
1517	4 190	5	2)	x	x	–
1520	4 840	5	30	x	x	–
1524	5 490	5	30	x	x	–
	3 640	10	2)	x	x	3)
	4 190	10	2)	x	x	3)
	4 840	10	30	x	x	3)
	5 490	10	45	x	x	3)
	3 640	15	2)	x	x	x
	4 190	15	30	x	x	x
	4 840	15	60	x	x	x
	5 490	15	70	x	x	x
	3 640	20	30	x	x	x
	4 190	20	30	x	x	x
	4 840	20	60	x	x	x
	5 490	20	90	x	x	x
1514 L	3 640	5	2)	–	x	–
1517 L	4 190	5	30	–	x	–
1520 L	4 840	5	30	–	x	–
1524 L	5 490	5	50	–	x	–
	3 640	10	30	–	x	3)
	4 190	10	30	–	x	3)
	4 840	10	50	–	x	3)
	5 490	10	75	–	x	3)
	3 640	15	30	–	x	x
	4 190	15	50	–	x	x
	4 840	15	70	–	x	x
	5 490	15	75	–	x	x
	3 640	20	45	–	x	x
	4 190	20	65	–	x	x
	4 840	20	90	–	x	x
	5 490	20	100	–	x	x

x erforderlich

1) Anbau einer Ladebordwand nicht zulässig

2) Montagerahmen nicht erforderlich

3) Nur empfohlen

Fahrzeuge	Radstand mm	Hubkraft bis kN	Montagerahmenwider- standsmoment/Längsträger mindestens cm ³	Hinterfeder verstärkt	Stabilisator Hinterachse	Abstützung
1417	3 600, 4 200	10	2)	x	x	–
1420	4 800, 5 200	10	45	x	x	–
1424	3 600	15	2)	x	x	–
	4 200	15	45	x	x	–
	4 800	15	55	x	x	x
	5 200	15	65	x	x	x
	3 600, 4 200	20	45	x	x	x
	4 800	20	90	x	x	x
	5 200	20	110	x	x	x
	3 600	30	45	x	x	x
	4 200	30	65	x	x	x
	4 800	30	130	x	x	x
	5 200 ¹⁾	30	–	–	–	–
1420 L	4 200 – 4 800	5	2)	–	x	–
1424 L	5 200	5	45	–	x	–
	4 200	10	2)	–	x	–
	4 800, 5 200	10	45	–	x	–
	4 200 – 5 200	15	45	–	x	x
	4 200 – 4 800	20	45	–	x	x
	5 200	20	60	–	x	x
	4 200	30	45	–	x	x
	4 800	30	80	–	x	x
	5 200	30	105	–	x	x
1820 – 1834 (652.)	3 900 – 6 300	10	2)	x	x	–
	3 900 – 4 500	15	2)	x	x	–
	4 800 – 5 200	15	2)	x	x	x
	5 500 – 6 300	15	45	x	x	x
	3 900 – 4 800	20	2)	x	x	x
	5 200 – 6 300	20	45	x	x	x
	3 900	30	2)	x	x	x
	4 500 – 5 200	30	45	x	x	x
	5 500	30	60	x	x	x
	5 900 – 6 300	30	65	x	x	x

x erforderlich

1) Anbau einer Ladebordwand nicht zulässig

2) Montagerahmen nicht erforderlich

3) Nur empfohlen

Fahrzeuge	Radstand mm	Hubkraft bis kN	Montagerahmenwider- standsmoment/Längsträger mindestens cm ³	Hinterfeder verstärkt	Stabilisator Hinterachse	Abstützung
1820 L – 1834 L (652.)	4 500 – 6 300	10	2)	–	×	–
	4 500 – 6 300	15	2)	–	×	×
	4 500 – 4 800	20	2)	–	×	×
	5 500 – 6 300	20	45	–	×	×
	4 500 – 4 800	30	45	–	×	×
	5 200 – 5 500	30	60	–	×	×
	5 900 – 6 300	30	85	–	×	×
1831 – 1853 (655.)	4 500 – 5 900	10	2)	×	×	–
	4 500	15	2)	×	×	×
	4 800 – 5 900	15	45	×	×	×
	4 500 – 5 900	20	45	×	×	×
	4 500	30	60	×	×	×
	4 800	30	85	×	×	×
	5 500 – 5 900	30	100	×	×	×
1831 L – 1853 L (655.)	4 800 – 5 900	10	2)	–	×	–
	4 800	15	2)	–	×	×
	5 500 – 5 900	15	45	–	×	×
	4 800	20	2)	–	×	×
	5 500 – 5 900	20	55	–	×	×
	4 800	30	45	–	×	×
	5 500 – 5 900	30	100	–	×	×
2024 – 2053	4 100 – 4 800	5	2)	×	×	–
	5 500 – 5 900	5	45	×	×	–
	4 100 – 4 800	10	2)	×	×	–
	5 500 – 5 900	10	60	×	×	–
	4 100 – 4 800	15	45	×	×	×
	5 500 – 5 900	15	100	×	×	×
	4 100 – 4 500	20	55	×	×	×
	4 800	20	70	×	×	×
	5 500	20	130	×	×	×
	5 900	20	140	×	×	×

× erforderlich

1) Anbau einer Ladebordwand nicht zulässig

2) Montagerahmen nicht erforderlich

3) Nur empfohlen

Fahrzeuge	Radstand mm	Hubkraft bis kN	Montagerahmenwider- standsmoment/Längsträger mindestens cm ³	Hinterfeder verstärkt	Stabilisator Hinterachse	Abstützung
2024 – 2053	4 100 – 4 500	30	115	×	×	×
	4 800	30	125	×	×	×
	5 500	30	175	×	×	×
	5 900	30	190	×	×	×
2524/6x2 – 2534 L/6x2	3 600 – 5 200	10	2)	–	×	–
	3 600	15	2)	–	×	–
	4 200	15	2)	–	×	×
	5 200	15	45	–	×	×
	3 600	20	2)	–	×	×
	4 200	20	70	–	×	×
	5 200	20	90	–	×	×
	3 600	30	2)	–	×	×
	4 200	30	90	–	×	×
	5 200	30	145	–	×	×
2538/6x2 – 2553/6x2	4 100 – 4 500	5	2)	×	×	–
	4 800	5	45	×	×	–
	4 100	10	2)	×	×	–
	4 500	10	45	×	×	–
	4 800	10	50	×	×	–
	4 100	15	45	×	×	–
	4 500	15	60	×	×	×
	4 800	15	80	×	×	×
	4 100	20	60	×	×	×
	4 500	20	90	×	×	×
	4 800	20	110	×	×	×
	4 100	30	100	×	×	×
	4 500	30	140	×	×	×
4 800	30	170	×	×	×	

× erforderlich

1) Anbau einer Ladebordwand nicht zulässig

2) Montagerahmen nicht erforderlich

3) Nur empfohlen

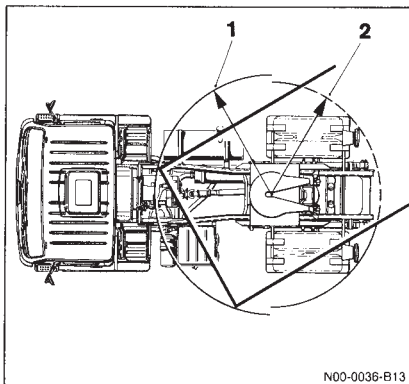
Fahrzeuge	Radstand mm	Hubkraft bei kN	Montagerahmenwider- standsmoment/Längsträger mindestens cm ³	Hinterfeder verstärkt	Stabilisator Hinterachse	Abstützung
2538 L/6×2–	4 100 – 5 200	10	2)	–	×	–
2553 L/6×2	4 100 – 4 800	15	2)	–	×	–
	5 200	15	45	–	×	×
	4 100 – 4 800	20	2)	–	×	×
	5 200	20	45	–	×	×
	4 100 – 4 800	30	2)	–	×	×
	5 200	30	60	–	×	×
2524/6×4 –	3 600 – 4 200	5	2)	×	–	–
2531/6×4	4 800 – 5 200	5	45	×	–	–
	3 600	10	2)	×	–	–
	4 200 – 5 200	10	45	×	–	–
	3 600	15	45	×	–	–
	4 200	15	45	×	–	×
	4 800 – 5 200	15	60	×	–	×
	3 600	20	45	×	–	×
	4 200	20	60	×	–	×
	4 800 – 5 200	20	90	×	–	×
	3 600	30	60	×	–	×
	4 200	30	95	×	–	×
	4 800 – 5 200	30	120	×	–	×
2538/6×4 –	4 100 – 5 200	10	2)	×	–	–
2553/6×4	4 100	15	2)	×	–	–
	4 500 – 5 200	15	2)	×	–	×
	4 100 – 4 800	20	2)	×	–	×
	5 200	20	45	×	–	×
	4 100 – 5 200	30	45	×	–	×

× erforderlich

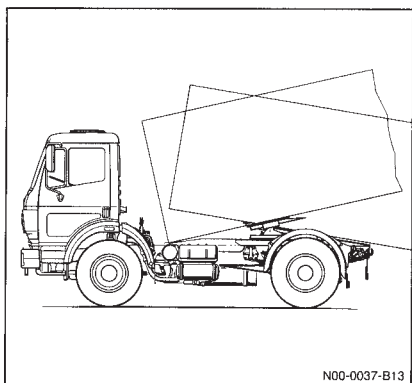
1) Anbau einer Ladebordwand nicht zulässig

2) Montagerahmen nicht erforderlich

3) Nur empfohlen



- 1 Durchschwenkradius vorn
2 Durchschwenkradius hinten



Höhenschwenkbereich

11 Sattelzugmaschinen (ausgenommen MB 100 D)

11.1 Fahrgestell

- Nur ein freigegebenes Sattelzugmaschinen-Fahrgestell verwenden. Rahmen, Federn und Bremsanlage sind entsprechend abgestimmt.
- Auf ein Sattelzugmaschinen-Fahrgestell darf nur eine Sattelkupplung aufgebaut werden. Sonderfälle mit der zuständigen Abteilung abstimmen.

Sattelkupplung

- Sattelkupplung so aufbauen, daß das Kupplungsgelenk im Sattelpunkt liegt.
- Zur Festlegung des Sattelvormaßes Fahrgestellgewicht durch Wiegen ermitteln. Die zulässigen Gewichte, insbesondere die zulässigen Achslasten, einhalten.

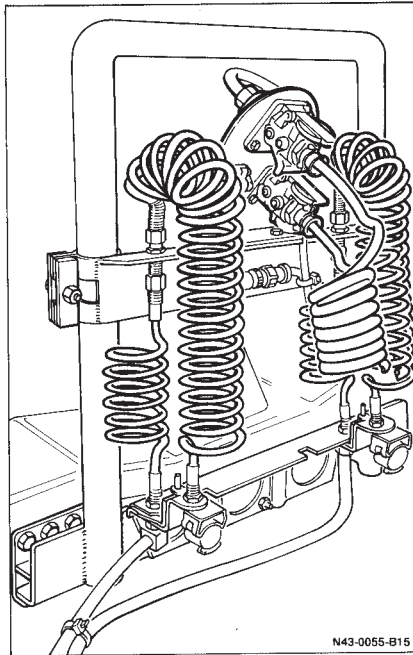
Kotflügel

- Kotflügel so anbringen, daß die Oberkante des Kotflügels tiefer liegt als die Auflagefläche der Sattelkupplung.
- Mindestmaß zwischen Rahmenoberkante und Kotflügeloberkante einhalten. Maße siehe Angebotszeichnungen.

11.2 Auflieger

- Der Hersteller des Aufliegers ist dafür verantwortlich, daß der Sattelzug bei Kreisfahrt den Vorschriften entspricht (in der Bundesrepublik Deutschland zum Beispiel § 32 StVZO BO-Kraftkreis).
- Am Auflieger den vorderen und hinteren Durchschwenkradius, sowie den Höhenschwenkbereich prüfen.
- Bei Bedarf Mindesthöhe der Sattelkupplung nach ISO-Norm 1726 berücksichtigen.
- Freiraum für Schaltgestänge und über dem Tankeinfüllstutzen beachten.

Auflieger mit Luftfederung dürfen bei einer Querschleunigung von 0,3 g eine Neigung von 3° bis 4° nicht überschreiten, damit die Sattelzugmaschine nicht die gesamten Kräfte bei Querneigung des Sattelanhängers aufnehmen muß.



Anordnung
Aufleger-Anschlüsse

11.3 Anschlüsse für Bremsanlage und elektrische Anlage

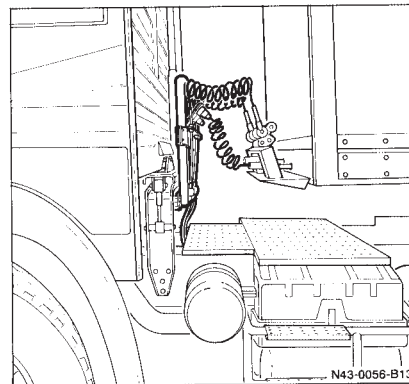
- Die Anschlußleitungen dürfen nicht an Aufbauteilen scheuern. Bei ungünstigen Platzverhältnissen zur Fahrerhausrückwand (z. B. bei EURO-Aufliegern), Kupplungsköpfe nach ISO-Norm 1728 höherlegen oder Schwenkarm anbringen. Die Freigängigkeit bei Kurvenfahrt überprüfen. Die Anschlußleitungen dürfen sich nicht am Auflieger verfangen und seitlichen Zug auf die Anhängersteckdose ausüben. Beim Fahrbetrieb ohne Auflieger müssen die Anschlußleitungen ordnungsmäßig befestigt sein.

- An den Vorratsdruck- und Bremsleitungen nur automatische Kupplungsköpfe verwenden.

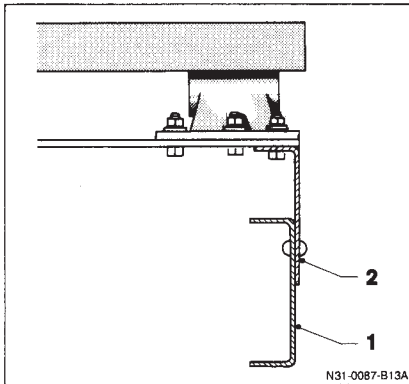
Achtung! Die überzähligen Prüfanschlüsse (mit weißer Schutzkappe) sind nur zur Überführung freigegeben.

- Die Halterung der Anhängersteckdose so ausführen, daß bei schwergängigem Stecker die Halterung sich nicht verbiegen kann.
- Das Gleitblech so anordnen, daß das Kreuzgelenk der Gelenkwelle nach oben abgedeckt wird. Die Verschmutzung des Fahrerhauses und des Sattelanhängers durch austretendes Fett wird dadurch verhindert.

- Ist ein Anschließen der Leitungen für Bremsanlage und elektrische Anlage von der Fahrbahn aus nicht möglich, muß eine geeignete Arbeitsfläche von mindestens 400 mm×500 mm sowie ein sicherer Aufstieg zur Arbeitsfläche vorgesehen werden.

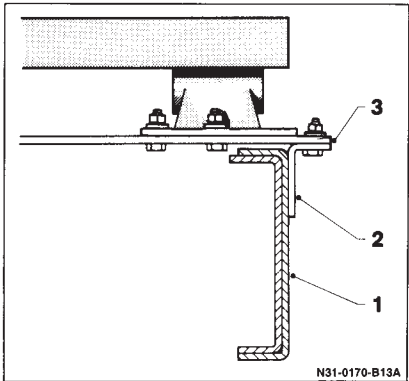


11.4 Sattelzugmaschinen-Fahrgestell mit oder ohne Mercedes-Benz Spezial-Hilfsrahmen

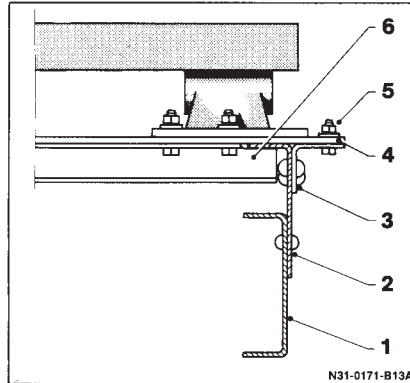


- 1 Fahrgestellrahmen
- 2 Befestigungswinkel

- Sattelzugmaschinen werden serienmäßig mit oder ohne MB Spezial-Hilfsrahmen geliefert, in jedem Fall aber mit außenliegenden Befestigungswinkeln.
- Die Befestigung der Sattelkupplungsplatte muß direkt an diesen Winkeln erfolgen.
- Die Bohrungen zur Befestigung der Sattelkupplung sind in der Mitte der Flansche der Befestigungswinkel auszuführen.
- Bei 3-Achs-Fahrzeugen über 26 t zulässigem Gesamtgewicht mit verstärkten Hinterfedern entfallen die serienmäßig außenliegenden Befestigungswinkel. Bei Bedarf ist Rücksprache mit der zuständigen Abteilung erforderlich.
- **Bei den Fahrzeugen 814 – 1524 muß eine Profilplatte aufgebaut werden.**
- Auf Freigängigkeit der Längslenker und Federspeicher-Bremszylinder bei maximaler Einfederung achten.
Wenn notwendig, Aussparungen in der Montageplatte im Bereich der Längslenker vorsehen.
- Bei Befestigung der Winkel die angegebenen Maße einhalten.
- Auf keinen Fall darf zur Befestigung der Sattelkupplung oder der Montageplatte der Obergurt des Hilfsrahmens angebohrt werden.



- 1 Fahrgestellrahmen
- 2 Befestigungswinkel
- 3 Montageplatte

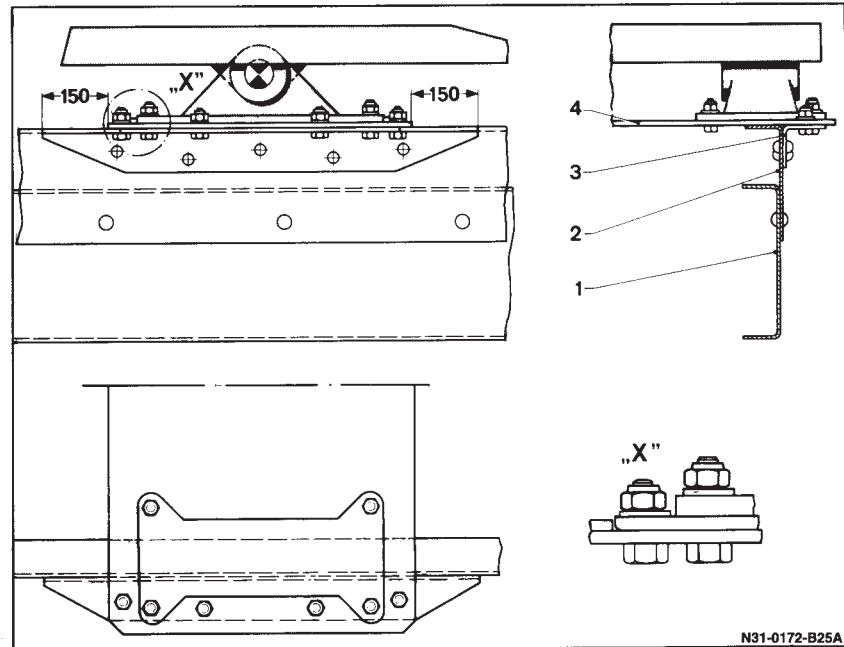


- 1 Fahrgestellrahmen
- 2 Hilfsrahmen
- 3 Befestigungswinkel
- 4 Montageplatte
- 5 Befestigungsschrauben
- 6 Querträger

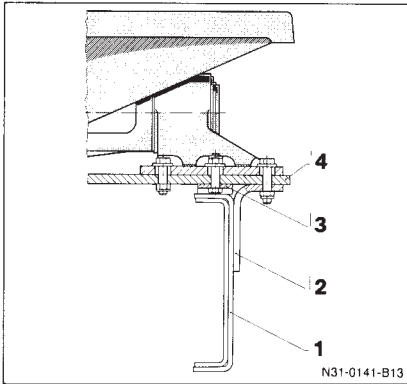
Mindeststärke der Montageplatte

Flachplatte: bis 10 mm für Fahrzeuge bis 10 t zul. Gesamtgewicht,
ab 12 mm für Fahrzeuge bis 26 t zul. Gesamtgewicht,
ab 16 mm für Fahrzeuge über 26 t zul. Gesamtgewicht,

Profilplatte: 8 mm stark.



- 1 Fahrgestellrahmen
- 2 Hilfsrahmen
- 3 Befestigungswinkel
- 4 Montageplatte



- 1 Fahrgestellrahmen
- 2 Befestigungswinkel
- 3 Beilage
- 4 Montageplatte

- Sattelkupplung und Befestigungswinkel mit Montageplatte verschrauben.
- Die Aufbauhöhe der Sattelkupplung mit Montageplatte darf bei 2-Achs-Sattelzugmaschinen im Baustelleneinsatz 300 mm nicht überschreiten.
- Muß die Sattelkupplung höher gesetzt werden, einen zusätzlichen Montagerahmen verwenden.
Ist dies nicht möglich, ist Rücksprache mit der zuständigen Abteilung erforderlich. Folgende Angaben werden benötigt: Fahrzeugtyp, Baumuster, Einsatzort (z.B. Fernverkehr, Baustelle), Art des Aufliegers.
- Bei Fahrzeugen ab 17 t zulässigem Gesamtgewicht muß zur Befestigung der Montageplatte die Schraubengröße mindestens M 20x1,5 – 8.8 betragen.
- Selbstsichernde Muttern und Unterlegscheiben (Empfehlung DIN 7349-21-ST 8 mm dick) verwenden.
Anziehdrehmoment von 400 Nm bei der Montage beachten und beim 1. Kundendienst überprüfen.
- Bei Fahrzeugen ab 26 t zulässigem Gesamtgewicht muß, als zusätzliche Abstützung zwischen Obergurt und Montageplatte, eine Beilage verschraubt werden.
- Bei Hilfsrahmen mit Querträgern, die Montageplatte zusätzlich mit den Querträgern verschrauben. Ist dies nicht möglich, müssen zusätzlich Schrauben für die Verbindung der Montageplatte mit den Befestigungswinkeln vorgesehen werden.
- Die zulässige Aufliegebelastung kann erst nach erfolgtem Aufbau festgelegt werden.

11.5 Normal-Fahrgestelle als Sattelzugmaschinen (ausgenommen MB 100 D)

Normal-Fahrgestelle dürfen nur in Ausnahmefällen zu Sattelzugmaschinen umgebaut werden.

11.5.1 Notwendige Umbaumaßnahmen am Fahrgestellrahmen

- Den hinteren Fahrgstellüberhang auf das kleinstmögliche Maß kürzen und den hinteren Federquerträger durch den Schlußquerträger ersetzen.
- Die serienmäßigen Hinterfedern sollten gegen Federn für Sattelzugmaschinen getauscht werden.
- Stabilisator an der Hinterachse einbauen.
- Kupplungsköpfe der Bremsleitungen und Anhängersteckdose hinter das Fahrerhaus verlegen.

11.5.2 Montagerahmen und Sattelkupplung

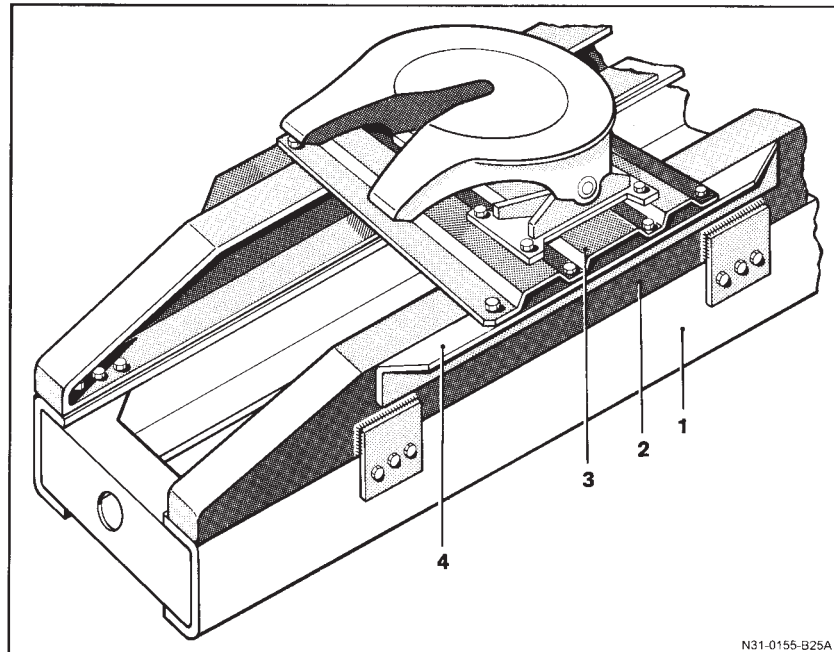
Montagerahmen – Abmessungen:

T2, LK = 120×60×6 mm

MK, SK = 100×70×7 mm

- Der Montagerahmen muß im Bereich der Sattelkupplung mindestens 2 Querträger haben. Die Längsträger des Montagerahmens möglichst weit nach vorn führen.
- Längsträger im Bereich der Sattelkupplung schubfest (über Laschen) am Fahrgestellrahmen befestigen. Alle anderen Befestigungen mit Briden oder an den serienmäßig angebrachten Konsolen vorsehen.
- Für die Längsfixierung des Montagerahmens Schrauben am Ende der Rahmenlängsträger vorsehen. Dafür die vorhandenen Befestigungsbohrungen des Schlußquerträgers verwenden. In die freibleibenden Schraubenbohrungen am Schlußquerträger Schrauben einsetzen.

- Die Befestigung der Sattelkupplung erfolgt auf einer Montageplatte oder Profilplatte und Befestigungswinkeln.
Auf Freigängigkeit der Längslenker und Federspeicher-Bremszylinder bei maximaler Einfederung achten. Wenn notwendig, Aussparungen in der Montageplatte vorsehen.
- Für die Befestigung der Winkel die in Abbildung auf Seite 163 angegebenen Maße einhalten.



- 1 Fahrgestellrahmen
- 2 Montagerahmen
- 3 Befestigungswinkel
- 4 Profilplatte/Montageplatte

N31-0155-B25A

12 Motor-Drehzahlregulierung

Zum Antrieb von Nebenaggregaten (z. B. Pumpen, Kompressoren, usw.) muß der Motor mit einer bestimmten Drehzahl betrieben werden.

T2 (508 D)

Die Fahrzeuge können ab Werk mit der Sonderausstattung „Drehzahlkonstanthaltung“ geliefert werden.

Die Drehzahl kann unabhängig von der Belastung stufenlos (+/-100/min) eingestellt werden. Die „Drehzahlkonstanthaltung“ ist für den Generatorbetrieb nicht geeignet.

T2, LK, MK, SK

Der Motor muß mit einem Regler ausgerüstet sein, der für die Drehzahlregulierung des angetriebenen Aggregates geeignet ist (z. B. RQV-Regler mit oder ohne Zwischendrehzahl-Arretierung, EMR oder EDC/FMR).

Fahrzeuge ohne elektronische Motorregelung (EMR, EDC/FMR):

Bei Bedarf muß ein Gestänge oder Handgaszug mit Betätigungshebel eingebaut werden.

12.1 Elektronische Motor-Regelung (EMR)

MK, SK

Fahrzeuge mit V-Motor und Abgasnorm Euro I können auf Wunsch mit einer elektronischen Motoregelung (EMR) geliefert werden.

Durch den Schalter "Drehzahlkonstanthaltung" auf der Instrumententafel wird bei betätigter Feststellbremse und zugeschaltetem Nebenantrieb auf RQV-Charakteristik umgeschaltet. Die Elektronik übernimmt dann die Eigenschaften eines RQV-Reglers.

Die Arbeitsdrehzahl kann durch den Aufbauhersteller einprogrammiert werden. Im Bereich zwischen Motor-Leerlaufdrehzahl und Arbeitsdrehzahl steht der gesamte Regelweg zur Verfügung. Eine beim Einschalten des Nebenantriebs automatisch anliegende Arbeitsdrehzahl ist auch möglich.

Die Motor-Drehzahlregulierung kann nicht über Gestänge oder Handgaszug erfolgen, sondern ist nur auf elektrischen Weg durch den Anschluß eines Handfahrgebers möglich. Abschnitt 12.2 beachten.

Weitere Auskünfte erteilt die zuständige Abteilung.

12.2 Elektronische Diesel-Regelung (EDC/FMR)

MK, SK

Fahrzeuge mit V-Motor und Abgasnorm Euro II werden serienmäßig mit einer weiterentwickelten Elektronischen Diesel-Regelung geliefert.

Die Elektronik-Systeme FMR (Fahrzeug Motor-Regelung, fahrzeugspezifisch) und EDC (Elektronische Diesel-Regelung, motorspezifisch) sind über einen CAN-Datenbus miteinander verknüpft.

Wie bei Ausrüstung mit EMR übernimmt die Elektronik die RQV-Charakteristik beim Einsatz von Nebenantrieben. Grenz- und Arbeitsdrehzahlen können programmiert werden.

Die Programmierung der EDC/FMR kann bei einer Mercedes-Benz Vertretung erfolgen. Für die Programmierung beim Aufbauhersteller ist ein Hand-Held-Tester (HHT) erhältlich.

Zum Anschluß eines Handfahrgebers, für externen Motorstart/Motorstop oder zur Aktivierung der Arbeitsdrehzahl ist unter den Code MK0 und MK2 eine Vorrüstung ab Werk lieferbar. Den Stromlaufplänen (Seite 170 – 174) können die verschiedenen Anschlußmöglichkeiten sowie Schaltungsbeispiele entnommen werden.

Hinweise hierzu sind in der Aufbauhersteller-Information Elektronik-Diesel-Control (EDC) vom 21.11.94 enthalten. Diese kann bei Mercedes-Benz AG, HPC Z225, Abt. MBVD/VNL, 70322 Stuttgart angefordert werden.

Weitere Auskünfte erteilt die zuständige Abteilung.

12.2.1 Stromlaufpläne

EMR – Anschlußmöglichkeiten/Schaltungsbeispiele

Motorstart/Motorstop extern, automatische Einstellung/Regelung der Arbeitsdrehzahl

Erläuterungen

Erläuterungen zu Steckverbindungen
Kabeln, Leitungsbezeichnungen,
Modulen oder Stromlaufplan EMR siehe
Betriebsanleitung.

F1 Sicherung
K1 – K4 Relais
N1 Steuerelektronik EMR
N2 Modul M
R1 Vorwiderstand R_v 1,2 k
R2 Widerstand R_{Grenz} 1,5 k
(Grenzdrehzahl)
R3 Widerstand R_{n3}
Arbeitsdrehzahl (Stufe 3)
R4 Widerstand R_{n2}
Arbeitsdrehzahl (Stufe 2)
R5 Widerstand R_{n1}
Arbeitsdrehzahl (Stufe 1)
R6 Widerstand R_{LL} 180
(Motor-Leerlaufdrehzahl)
S1 Betätigungshebel
Tempomat/Temoposet
S2 Schalter Arbeitsdrehzahl
(Drehzahl erhöhen)
S3 Schalter Arbeitsdrehzahl
(Drehzahl senken)
S4 Schalter Drehzahlkonstanthaltung
S5 Schalter Motorstart
S6 Schalter Motorstop
V6 Diode
Y1 Magnetventil Motorstop

- a Kabelbrücke erforderlich:
Bei fest eingestellter Arbeitsdrehzahl.
Kabelbrücke entfällt:
Wenn die Einstellung der Arbeitsdrehzahl über einen Sollwertgeber oder den Betätigungshebel Tempomat/Temposet erfolgt.
- b Kabelbrücke entfällt:
Bei Anschluß eines Sollwertgebers.
- c Schaltungsbeispiel:
Anschluß Sollwertgeber
(Teile-Nr. 011 542 88 17)
Achtung! Der Stromfluß von Pin HP nach HPS darf nicht unterbrochen werden.
- d Schaltungsbeispiel:
Arbeitsdrehzahl 3-stufig
Dimensionierung der Widerstände siehe Beschreibung Sollwert-Schnittstelle Seite 175.
Hinweise:
– Vor der Festlegung der Widerstände $R_{n1} - R_{n3}$ Motor-Leerlaufdrehzahl und Grenzdrehzahl einstellen.
– Widerstände $R_{n1} - R_{n3}$ über Widerstandsdekade entsprechend der gewünschten Arbeitsdrehzahl festlegen.
- Gesamt-Widerstand:
mindestens 1 k ,
maximal 2,8 k .
Achtung! Der Stromfluß von Pin HP nach HPS darf nicht unterbrochen werden.
- e Anschluß Schalter
Drehzahlkonstanthaltung
(Instrumententafel)
- f Lieferumfang Aufbauhersteller
- g Verkabelung nicht schaltbarer
Nebenantrieb
– – – Verkabelung EMR (Serie)
– .. – Verkabelung schaltbarer Neben-
antrieb

EDC/FMR (Code MK0) – Anschlußmöglichkeiten/Schaltungsbeispiele

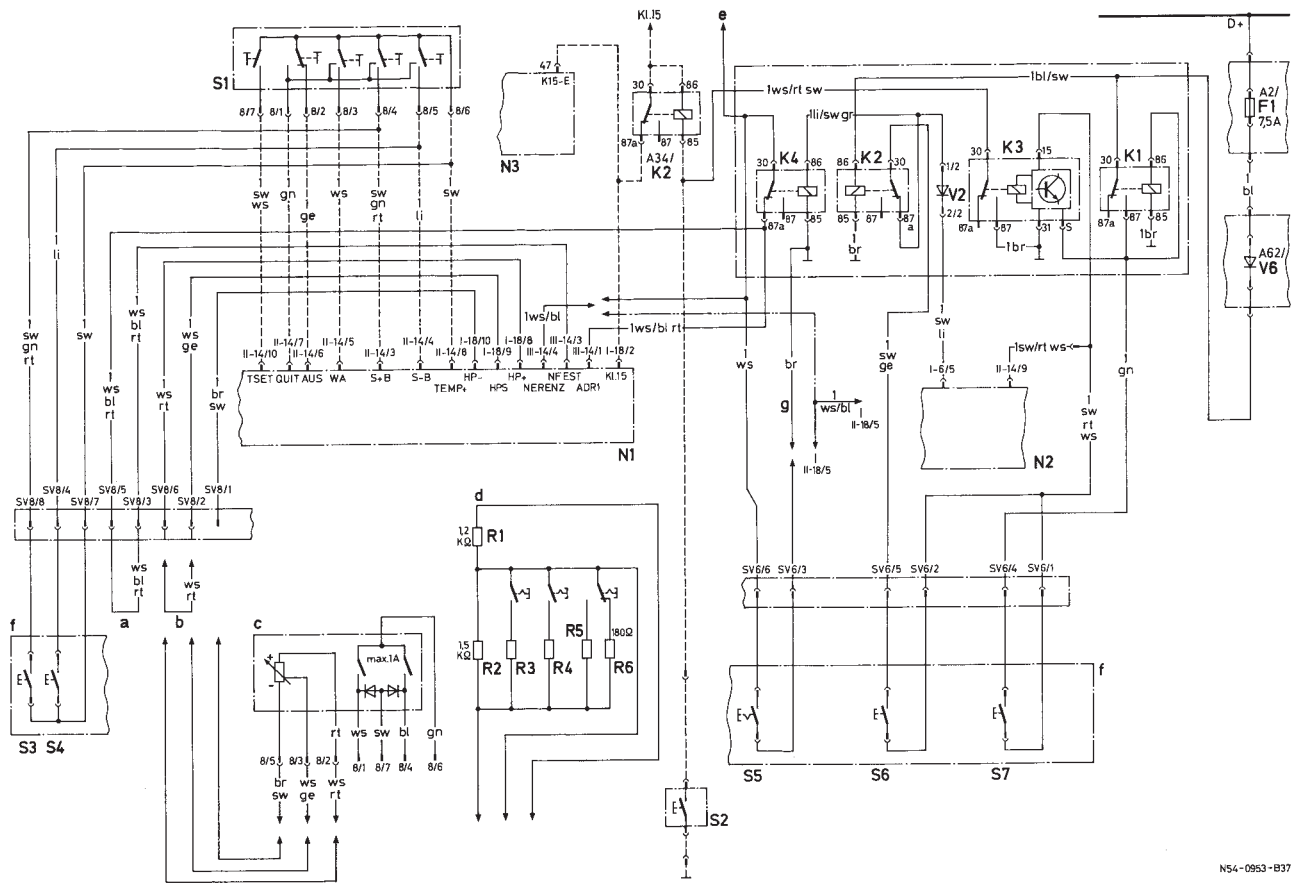
Motorstart/Motorstop extern, automatische Einstellung/Regelung der Arbeitsdrehzahl

Erläuterungen

Erläuterungen zu Steckverbindungen
Kabeln, Leitungsbezeichnungen,
Modulen oder Stromlaufplan EDC/FMR
siehe Betriebsanleitung.

F1 Sicherung
K1 – K4 Relais
N1 Modul FMR
N2 Modul M
N3 Steuerelektronik EDC
R1 Vorwiderstand R_v 1,2 k
R2 Widerstand R_{grenz} 1,5 k
(Grenzdrehzahl)
R3 Widerstand R_{n3}
Arbeitsdrehzahl (Stufe 3)
R4 Widerstand R_{n2}
Arbeitsdrehzahl (Stufe 2)
R5 Widerstand R_{n1}
Arbeitsdrehzahl (Stufe 1)
R6 Widerstand R_{LL} 180
(Motor-Leerlaufdrehzahl)
S1 Betätigungshebel
Tempomat/Temposet
S2 Abstelldruckknopf am Motor
(Serie)
S3 Schalter Arbeitsdrehzahl
(Drehzahl erhöhen)
S4 Schalter Arbeitsdrehzahl
(Drehzahl senken)
S5 Schalter Drehzahlkonstanthaltung
S6 Schalter Motorstart
S7 Schalter Motorstop
V6 Diode

- a Kabelbrücke erforderlich:
Bei fest eingestellter Arbeitsdrehzahl.
Kabelbrücke entfällt:
Wenn die Einstellung der Arbeitsdrehzahl über einen Sollwertgeber oder den Betätigungshebel Tempomat/Temposet erfolgt.
- b Kabelbrücke entfällt:
Bei Anschluß eines Sollwertgebers.
- c Schaltungsbeispiel:
Anschluß Sollwertgeber
(Teile-Nr. 011 542 88 17)
Achtung! Der Stromfluß von Pin HP nach HPS darf nicht unterbrochen werden.
- d Schaltungsbeispiel:
Arbeitsdrehzahl 3-stufig
Dimensionierung der Widerstände
siehe Beschreibung Sollwert-Schnittstelle Seite 175.
Hinweise:
– Vor der Festlegung der Widerstände $R_{n1} - R_{n3}$ Motor-Leerlaufdrehzahl und Grenzdrehzahl einstellen.
– Widerstände $R_{n1} - R_{n3}$ über Widerstandsdekade entsprechend der gewünschten Arbeitsdrehzahl festlegen.
- Gesamt-Widerstand:
mindestens 1 k ,
maximal 2,8 k .
Achtung! Der Stromfluß von Pin HP nach HPS darf nicht unterbrochen werden.
- e Anschluß Schalter
Drehzahlkonstanthaltung
(Instrumententafel)
- f Lieferumfang Aufbauerhersteller
- g Verkabelung nicht schaltbarer
Nebenantrieb
- – – Verkabelung EDC (Serie)
– .. – Verkabelung schaltbarer Nebenantrieb



N54-0953-B37

EDC/FMR (Code MK2) – Anschlußmöglichkeiten/Schaltungsbeispiele

Motorstart/Motorstop extern, automatische Einstellung/Regelung der Arbeitsdrehzahl

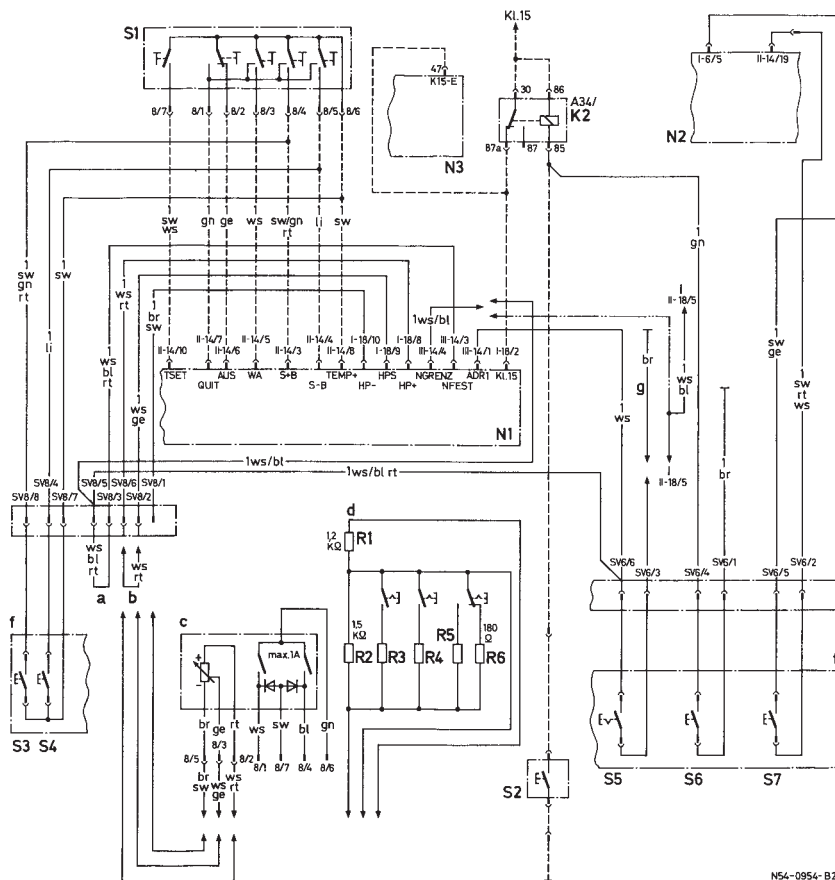
Erläuterungen

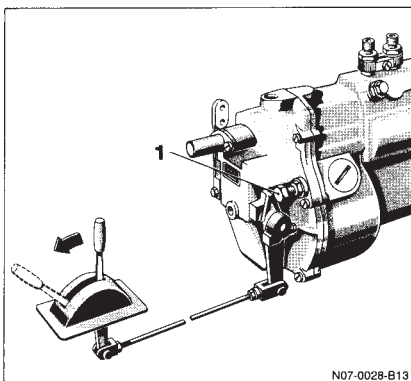
Erläuterungen zu Steckverbindungen
Kabeln, Leitungsbezeichnungen, Modulen
oder Stromlaufplan EDC/FMR siehe
Betriebsanleitung.

- K2 Relais
- N1 Modul FMR
- N2 Modul M
- N3 Steuerelektronik EDC
- R1 Vorwiderstand R_V 1,2 k
- R2 Widerstand R_{grenz} 1,5 k (Grenzdrehzahl)
- R3 Widerstand R_{n3}
- R4 Widerstand R_{n2}
- R5 Widerstand R_{n1}
- R6 Widerstand R_{LL} 180 (Motor-Leerlaufdrehzahl)
- S1 Betätigungshebel
- S2 Tempomat/Temoposet
- S3 Schalter Arbeitsdrehzahl (Drehzahl erhöhen)
- S4 Schalter Arbeitsdrehzahl (Drehzahl senken)
- S5 Schalter Drehzahlkonstanthaltung
- S6 Schalter Motorstop
- S7 Schalter Motorstart

a – g Erläuterungen siehe Seite 172

- - - Verkabelung EDC (Serie)
- . - - Verkabelung schaltbarer Neben-antrieb





Regler ohne Zwischendrehzahl-Arretierung
1 Anschlag

12.2.2 Sollwert-Schnittstelle Handfahrgeber

Fahrzeuge mit EMR (Euro I-Motor) oder EDC/FMR (Euro II-Motor)
Handfahrgeber MB (mit Rückstellfeder, Teile-Nr. 010 542 73 17)

Handfahrgeber (Fremdfabrikat)

1. Potentiometer (Nenn-Widerstand: 1,4 k +100% / -25%)

Arbeitsbereich Potentiometer:

Stellung „min“ $U_s/U_o = 0,045$

Stellung „max“ $U_s/U_o = 0,735$

Arbeitsbereich Steuerelektronik (Drehzahlstellungen):

EMR Leerlaufdrehzahl $U_s/U_o = 0,1578$

Grenzdrehzahl $U_s/U_o = 0,5177$

FMR Leerlaufdrehzahl $U_s/U_o = 0,1175$

Grenzdrehzahl $U_s/U_o = 0,524$

U_s = Potentiometer-Schleiferspannung

U_o = Potentiometer-Versorgungsspannung

2. Schleiferspannungen Handfahrgeber (bezogen auf Elektronikmasse):

EMR Stellung „min“ 600 mV

Stellung „max“ 3800 mV

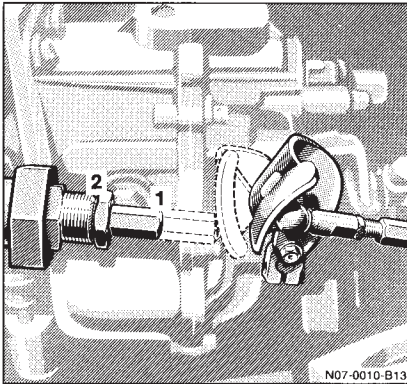
FMR Stellung „min“ 80 mV

Stellung „max“ 2100 mV

Bei Schleiferspannungen außerhalb des gültigen Bereichs wird der Handfahrgeber als defekt erkannt und nicht weiter bewertet.

12.3 Regler ohne Zwischendrehzahl-Arretierung

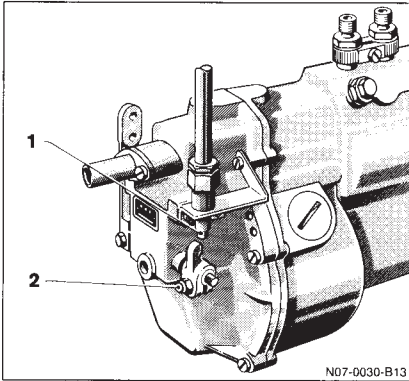
- Diese Ausführung wird zum Antrieb von Kipper, Ladekränen, Ladebordwänden, Seilwinde sowie bei Kombination mehrerer Aggregate in einem Fahrzeug verwendet.
- Der Betrieb ist bei unterschiedlichen Drehzahlen möglich und kann über das Fahrpedal geregelt werden.
- Die eingestellte Drehzahl wird unabhängig von der Belastung konstant gehalten.



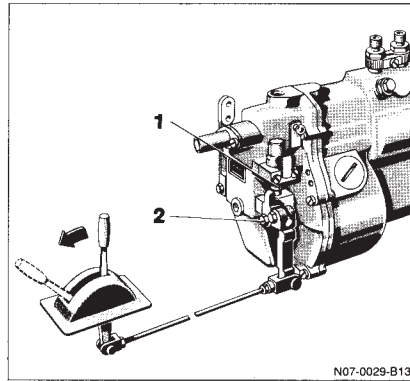
Regler mit Zwischendrehzahl-Einstellung und Arretierung
1 Anschlag 2 Einstellschraube

12.4 Regler mit Zwischendrehzahl-Arretierung

- Diese Ausführung wird zum Antrieb von Pumpen, Kompressoren, usw. verwendet. Zum gemeinsamen Betrieb von z.B. Kipper und Ladekran ist diese Ausführung nicht geeignet.
- Der Betrieb ist bei einer genau eingestellten Arbeitsdrehzahl möglich.
- Die Arbeitsdrehzahl (Zwischendrehzahl) muß vom Aufbauhersteller eingestellt werden.
- Pneumatische Zwischendrehzahl-Arretierung:
Die eingestellte Zwischendrehzahl muß nach dem Einschalten des Nebenantriebs automatisch erreicht werden.



Regler mit pneumatischer Zwischendrehzahl-Arretierung
1 Anschlag 2 Einstellschraube



Regler mit mechanischer Zwischendrehzahl-Arretierung
1 Anschlag 2 Einstellschraube

12.5 Regelkennlinien Einspritzpumpen mit RQV-Regler

Aus den Diagrammen ist ersichtlich, wieviel Leistung der Motor bei einer bestimmten Drehzahl abgibt.

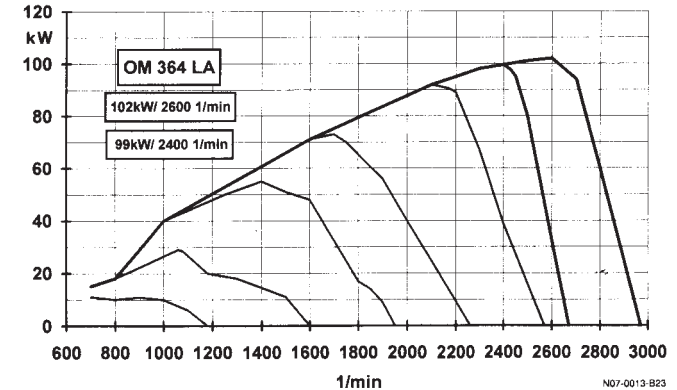
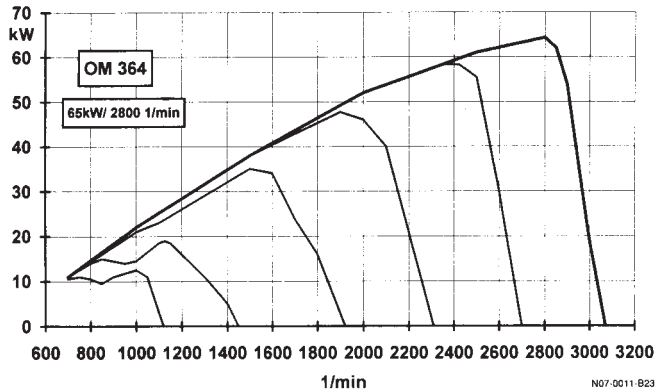
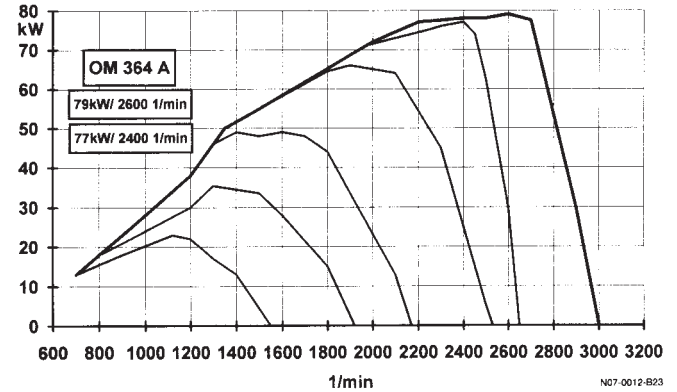
Ablesebeispiel

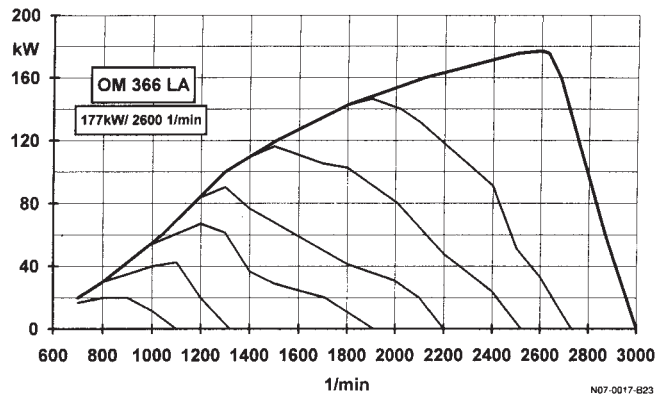
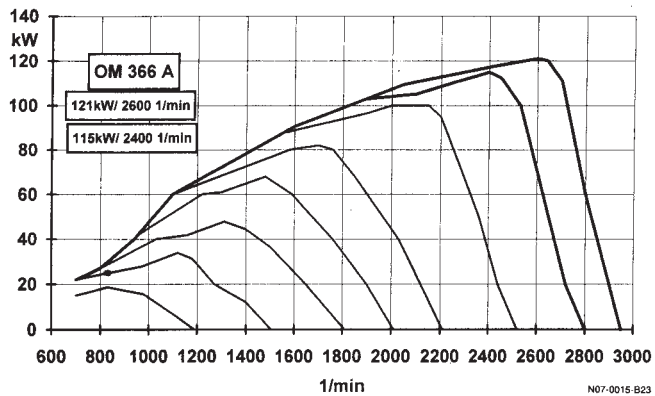
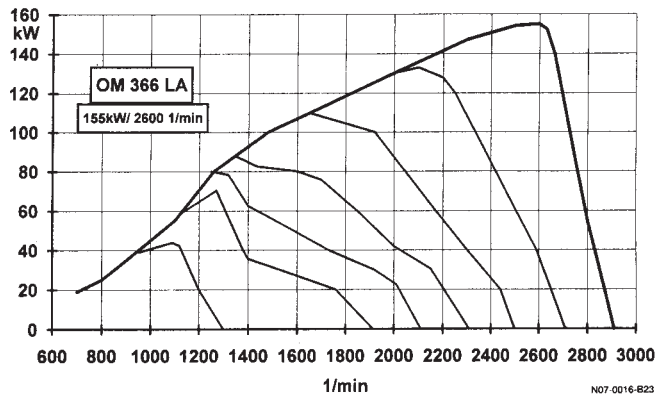
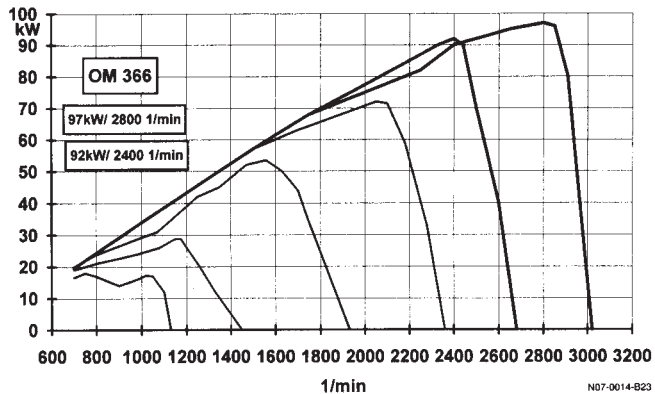
Motor (OM) 364 LA

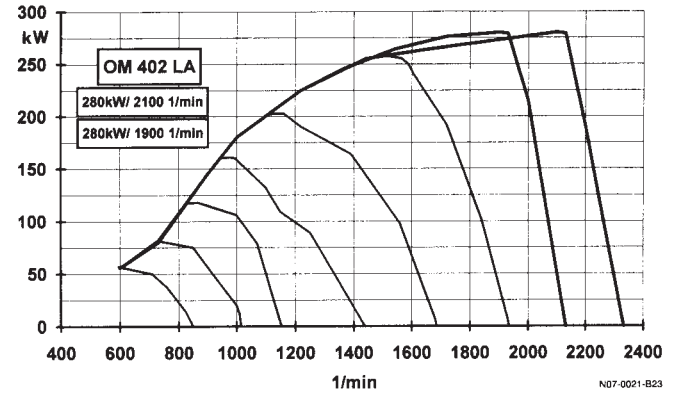
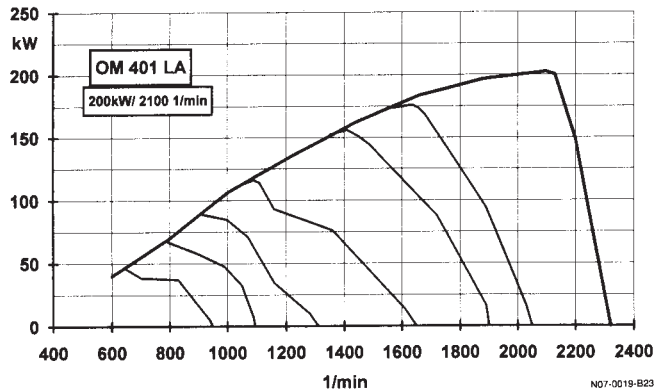
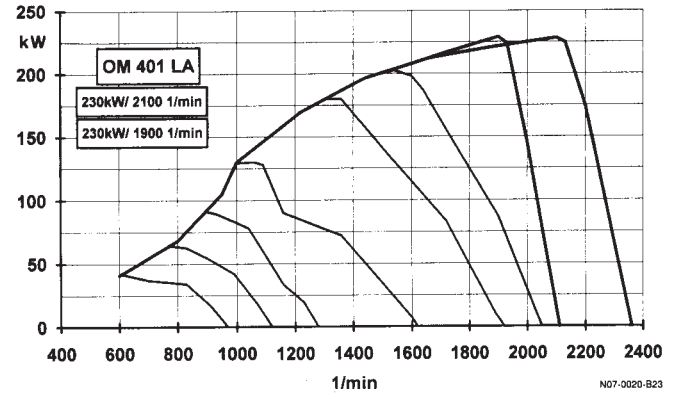
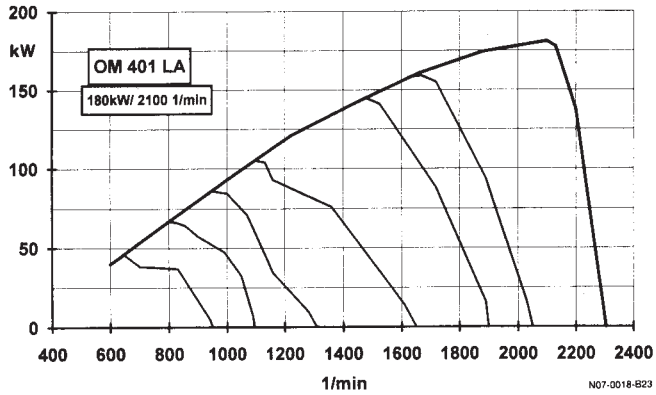
Einstellung: Drehzahl bei unbelastetem Motor 1600/min.

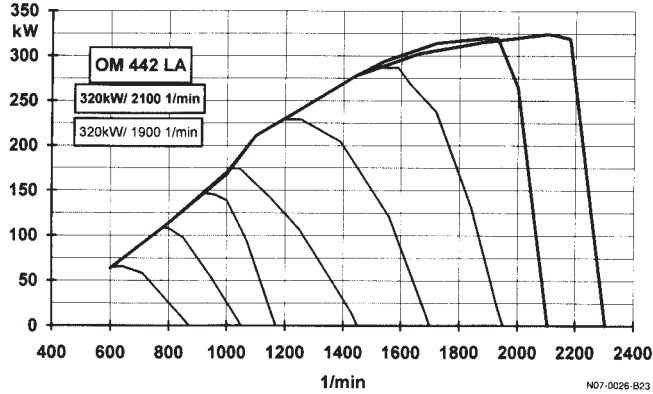
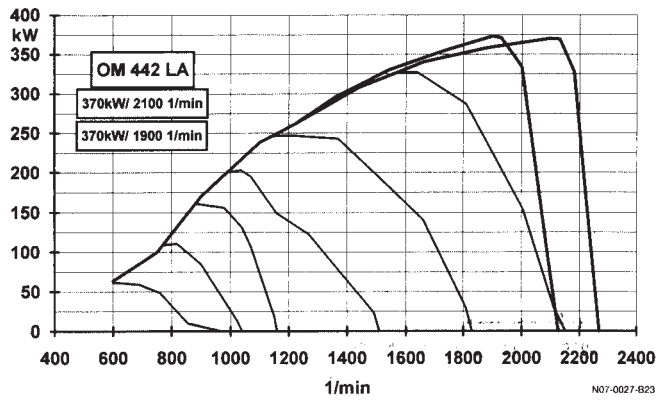
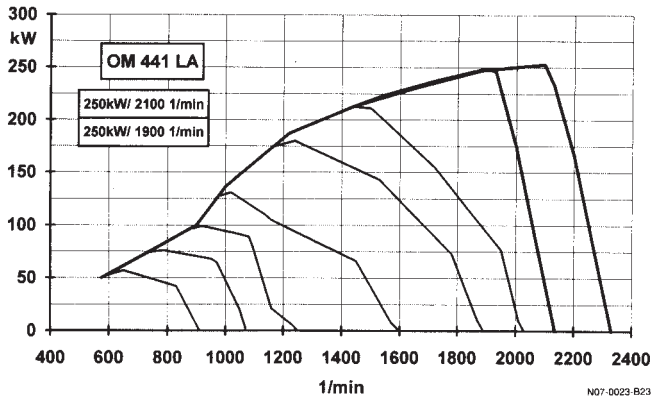
Wird der Motor mit 20 kW belastet, sinkt die Drehzahl auf 1200/min ab.

Bei Motoren mit EMR und EDC/FMR gilt die Vollastlinie. Der Auslegungspunkt ist mit ausreichendem Abstand zur Maximalleistung des Motors bei der entsprechenden Drehzahl festzulegen.









13 Nebenantriebe

Ab Werk lieferbare Nebenantrieb-Ausführungen

- Getriebeabhängiger Nebenantrieb
- Motorabhängiger Nebenantrieb (NMV)
- Motorabtrieb vorn
- Motorabtrieb hinten

Bei nachträglichem Einbau von Nebenantrieben beachten:

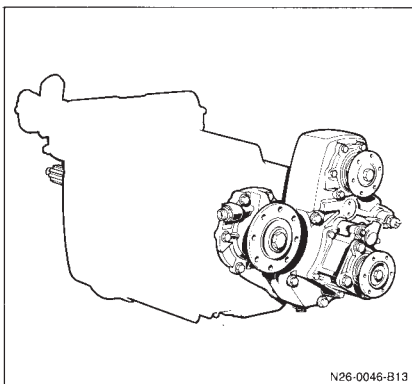
- Nach dem Einbau des Nebenantriebs das Getriebe bis zur Unterkante der Einfüllöffnung mit Öl füllen (siehe Betriebsanleitung).
- Motor ca. 2 Minuten laufen lassen, Nebenantrieb einschalten.
- Nebenantrieb ausschalten und Motor abstellen.
- Nebenantrieb auf Dichtheit prüfen.
- Ölstand im Getriebe prüfen, richtigstellen.

Achtung! Wird die Vorschrift nicht beachtet, können Getriebeschäden die Folge sein.

Der Einbau eines fremden Nebenantriebs muß von der zuständigen Abteilung genehmigt werden.

Richtlinien für Ausführung und Anbau von fremden Nebenantrieben sind auf Anfrage erhältlich. Bei Verwendung ungeeigneter Nebenantriebe kann die Funktionssicherheit des Getriebes nicht gewährleistet werden.

- Die Ausführung des Nebenantriebs sowie die Wahl der Übersetzung sind abhängig von der Leistung und Drehzahl des anzutreibenden Aggregates.
- Getriebeabhängige Nebenantriebe dürfen nur im Stand ein- und ausgeschaltet werden. Sie sind nicht für Dauerbetrieb ausgelegt.
- Angaben über maximal übertragbare Drehmomente (Nm) bei den einzelnen Nebenantrieben sind Richtwerte für stoß- und schwingungsfreien Betrieb. Den Angaben wurde eine dauerfeste Verzahnungsauslegung und eine rechnerische Lebensdauer nach DIN 622 von mindestens 500 Stunden zugrunde gelegt. Nicht berücksichtigt sind zusätzlich auftretende Massenkkräfte an anzutreibenden Aggregaten.
- Übersetzung des Nebenantriebs so wählen, daß eine Mindest-Drehzahl (Motor) bei belastetem Nebenantrieb eingehalten wird:
Reihenmotor 1 000 bis 1 200/min,
V-Motor 750 bis 900/min.
Die Leistungsabnahme sollte im Drehzahlbereich des maximalen Motordrehmoments liegen.



Getriebeabhängiger Nebenantrieb
Doppelantrieb

- Freiliegende Gelenkwellen, Lüfterräder oder Riemenscheiben müssen abgedeckt werden.
- An Abtriebswelle oder -flansch eines Nebenantriebs dürfen keine Riemen oder Kettentriebe angebracht werden. Für unbedingt erforderliche Sonderfälle Zeichnungen und erforderliche Daten zur Genehmigung einreichen.

Rückfragen über ZF-Nebenantriebe sind zu richten an:
Zahnradfabrik Friedrichshafen AG, Abt. Konstruktion T2A oder
Technischer Kundendienst LKS-R, 88038 Friedrichshafen.

13.1 Getriebeabhängiger Nebenantrieb (NA)

- Der Antrieb erfolgt über die Vorgelegewelle des Getriebes.
- Ausführungen:
 - Ein oder zwei Antriebe.
 - Verschiedene Drehrichtungen.
 - Antrieb mit Flansch für Gelenkwelle.
 - Direktanbau einer Hydraulikpumpe.
 - Schaltsperrung für Getriebe.
 - Mit oder ohne Kupplungsflansch.

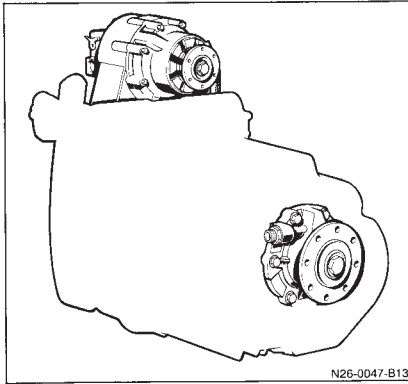
Die Einbaurichtlinie – Nebenantriebe (Teile-Nummer: 650 584 00 00,
Bestell-Nummer: 6550 6496 71) enthält alle wichtigen Angaben wie z. B.:

- Abtriebsmöglichkeiten
- Abtriebsdrehzahl
- Dauerleistung
- abnehmbares Drehmoment
- Drehrichtung und Einbaumaße
- Abmessungen Kupplungsflansch

Die zulässige Nebenantriebsleistung kann nach folgender Formel ermittelt werden.

$$P = \frac{M \times n \times i}{9550}$$

P = zulässige Nebenantriebsleistung (kW)
M = zulässiges Abtriebsdrehmoment (Nm)
n = Abtriebsdrehzahl
i = Übersetzung Nebenantrieb



Motorabhängiger Nebenantrieb

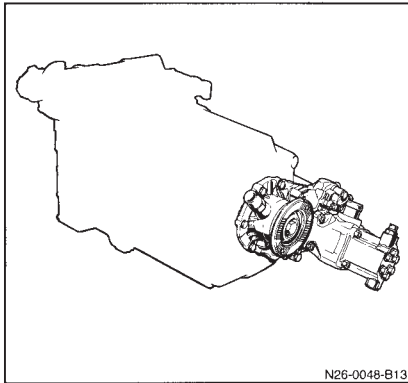
- Ein- und Ausschalten des Nebenantriebs siehe Betriebsanleitung.
- Betrieb während der Fahrt ist nur eingeschränkt möglich und bedarf in jedem Fall unserer Genehmigung.
- Getriebeöltemperatur 120°C und Kühlmitteltemperatur 100°C dürfen nicht überschritten werden.
Bei Bedarf Lüfterrad oder zusätzlichen Luftölkühler vorsehen.

13.2 Motorabhängiger Nebenantrieb (NMV)

Der Motorabhängige Nebenantrieb ist für hohe Leistungsabnahme ausgelegt. Antrieb direkt vom Motor. Drehrichtung gleich wie Motor.

Die Einbaurichtlinie – Nebenantriebe (Teile-Nummer: 650 584 00 00, Bestell-Nummer: 6550 6496 71) enthält alle wichtigen Angaben wie z. B.:

- Abtriebsmöglichkeiten
 - Abtriebsdrehzahl
 - Dauerleistung
 - abnehmbares Drehmoment
 - Drehrichtung und Einbaumaße
 - Abmessungen Kupplungsflansch
- Der Motorabhängige Nebenantrieb kann bei stehendem und fahrendem Fahrzeug betrieben werden.
Durch die eingebaute hydraulisch betätigte Lamellenkupplung ist der Nebenantrieb unter Last schaltbar, unabhängig vom Betätigen der Fahrzeugkupplung.
 - Ein- und Ausschalten des Nebenantriebs siehe Betriebsanleitung.
 - Auf ausreichende Kühlung des Nebenantriebs achten.
Die Getriebeöltemperatur soll 110°C während des Betriebs nicht überschreiten. Kurzzeitige Höchsttemperaturen bis maximal 125°C sind zulässig. Werden diese Werte überschritten, Lüfterrad oder zusätzlichen Luftölkühler vorsehen.



N26-0048-B13

Kipperpumpe

13.3 Kipperpumpe

Die bei Kipperfahrzeugen serienmäßig eingebaute Meiller-Axial-Kipperpumpe kann auf Sonderwunsch auch für alle anderen Fahrgestelle geliefert werden.

Nebenantriebe für Kipperpumpen sind in zwei Ausführungen lieferbar:
Ausführung „b“ mit Flansch für Antrieb über Gelenkwelle.
Ausführung „c“ mit Keilwellenprofil für direkten Anschluß.

Die Antriebsleistung (erforderliches Drehmoment am Nebenantrieb) kann nach folgender Formel ermittelt werden:

$$M = \frac{9550 \times P}{n \times \eta}$$

wenn Fördermenge bekannt

$$M = \frac{15,9 \times Q \times P}{n \times \eta}$$

Die Pumpenleistung kann nach folgender Formel ermittelt werden:

$$P = \frac{Q \times p}{600 \times \eta}$$

M = Drehmoment (Nm)

n = Drehzahl

P = Leistung (kW)

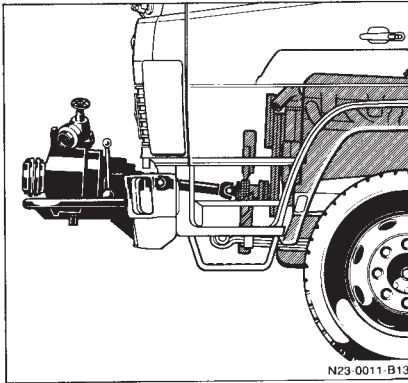
p = Druck (Bar)

Q = Fördermenge (l/min)

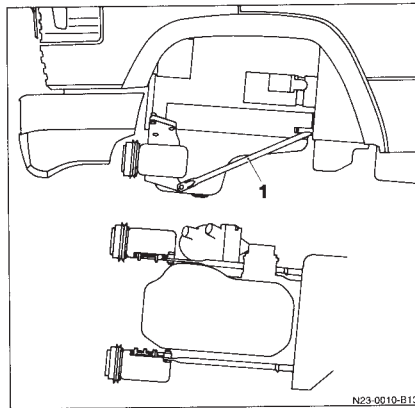
η = Wirkungsgrad

Bei Einbau anderer Hydraulikpumpen beachten:

- Sicherheitsabstand zu den Aggregaten- und Fahrgestellteilen (Gelenkwellen, Querträger).
- Statische und dynamische Beanspruchung der Pumpe.
- Gewichtsmoment der Hydraulikpumpe.
- Schwingungsverhalten der Motoraufhängung, eventuell eigene Aufhängung am Fahrgestellrahmen vorsehen.



Motorabtrieb vorn



T2
Motorabtrieb vorn mit Aggregateträger
1 Stütze

13.4 Motorabtrieb vorn

Über einen Antrieb an der Kurbelwelle vorn können Zusatzaggregate (z.B. Kompressoren, Hydraulikpumpen, Feuerlöschpumpen usw.) angetrieben werden. Je nach Fahrzeugtyp und Antriebsleistung sind Gelenkwellen- oder Riemenantriebe möglich. Bei Geräuschkapselung Durchbruch für den Antrieb vorsehen.

Riemenantrieb

- Die übertragbare Leistung ist begrenzt (ca. 140 Nm).
Wird eine höhere Leistung benötigt, ist Rücksprache mit der zuständigen Abteilung erforderlich.
- Folgende Angaben werden benötigt: Übersetzungsverhältnis, Drehzahl, Riemenzahl, Riemenlänge, Betriebsdauer und anzutreibendes Aggregat.
- Aus Platzgründen können je nach Fahrzeug maximal 1 oder 2 Riemen montiert werden.
- **T2:** Für Aggregate die über Keilriemen angetrieben werden nur den vom Werk lieferbaren Motorabtrieb vorn mit Aggregateträger verwenden.
Der Aggregateträger ist am Motor angebaut. Es können zwei zusätzliche Aggregate eingebaut werden. Aggregate über zusätzliche Stützen befestigen. Der Antrieb erfolgt über Doppel-Keilriemen.

- **LK, MK, SK:** Ab Werk ist eine Hydraulikpumpe lieferbar.

Leistungsdaten:

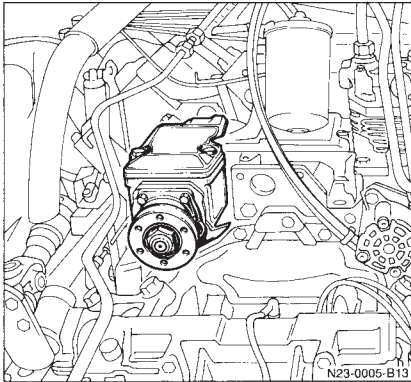
Fördervolumen: 16 cm³/U
 Betriebsdruck: 170 bar
 max. Drehzahl: 2 600/min
 Antrieb: 2 Keilriemen

Leistungsdaten Tandem-Hydraulikpumpe:

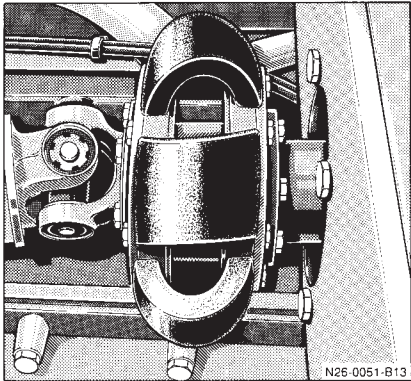
	1. Kreis	2. Kreis
Fördervolumen:	14 cm ³ /U	5,5 cm ³ /U
Betriebsdruck:	250 bar	250 bar
max. Drehzahl:	3 000/min	3 000/min

Gelenkwellenantrieb

- Das Axialspiel der Kurbelwelle darf durch den Anbau einer Gelenkwelle nicht beeinflusst werden.
- Die übertragbare Leistung ist begrenzt (ca. 280 Nm).
Wird eine höhere Leistung benötigt, ist Rücksprache mit der zuständigen Abteilung erforderlich.



Motorantrieb hinten



Elastische Kupplung für Nebenantrieb

13.5 Motorantrieb hinten (V-Motor)

Bei Fahrzeugen mit V-Motor kann ab Werk ein Motorantrieb nach hinten geliefert werden. Der Motorantrieb ist nicht schaltbar.

Drehrichtung wie Motor.

Übersetzung: 1,075 × Motordrehzahl.

- Bei nachträglichem Einbau von Aggregaten ist eine Genehmigung der zuständigen Abteilung erforderlich.
- Das maximal zulässige Drehmoment darf nicht überschritten werden. Überlastschutz vorsehen (z. B. bei Hydraulikpumpen eine Druckbegrenzung, bei anderen Aggregaten eine Überlastkupplung, einen Blockierschutz oder eine Bruchsicherung).

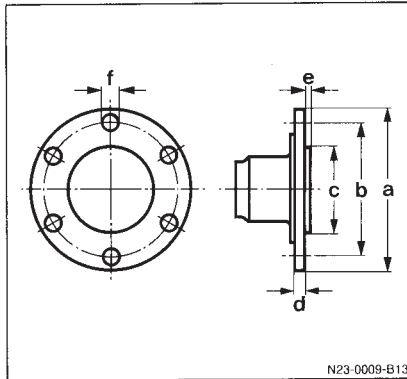
Maximal abnehmbares Drehmoment Nm	Kurzzeitig zulässige Überschreitung des Drehmoments (z. B. Anfahren u. Schalten)	Maximales Trägheitsmoment (elastische Kupplung) in kgm ²	Ersatzteilnummer der elastischen Kupplung
100	30%	0,158	403 250 53 01
294	35%	0,55	
392	20%	0,55	444 250 00 01
600	10%	0,02	

Starrer Antrieb

- Das Trägheitsmoment der angetriebenen Drehmassen (einschließlich Gelenkwelle) darf maximal 0,01 kgm² betragen.

Elastischer Antrieb

- Ist das Trägheitsmoment größer als 0,01 kgm² muß eine elastische Kupplung eingebaut werden.
- Die elastische Kupplung immer am anzutreibenden Aggregat montieren.
- Bei Festlegung der Gelenkwellenlänge, die Länge der elastischen Kupplung berücksichtigen.
- Bei voll belastetem Nebenantrieb Motordrehzahl 1 200/min nicht unterschreiten.



N23-0009-B13

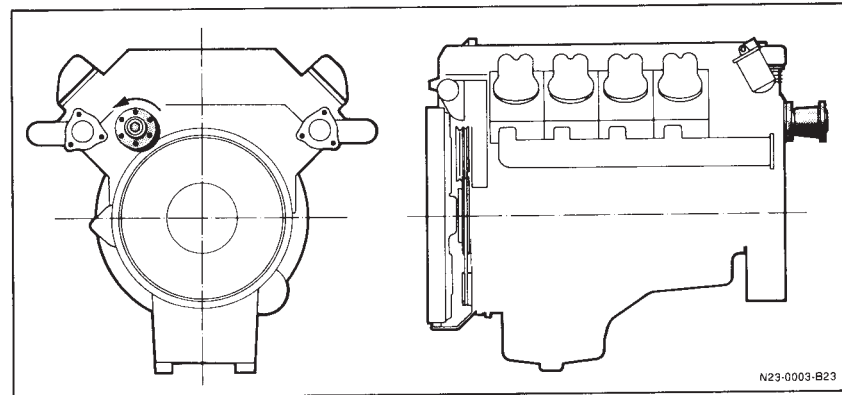
Flansch

Abmessungen Kupplungsflansch – Motorabtrieb nach hinten

a Ø	b Ø	c Ø	d	e	f Ø	Lochzahl
100	84 \pm 0,1	57 ^{h8}	7	2,0	8,1 ^{+0,15}	6

Abmessungen der elastischen Kupplung

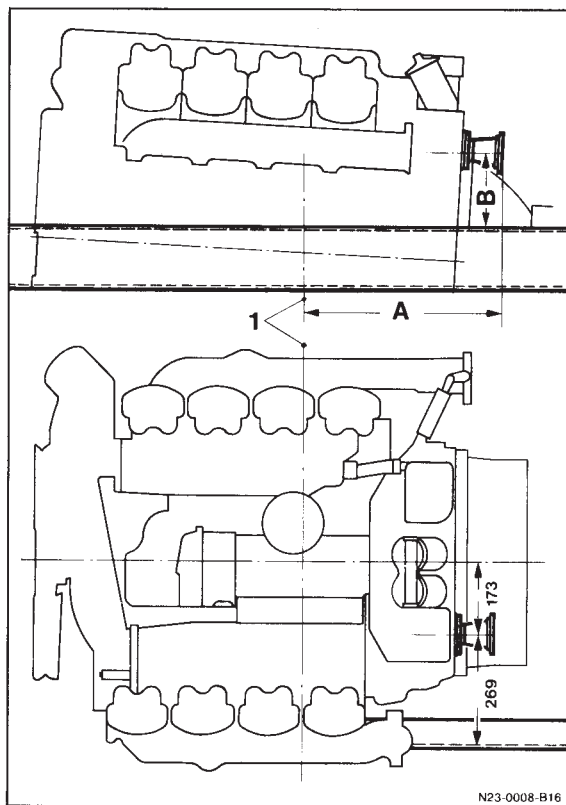
Kupplung	a Ø	b Ø	c Ø	e	f Ø	Lochzahl	Außen- durch- messer	Breite
Reich	102	84 \pm 0,1	57 ^{h8}	2,0	M 8	6	212	83
Küsel	100	84 \pm 0,1	57 ^{h8}	2,0	M 8	6	186	80



N23-0003-B23

Motorabtrieb mit Flansch

Motorabtrieb hinten



1 = Mitte Vorderachse

A = Mitte Vorderachse bis Mitte Kupplungsflansch

B = Oberkante Rahmen bis Mitte Kupplungsflansch

Fahrzeug	Motor	A (mm)	B (mm)	Baureihe
1224/4x4	401 LA/E1	217	201	MK
1424/4x2	401 LA/E1	213	116	MK
1424/4x2	441 LA/E2	213	116	MK
1824/4x2	401 LA/E1	213	116	MK
1824/4x2	441 LA/E2	213	116	MK
1824/4x4	401 LA/E1	217	201	MK
1824/4x4	441 LA/E2	217	201	MK
1827/4x2	401 LA/E1	213	116	MK
1827/4x2	441 LA/E2	213	116	MK
1831/4x2	401 LA/E1	213	116	MK
1831/4x2	441 LA/E2	213	116	MK
1831/4x2	401 LA/E1	163	116	SK
1831/4x2	441 LA/E2	163	116	SK
1831/4x4	401 LA/E1	167	201	SK
1831/4x4	441 LA/E2	167	201	SK
1834/4x2	441 LA/E1	213	116	MK
1834/4x2	441 LA/E2	213	116	MK
1834/4x2	441 LA/E1	163	116	SK
1834/4x2	441 LA/E2	163	116	SK
1838/4x2	402 LA/E1	321	107	SK
1838/4x2	442 LA/E2	321	107	SK
1838/4x4	402 LA/E1	325	192	SK
1838/4x4	442 LA/E2	325	192	SK
1844/4x2	442 LA/E1	400	108	SK
1844/4x2	442 LA/E2	400	108	SK
1844/4x4	442 LA/E1	325	192	SK (MM6)
1844/4x4	442 LA/E2	325	192	SK (MC6)
1850/4x2	442 LA/E1	400	108	SK
1853/4x2	442 LA/E2	400	108	SK

Fahrzeug	Motor	A (mm)	B (mm)	Baureihe
2024/4x2	401 LA/E1	163	116	SK
2024/4x2	441 LA/E2	163	116	SK
2024/4x4	401 LA/E1	167	201	SK
2024/4x4	441 LA/E2	167	201	SK
2031/4x2	401 LA/E1	163	116	SK
2031/4x2	441 LA/E2	163	116	SK
2031/4x4	401 LA/E1	167	201	SK
2031/4x4	441 LA/E2	167	201	SK
2038/4x2	402 LA/E1	321	107	SK
2038/4x2	442 LA/E2	321	107	SK
2038/4x4	402 LA/E1	325	192	SK
2038/4x4	442 LA/E2	325	192	SK
2044/4x2	442 LA/E1	321	107	SK (MM6)
2044/4x2	442 LA/E2	321	107	SK (MC6)
2044/4x4	442 LA/E1	325	192	SK (MM6)
2044/4x4	442 LA/E2	325	192	SK (MC6)
2044/4x2	442 LA/E1	400	108	SK
2044/4x2	442 LA/E2	400	108	SK
2050/4x2	442 LA/E1	400	108	SK
2053/4x2	442 LA/E2	400	108	SK
2524/6x2	401 LA/E1	213	116	MK
2524/6x2	441 LA/E2	213	116	MK
2524/6x2/4	401 LA/E1	213	116	MK
2524/6x2/4	441 LA/E2	213	116	MK
2524/6x4	401 LA/E1	213	116	MK
2524/6x4	441 LA/E2	213	116	MK
2527/6x2/4	401 LA/E1	213	116	MK
2527/6x2/4	441 LA/E2	213	116	MK
2527/6x4	401 LA/E1	213	116	MK
2527/6x4	441 LA/E2	213	116	MK

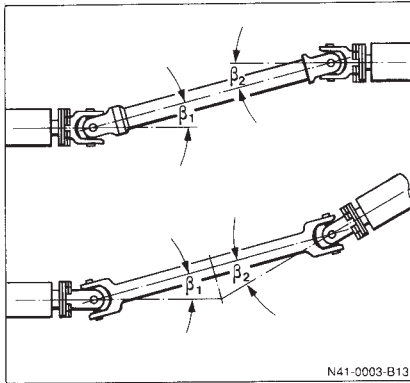
Fahrzeug	Motor	A (mm)	B (mm)	Baureihe
2531/6x2	401 LA/E1	213	116	MK
2531/6x2	441 LA/E2	213	116	MK
2531/6x2/4	401 LA/E1	213	116	MK
2531/6x2/4	441 LA/E2	213	116	MK
2531/6x4	401 LA/E1	213	116	MK
2531/6x4	441 LA/E2	213	116	MK
2534/6x2	441 LA/E1	213	116	MK
2534/6x2	441 LA/E2	213	116	MK
2534/6x2/4	441 LA/E1	213	116	MK
2534/6x2/4	441 LA/E2	213	116	MK
2534/6x4	441 LA/E1	213	116	MK
2534/6x4	441 LA/E2	213	116	MK
2538/6x2	402 LA/E1	321	107	SK
2538/6x2	442 LA/E2	321	107	SK
2538/6x2/4	402 LA/E1	321	107	SK
2538/6x2/4	442 LA/E2	321	107	SK
2538/6x4	402 LA/E1	321	107	SK
2538/6x4	442 LA/E2	321	107	SK
2544/6x2	442 LA/E1	321	107	SK (MM6)
2544/6x2	442 LA/E2	321	107	SK (MC6)
2544/6x2/4	442 LA/E1	321	107	SK (MM6)
2544/6x2/4	442 LA/E2	321	107	SK (MC6)
2544/6x4	442 LA/E1	321	107	SK (MM6)
2544/6x4	442 LA/E2	321	107	SK (MC6)
2544/6x2	442 LA/E1	400	108	SK
2544/6x2	442 LA/E2	400	108	SK
2544/6x2/4	442 LA/E1	400	108	SK
2544/6x2/4	442 LA/E2	400	108	SK
2544/6x4	442 LA/E1	400	108	SK
2544/6x4	442 LA/E2	400	108	SK
2550/6x2	442 LA/E1	400	108	SK
2550/6x4	442 LA/E1	400	108	SK

Fahrzeug	Motor	A (mm)	B (mm)	Baureihe
2553/6x2	442 LA/E1	400	108	SK
2553/6x4	442 LA/E2	400	108	SK
2631/6x4	401 LA/E1	163	116	SK
2631/6x4	441 LA/E2	163	116	SK
2631/6x6	401 LA/E1	167	201	SK
2631/6x6	441 LA/E2	167	201	SK
2638/6x4	402 LA/E1	321	107	SK
2638/6x4	442 LA/E2	321	107	SK
2638/6x6	402 LA/E1	325	192	SK
2638/6x6	442 LA/E2	325	192	SK
2644/6x4	442 LA/E1	321	107	SK (MM6)
2644/6x4	442 LA/E2	321	107	SK (MC6)
2644/6x6	442 LA/E1	325	192	SK (MM6)
2644/6x6	442 LA/E2	325	192	SK (MC6)
2644/6x4	442 LA/E1	400	108	SK
2644/6x4	442 LA/E2	400	108	SK
2650/6x4	442 LA/E1	400	108	SK
2653/6x4	442 LA/E2	400	108	SK
3234/8x4/4	441 LA/E1	213	116	SK
3234/8x4/4	441 LA/E2	213	116	SK
3238/8x4/4	402 LA/E1	321	107	SK
3238/8x4/4	442 LA/E2	321	107	SK
3244/8x4/4	442 LA/E1	321	107	SK (MM6)
3244/8x4/4	442 LA/E2	321	107	SK (MC6)

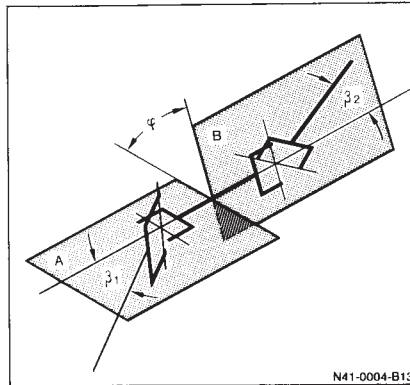
E1 = Euro I-Motor
E2 = Euro II-Motor

Fahrzeug	Motor	A (mm)	B (mm)	Baureihe
3534/8x4/4	441 LA/E1	163	116	SK
3534/8x4/4	441 LA/E2	163	116	SK
3538/8x4/4	402 LA/E1	321	107	SK
3538/8x4/4	442 LA/E2	321	107	SK
3538/8x6/4	402 LA/E1	321	192	SK
3538/8x6/4	442 LA/E2	321	192	SK
3538/8x8/4	402 LA/E1	325	108	SK
3538/8x8/4	442 LA/E2	325	108	SK
3544/8x4/4	442 LA/E1	321	107	SK (MM6)
3544/8x4/4	442 LA/E2	321	107	SK (MC6)
3544/8x6/4	442 LA/E1	321	192	SK (MM6)
3544/8x6/4	442 LA/E2	321	192	SK (MC6)
3544/8x8/4	442 LA/E1	325	108	SK (MC6)
3544/8x8/4	442 LA/E2	325	108	SK (MC6)
3550/8x4/4	442 LA/E1	400	108	SK
3553/8x4/4	442 LA/E2	400	108	SK

Motor-Code (MM6) = Euro I-Motor
Motor-Code (MC6) = Euro II-Motor



$\beta_1 = \beta_2$



$\beta_1 = \beta_2$

13.6 Gelenkwelleneinbau

Vor dem Einbau von Gelenkwellen, Berechnungsunterlagen zur Genehmigung an die zuständige Abteilung schicken.

Erforderliche Angaben:

- Gelenkwellentyp,
- Räumliche Anordnung (Beugungsart),
- Beugungswinkel,
- Befestigungsart,
- Leistungsabnahme (Drehzahl und Drehmoment).

Beim Einbau von Gelenkwellen beachten:

- Einbaurichtlinien der Gelenkwellen-Hersteller.
 - Wenn erforderlich, mehrere Gelenkwellen mit Zwischenlagern verwenden.
 - Die Anflanschflächen müssen vollständig plan sein.
 - Die Beugungswinkel müssen an beiden Gelenken gleich sein ($\beta_1 = \beta_2$). Sie dürfen nicht größer als 6° und nicht kleiner als 1° sein.
 - Auswuchtbleche dürfen nicht entfernt werden.
 - Bei Montage auf Übereinstimmung der Markierungen an den Gelenkwellenhälften achten.
 - Auftretende Schwingungen beseitigen, z. B. durch Dämpfer oder Gleichlaufgelenke.
- Wird bei G4-Getrieben mit Voith-Retarder VHBK 132 der Nebenantrieb NA 4/125-10b/R genutzt, muß eine Abtriebsgelenkwelle mit 100 mm Durchmesser und ein Kreuzgelenk mit maximalem Durchmesser von 85 mm verwendet werden.

Beugungsarten

Beugung in einer Ebene (ebene Beugung):

W- oder Z-Beugung.

Beugung in zwei Ebenen (räumliche Beugung):

Bei räumlicher Beugung kreuzen sich An- und Abtriebswelle räumlich versetzt (kombinierte W- und Z-Beugung).

Um Drehzahlschwankungen auszugleichen, müssen die inneren Gelenkgabeln versetzt angeordnet sein.

Stichwortverzeichnis

Abmessungen 17
Abrollkipper 147
Abrufsystem über Fax 11
Absattelbarer Ladekran 128
Abschleppen 34
Absetzkipper 147
Abstützvorrichtung 113, 147
Anbau Beleuchtung 73
Anbau-Teile 57
Angebotszeichnungen 10, 11
Anhängerkupplung 74 – 87
Anschleppen 34
Anschlüsse Bremsanlage 161
Anschlüsse elektrische Anlage 161
Aufbaugenehmigungen 8 – 10
Aufbauhersteller-System MB-AS 11
Auflieger 160
Aufsetztanks 137
Auspuffanlage 30

Batterien 34
Behälteraufbauten 135 – 137
Beleuchtung 73
Beratung 8
Bereifung 21
Betonmischer 139
Betriebsanleitung 8
Betriebsanleitung 14
Betriebssicherheit 2, 3
Biegeradien 30, 44
Blattfedern 33
Bodengruppe 95
Bohren 40
Bremsanlage 43
Bremssschläuche 32
Bremsleitungen 43, 44
Bremsseil 44
Bridenbefestigung 99

CB-Funk 35

Dächerhöhung 144
Dachgepäckträger 142
Deichselwert 74
Druckluftbehälter 31
Druckluft-Bremsanlage 43
Druckluftleitungen 32, 43
Durchschwenkradius 160

Elektrische Anlage 34, 72
Elektrische Leitungen 72
Elektromagnetische Verträglichkeit 36
Elektronische Diesel-Regelung 169
Elektronische Motor-Regelung 168

Fahrerhaus 66
Fahrerhaus kippen 34
Fahrerhausrückwand 66
Fahrerhausverlängerung 66
Fahrerhausüberbauung 70
Fahrgestell mit Vorbau 143
Fahrgestellrahmen 37
Fahrsicherheit 2, 10, 12
Fahrzeugabnahme 17
Fahrzeugabänderungen 17
Fahrzeugbezeichnung 7
Fahrzeugsicherheit 2
Fahrzeugüberhang 18
Fax-Abrufsystem 11
Federn 33
Fenster 143
Feuerwehrfahrzeuge 147
Fixierung Montagerahmen 97
Formschlüssig schubfeste
Verbindung 101
Freiraum 28

Garantie 3, 10, 12, 29
Gelenkwellen 49, 191
Gelenkwellenantrieb 185
Geräuschdämmung 27

Getriebeabhängiger Nebenantrieb 182
Getriebeunabhängiger
Nebenantrieb 183
Gewichtstangaben 17
Gewichtsverteilung 19
Gewährleistungsansprüche 13

Handfahrgeber 175
Handfahrgeber Schnittstelle 175
Hubdach 145
Hydraulik-Bremsanlage 43
Höhenschwenkbereich 160

Instandsetzung 29

Kastenaufbau 108
Kastenwagen 143
Kippaufbau 129 – 134
Kippbares Fahrerhaus 67
Kipperpumpe 184
Kipplager 129
Kipp-Pressen 129
Kofferaufbau 108
Kommunalfahrzeuge 147
Kommunikationssysteme 35
Konsolenbefestigung 100
Korrosionsschutzmaßnahmen 15
Kotflügel 59, 160
Kraftschlüssige Verbindung 98
Kranlastmomente 125 – 127
Kugelkopfkupplung 76
Kunststoffdach 145
Kunststoffleitungen 32, 43
Kühlung 22

Lackierarbeiten 33
Ladebordwand 148 – 159
Ladekranaufbau 110 – 128
Laschenbefestigung 102
Leitungen 43, 72
Lenkbarkeit 24

Liftachse 128
Luftansaugung 23
Luftleitkörper 71
Luftpresser 31

Maulkupplung 75
Mercedesstern 14
Mobile Kommunikationssysteme 35
Montagerahmen 88 – 103
Motor 36
Motorabhängiger Nebenantrieb 183
Motorabtrieb hinten 186 – 190
Motorabtrieb vorn 185
Motor-Drehzahlregulierung 167 – 176
Motor-Luftansaugung 23
Motorstart/Motorstop extern 169 – 174
Müllwagen 147

Nachlaufachse 25, 128
Nebenantriebe 181
Nebenverbraucher 31

Parabelfedern 33
PC-Programm 11
Planung 9, 17
Pneumatische Nebenverbraucher 31
Pritschenaufbau 108
Produkthaftung 12
Profilabmessungen 94

Radkästen 59
Radstandsänderungen 45 – 48
Rahmenschnitte 45
Rahmenänderungen 50 – 56
Rahmenüberhang 54
Rechtsansprüche 10
Recycling 16
Regelkennlinien 177 – 180
Regler 175, 176
Reserverad 60

Retarder 21
Riemenantrieb 185

Sattelkupplung 160 – 164
Sattelzugmaschinen 160 – 164
Schadenverhütung 32
Scheibenbremsen 22
Scheinwerfer einstellen 73
Schlafkabine über Fahrerhaus
(Topsleeper) 70
Schlußquerträger 52
Schmierstellen 22
Schneepflug 141
Schnellverschluß 103
Schnittstelle Handfahrgeber 175
Schraubverbindungen 26
Schubfeste Verbindung 101
Schutzvorrichtung seitlich 63
Schweißen 32, 41
Schweißverbindungen 26
Schwerpunkthöhen 20
Schwerpunktlage 19
Selbsttragender Aufbau 104
Sicherheitsgurte 71
Sonderaufbauten 147
Sonderausstattungen 26
Stabilisatoren 20
Stahldach 145
Stromabnahme Zusatzverbraucher 72
Stromlaufpläne
EMR, EDC/FMR 170 – 174

Tabelle Ladebordwand 150 – 159
Tankaufbau 135 – 137
Technische Daten 10
Technische Radstände 18
Telefon 35
Tiefergelegte
Anhängerkupplung 81 – 87
Topsleeper 70
Transport aggressiver Stoffe 139

Transport-Betonmischer 139
Transport gefährlicher Güter 138
Trapezfedern 33
Trennwände 143
Triebkopf 146
Typbezeichnung 7

Unfallverhütung 15
Unterfahrerschutz hinten 61
Unterlegkeil 58

Verkehrssicherheit 3, 12
Verstärkungen 38
Vierkreisschutzventil 31
Vorbau 143
Vorlaufachse 25

Warenzeichen 14
Warnsummer 36
Wartung 29
Wartungsanweisungen 14
Wechselaufbau 103, 108, 109
Werkstoff 37, 44, 89
Widerstandsmomente
Ladekranenaufbau 117, 118
Wiederverwertung 16
Winterdienst-Fahrzeuge 141
Windabweiser 71

Zentralachsanhänger 77, 86
Zentralschmieranlage 22
Zusatzaggregate 57
Zusatzluftpresser 31
Zusätzliche elektrische
Verbraucher 72
Zwischendrehzahl-
Arretierung 175, 176

Mercedes-Benz AG

650 584 01 00 Bestell-Nr. 6550 6497 00 Ausgabe 1996